

第38回 内閣総理大臣杯争奪 全国高等学校 柔道選手権大会 福島県大会 成績一覧表

日時：平成27年12月4日（金）～5日（土）

場所：福島市国体記念体育館

男子学校対抗の部	
第1位	田村高等学校
第2位	若松商業高等学校
第3位	聖光学院高等学校
第3位	光南高等学校

女子学校対抗の部	
第1位	日本大学東北高等学校
第2位	喜多方桐桜高等学校
第3位	光南高等学校
第3位	学校法人石川高等学校

※田村高等学校は14年連続、15度目の優勝。

※日本大学東北高等学校は3年ぶり2回目の優勝。

※男女学校対抗の部における全国大会出場は1位のみ・東北大会出場は3位まで

男子個人の部			
60kg級	第1位	渡部 禄也	田村高等学校
	第2位	柳原 洸大	日本大学東北高等学校
	第3位	岸 陽道	若松商業高等学校
	第3位	加藤 佑樹	日本大学東北高等学校
66kg級	第1位	萩 昂輝	田村高等学校
	第2位	浅野 宏季	平工業高等学校
	第3位	山田 蒼也	田村高等学校
	第3位	吉田 知樹	光南高等学校
73kg級	第1位	矢野 修弘	田村高等学校
	第2位	鹿又 俊哉	学校法人石川高等学校
	第3位	阿部 寛大	若松商業高等学校
	第3位	鈴木 裕太	聖光学院高等学校
81kg級	第1位	杉山 海	田村高等学校
	第2位	遠藤 公太	若松商業高等学校
	第3位	永井 雄人	田村高等学校
	第3位	松崎 真之介	四倉高等学校
無差別級	第1位	国分 裕輝	田村高等学校
	第2位	瀧澤 秀斗	田村高等学校
	第3位	長谷川 将士	若松商業高等学校
	第3位	斉藤 大輔	田村高等学校

女子個人の部			
48kg級	第1位	安藤 成海	日本大学東北高等学校
	第2位	金澤 綾音	学校法人石川高等学校
	第3位	渡邊 日和	福島商業高等学校
	第3位	斎藤 朱莉	学校法人石川高等学校
52kg級	第1位	吉田 晴香	喜多方桐桜高等学校
	第2位	鈴木 桂子	磐城農業高等学校
	第3位	高久 みなみ	光南高等学校
	第3位	菊地 美来	学校法人石川高等学校
57kg級	第1位	冨塚 梨莉	喜多方桐桜高等学校
	第2位	齋藤 舞	平工業高等学校
	第3位	渡邊 葵	喜多方桐桜高等学校
	第3位	横山 思実	会津工業高等学校
63kg級	第1位	福本 奈菜恵	光南高等学校
	第2位	田村 優香	光南高等学校
	第3位	菅野 菜月	学校法人石川高等学校
	第3位	佐藤 聖奈	光南高等学校
無差別級	第1位	佐藤 怜	日本大学東北高等学校
	第2位	皆川 歩佳	いわき海星高等学校
	第3位	鈴木 玲子	光南高等学校
	第3位	望月 櫻	喜多方桐桜高等学校

※男女個人の部における全国大会出場は各階級の1位のみ

※男子個人の部における東北大会出場は各階級の3位まで・女子は2位まで

男子団体準々決勝戦（第1試合場第7試合）

勝（5人残り）				負		
田村高等学校		判定 記号	決まり技 時間	判定 記号	勿来工業高等学校	
順	氏名				氏名	順
先鋒	瀧澤 秀斗	○	内股 1:03		島田 颯	先鋒
〃	〃	○	合せ技 0:44		関川 柊哉	次鋒
〃	〃	○	体落 1:00		武蔵谷 成臣	中堅
〃	〃	○	袈裟固 1:07		鈴木 快都	副将
〃	〃	○	袈裟固 1:05		松本 広夢	大将
次鋒	熊田 海星					
中堅	斉藤 大輔					
副将	杉山 海					
大将	国分 裕輝					

男子団体準々決勝戦（第2試合場第7試合）

勝（1人残り）				負		
聖光学院高等学校		判定 記号	決まり技 時間	判定 記号	平工業高等学校	
順	氏名				氏名	順
先鋒	齋藤 雄大	○	背負投 1:20		芳賀 圭吾	先鋒
〃	〃	○	反則 0:18		鹿又 聖哉	次鋒
〃	〃		横四方固 2:54	○	小林 嶺太	中堅
次鋒	岸 陽道		優勢 4:00	⊖	〃	〃
中堅	遠藤 公太	○	支釣込足 0:06		〃	〃
〃	〃		引き分け 4:00		鹿又 俊哉	副将
副将	長谷川 将士		引き分け 4:00		三森 智明	大将
大将	阿部 寛大					

男子団体準々決勝戦（第1試合場第8試合）

勝（3人残り）				負		
若松商業高等学校		判定 記号	決まり技 時間	判定 記号	学校法人石川高等学校	
順	氏名				氏名	順
先鋒	齋藤 雄大		僅差 4:00	Ⓚ	芳賀 圭吾	先鋒
次鋒	岸 陽道		引き分け 4:00		〃	〃
中堅	遠藤 公太	○	払腰 1:08		鹿又 聖哉	次鋒
〃	〃	○	腕挫十字固 2:42		小林 嶺太	中堅
〃	〃	○	小外掛 2:06		鹿又 俊哉	副将
〃	〃	○	内股 0:53		三森 智明	大将
副将	長谷川 将士					
大将	阿部 寛大					

男子団体準々決勝戦（第3試合場第8試合）

勝（4人残り）				負		
光南高等学校		判定 記号	決まり技 時間	判定 記号	東日本国際大学附属昌平高等学校	
順	氏名				氏名	順
先鋒	田畑 涼	⊖	優勢 4:00		鈴木 駿真	先鋒
〃	〃		横四方固 1:13	○	五十嵐 雅人	次鋒
次鋒	高橋 秀求	○	横四方固 1:18		〃	〃
〃	〃	○	払腰 0:50		鈴木 一生	中堅
〃	〃	⊖	優勢 4:00		遠藤 拓	副将
〃	〃	⊖	優勢 4:00		関 虎師朗	大将
中堅	原 翔太郎					
副将	高橋 佑季					
大将	原 紳悟					

男子団体準決勝戦第1試合場

勝 (3人残り)				負		
田村高等学校		判定 記号	決まり技 時間	判定 記号	聖光学院高等学校	
順	氏名				氏名	順
先鋒	熊田 海星		引き分け 4:00		鈴木 貫大	先鋒
次鋒	矢野 修弘	○	大外刈 1:15		鈴木 裕太	次鋒
〃	〃	○	反則 2:56		半澤 拓巳	中堅
〃	〃		払腰 1:57	○	下山田 龍ノ介	副将
中堅	国分 裕輝	○	袈裟固 1:14		〃	〃
〃	〃	Ⓚ	僅差 4:00		小林 雄一	大将
副将	杉山 海					
大将	斉藤 大輔					

男子団体準決勝戦第3試合場

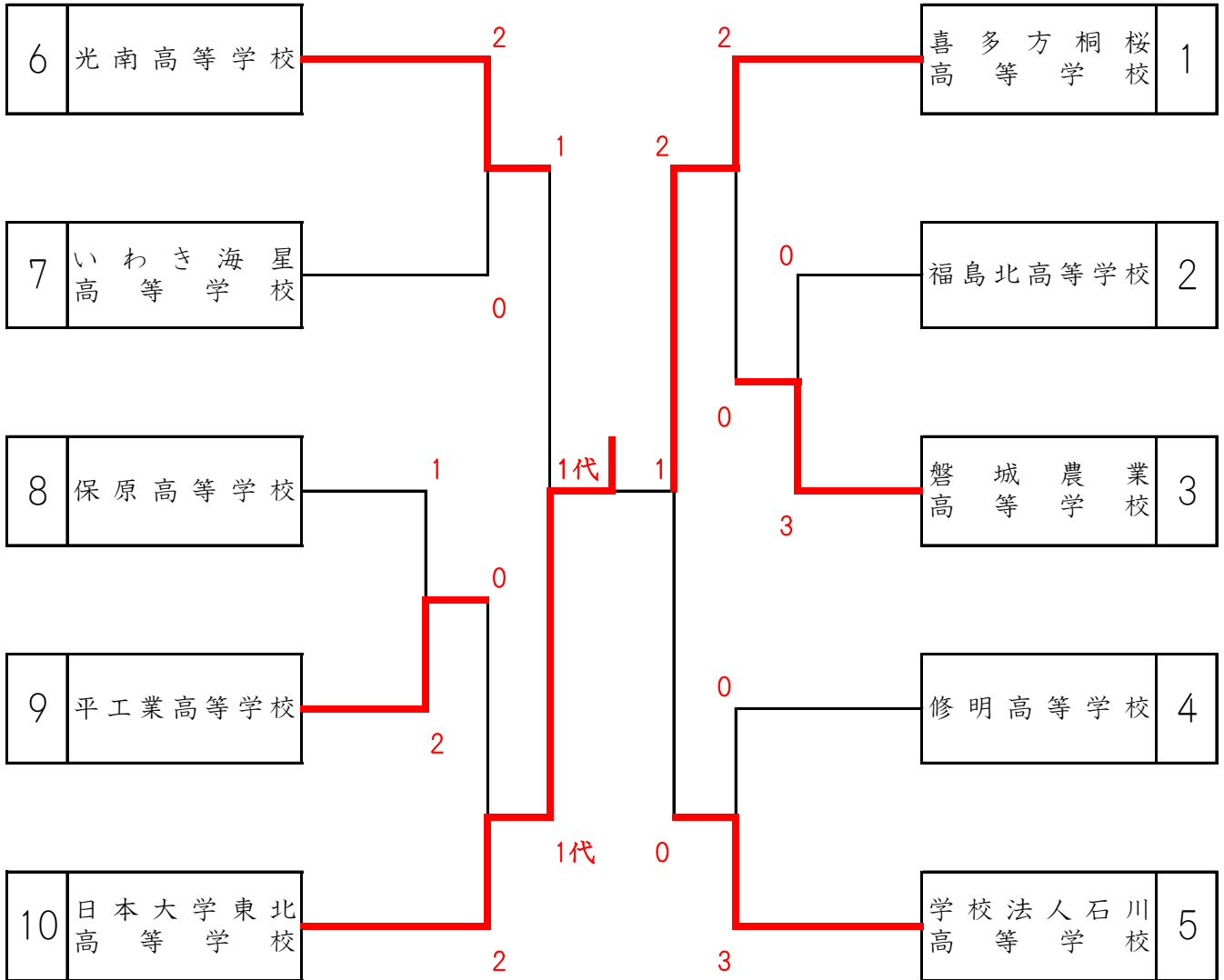
勝 (1人残り)				負		
若松商業高等学校		判定 記号	決まり技 時間	判定 記号	光南高等学校	
順	氏名				氏名	順
先鋒	岸 陽道		優勢 4:00	⊖	吉田 知樹	先鋒
次鋒	阿部 寛大	Ⓚ	僅差 4:00		〃	〃
〃	〃		後袈裟固 1:48	○	原 紳悟	次鋒
中堅	渡部 康平		裏投 1:24	○	〃	〃
副将	長谷川 将士	○	内股 2:09		〃	〃
〃	〃	Ⓚ	僅差 4:00		高橋 秀求	中堅
〃	〃		送襟締 0:58	○	原 翔太郎	副将
大将	遠藤 公太	○	内股 3:29		〃	〃
〃	〃	○	払腰 3:34		高橋 佑季	大将

男子団体決勝戦

勝 (2人残り)				負		
田村高等学校		判定 記号	決まり技 時間	判定 記号	若松商業高等学校	
順	氏名				氏名	順
先鋒	熊田 海星	○	内股 3:37		室井 冨介	先鋒
〃	〃	○	内股 0:56		岸 陽道	次鋒
〃	〃		引き分け 4:00		阿部 寛大	中堅
次鋒	瀧澤 秀斗		小外刈 2:05	○	長谷川 将士	副将
中堅	杉山 海	○	体落 2:08		〃	〃
〃	〃		優勢 4:00	⊖	遠藤 公太	大将
副将	斉藤 大輔	○	上四方固 1:08		〃	〃
大将	国分 裕輝					

※ 田村高校, 14年連続15回目の優勝

第38回 全国高等学校柔道選手権大会
 福島県大会
 【女子学校対抗の部】



優	勝	日 本 大 学 東 北 高 等 学 校
準	優 勝	喜 多 方 桐 桜 高 等 学 校
第	3 位	光 南 高 等 学 校
第	3 位	学 校 法 人 石 川 高 等 学 校

女子団体準々決勝戦（第1試合場第2試合）

勝（3-0）				負		
学校法人石川高等学校		勝負	決まり技 試合時間	勝負	修明高等学校	
順	氏名				氏名	順
先鋒	菊地 美来	○	不戦勝			先鋒
中堅	菅野 菜月	○	合せ技 0:27		伊勢 百花	中堅
大将	阿部 はるか	○	合せ技 0:28		小野 彩実	大将

女子団体準々決勝戦（第1試合場第3試合）

勝（2-0）				負		
喜多方桐桜高等学校		勝負	決まり技 試合時間	勝負	磐城農業高等学校	
順	氏名				氏名	順
先鋒	吉田 晴香	⊖	優勢 4:00		鈴木 桂子	先鋒
中堅	冨塚 梨莉	○	合せ技 1:30		鈴木 ゆりか	中堅
大将	望月 櫻		引き分け 4:00		渡部 樹音	大将

女子団体準々決勝戦（第3試合場第2試合）

勝（2-0）				負		
光南高等学校		勝負	決まり技 試合時間	勝負	いわき海星高等学校	
順	氏名				氏名	順
先鋒	大槻 瑠奈	○	不戦勝			先鋒
中堅	福本 奈菜恵	○	上四方固 3:55		御代 葵	中堅
大将	佐藤 聖奈		引き分け 4:00		皆川 歩佳	大将

女子団体準々決勝戦（第3試合場第3試合）

勝（2-0）				負		
日本大学東北高等学校		勝負	決まり技 試合時間	勝負	平工業高等学校	
順	氏名				氏名	順
先鋒	安藤 成海	○	合せ技 1:32		齋藤 瑠	先鋒
中堅						中堅
大将	佐藤 怜	○	上四方固 1:30		齋藤 舞	大将

女子団体準決勝戦（第1試合場第9試合）

勝（2-0）				負		
喜多方桐桜高等学校		勝負	決まり技 試合時間	勝負	学校法人石川高等学校	
順	氏名				氏名	順
先鋒	吉田 晴香	Ⓚ	僅差 4:00		菊地 美来	先鋒
中堅	冨塚 梨莉	○	合せ技 0:35		菅野 菜月	中堅
大将	望月 櫻		引き分け 4:00		阿部 はるか	大将

女子団体準決勝戦（第3試合場第9試合）

勝（1-1の代表勝）				負		
日本大学東北高等学校		勝負	決まり技 試合時間	勝負	光南高等学校	
順	氏名				氏名	順
先鋒	安藤 成海		引き分け 4:00		大槻 瑠奈	先鋒
中堅			不戦勝	○	福本 奈菜恵	中堅
大将	佐藤 怜	○	払腰 1:04		佐藤 聖奈	大将
代表	佐藤 怜	Ⓚ	僅差 4:00		佐藤 聖奈	代表

女子団体決勝戦

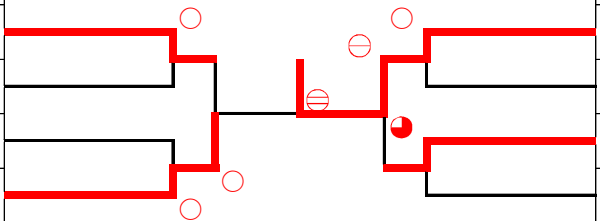
勝 (1-1の代表勝)				負		
日本大学東北高等学校		勝負	決まり技 試合時間	勝負	喜多方桐桜高等学校	
順	氏名				氏名	順
先鋒	安藤 成海		引き分け 4:00		吉田 晴香	先鋒
中堅			不戦勝	○	冨塚 梨莉	中堅
大将	佐藤 怜	○	反則 3:56		望月 櫻	大将
代表	佐藤 怜	○	合せ技 3:34		吉田 晴香	代表

※ 日本大学東北高等学校 3年ぶり2回目の優勝

第38回全国高等学校柔道選手権大会福島県大会 男子個人の部

(60kg級)

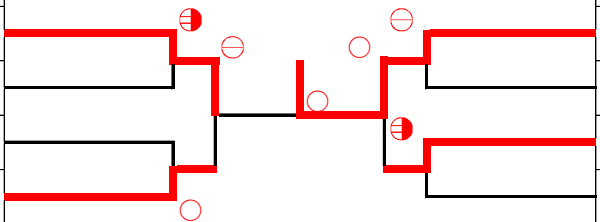
No.	選手名	校名
5	加藤	日東
6	武田	昌平
7	鈴木	学石
8	柳原	日東



No.	選手名	校名
1	渡部	田村
2	島田	勿工
3	岸	若商
4	熊田	田村

(66kg級)

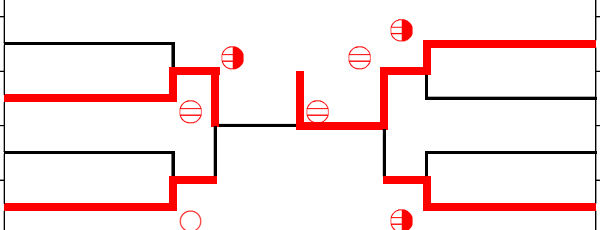
No.	選手名	校名
5	浅野	平工
6	三森	学石
7	関	昌平
8	吉田	光南



No.	選手名	校名
1	萩	田村
2	島貫	田村
3	山田	田村
4	宗像	田村

(73kg級)

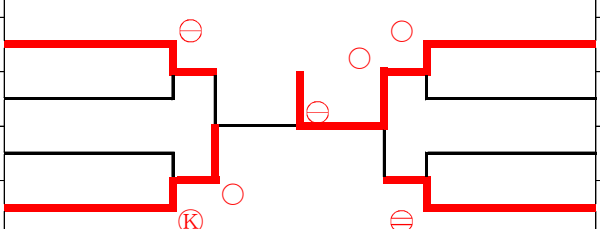
No.	選手名	校名
5	高木	海星
6	鹿又	学石
7	木崎	聖光
8	鈴木	聖光



No.	選手名	校名
1	矢野	田村
2	遠藤	昌平
3	田畑	光南
4	阿部	若商

(81kg級)

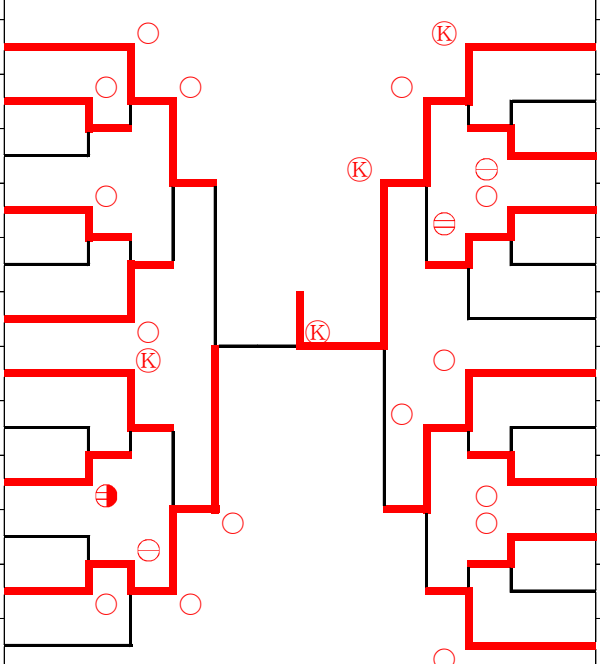
No.	選手名	校名
5	松崎	四倉
6	神田	福工
7	半澤	聖光
8	遠藤	若商



No.	選手名	校名
1	杉山	田村
2	紺野	相馬
3	舞木	勿工
4	永井	田村

(無差別級)

No.	選手名	校名
13	斉藤	田村
14	徳永	平工
15	末永	会工
16	橋本	田村
17	江尻	湯本
18	高橋(佑)	光南
19	熊田	田村
20	小林	田村
21	鈴木	聖光
22	鹿又	学石
23	瀧澤	田村
24	高橋(秀)	光南



No.	選手名	校名
1	国分	田村
2	高橋	明成
3	小林	聖光
4	国分	田村
5	鎌田	相馬
6	坂本	平工
7	長谷川	若商
8	小林	学石
9	会川	平工
10	佐藤	岩農
11	鈴木	昌平
12	原	光南

第38回全国高等学校柔道選手権大会福島県大会

男子個人記録詳細（準決勝・決勝）

【男子個人60kg級】

準決勝	渡部 祿也	田村	⊖	優勢		岸 陽道	若商
				4:00			
準決勝	加藤 佑樹	日東		横四方固	○	柳原 洸大	日東
				1:27			
決勝	渡部 祿也	田村	⊖	優勢		柳原 洸大	日東
				4:00			

【男子個人66kg級】

準決勝	萩 昂輝	田村	○	肩固		山田 蒼也	田村
				0:56			
準決勝	浅野 宏季	平工	⊖	優勢		吉田 知樹	光南
				4:00			
決勝	萩 昂輝	田村	○	横四方固		浅野 宏季	平工
				2:46			

【男子個人73kg級】

準決勝	矢野 修弘	田村	⊖	優勢		阿部 寛大	若商
				4:00			
準決勝	鹿又 俊哉	学石	⊖	優勢		鈴木 裕太	聖光
				4:58			
決勝	矢野 修弘	田村	○	優勢		鹿又 俊哉	学石
				4:00			

【男子個人81kg級】

準決勝	杉山 海	田村	○	横四方固		永井 雄人	田村
				0:46			
準決勝	松崎 真之介	四倉		合せ技	○	遠藤 公太	若商
				2:48			
決勝	杉山 海	田村	⊖	優勢		遠藤 公太	若商
				4:00			

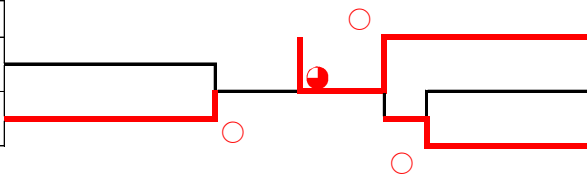
【男子個人無差別級】

準決勝	国分 裕輝	田村	Ⓚ	僅差		長谷川 将士	若商
				4:00			
準決勝	斉藤 大輔	田村		反則	○	瀧澤 秀斗	田村
				4:00			
決勝	国分 裕輝	田村	Ⓚ	僅差		瀧澤 秀斗	田村
				4:00			

第38回全国高等学校柔道選手権大会福島県大会 女子個人の部

(48kg級)

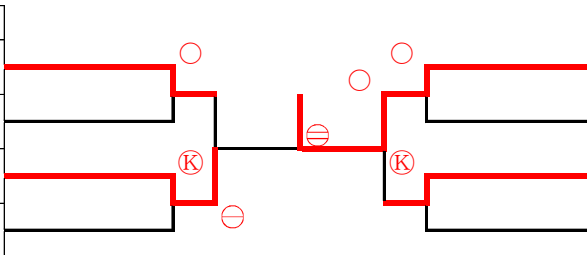
No.	選手名	校名
4	斎藤	学石
5	金澤	学石



No.	選手名	校名
1	安藤	日東
2	渡辺	福北
3	渡邊	福商

(52kg級)

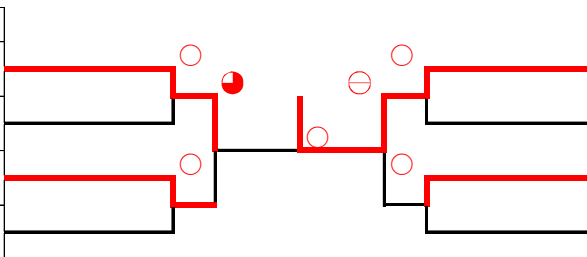
No.	選手名	校名
5	菊地	学石
6	馬場	若一
7	鈴木	磐農
8	大槻	光南



No.	選手名	校名
1	吉田	喜桐桜
2	伊勢	修明
3	高久	光南
4	渡辺	福東

(57kg級)

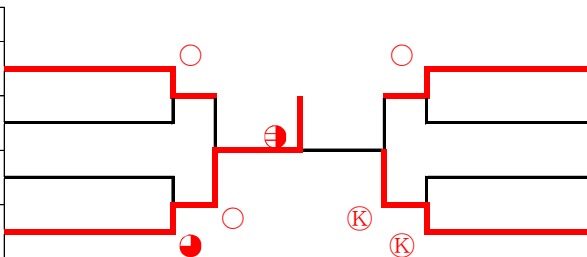
No.	選手名	校名
5	齋藤	平工
6	近野	福南
7	横山	会工
8	田崎	光南



No.	選手名	校名
1	冨塚	喜桐桜
2	小林	会農
3	渡邊	喜桐桜
4	佐藤	会工

(63kg級)

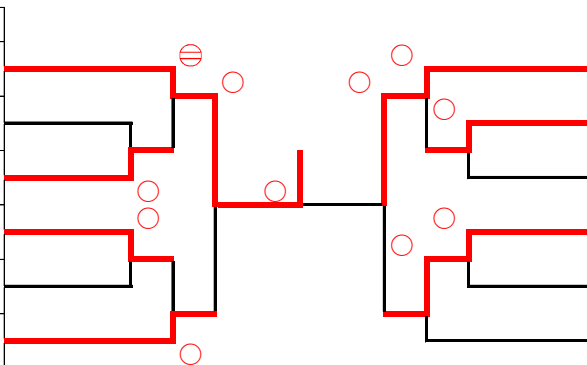
No.	選手名	校名
5	菅野	学石
6	鈴木	磐農
7	田子	小名浜
8	福本	光南



No.	選手名	校名
1	佐藤	光南
2	御代	海星
3	渡邊	保原
4	田村	光南

(無差別級)

No.	選手名	校名
7	佐藤	日東
8	半谷	磐農
9	渡部	磐農
10	遠藤	福北
11	舟山	保原
12	鈴木	光南



No.	選手名	校名
1	皆川	海星
2	関根	福工
3	港崎	磐農
4	望月	喜桐桜
5	小野	修明
6	阿部	学石

第38回全国高等学校柔道選手権大会福島県大会

女子個人記録詳細（準決勝・決勝）

【女子個人48kg級】

準決勝	安藤 成海	日東	○	袈裟固		渡邊 日和	福商
				1:00			
準決勝	斎藤 朱莉	学石		袈裟固	○	金澤 綾音	学石
				2:16			
決勝	安藤 成海	日東	●	優勢		金澤 綾音	学石
				5:01			

【女子個人52kg級】

準決勝	吉田 晴香	喜桐桜	○	横四方固		高久 みなみ	光南
				2:40			
準決勝	菊地 美来	学石		優勢	⊖	鈴木 桂子	磐農
				3:00			
決勝	吉田 晴香	喜桐桜	⊖	優勢		鈴木 桂子	磐農
				4:00			

【女子個人57kg級】

準決勝	冨塚 梨莉	喜桐桜	⊖	優勢		渡邊 葵	喜桐桜
				4:00			
準決勝	齋藤 舞	平工	●	優勢		横山 思実	会工
				5:17			
決勝	冨塚 梨莉	喜桐桜	○	合せ技		齋藤 舞	平工
				3:15			

【女子個人63kg級】

準決勝	佐藤 聖奈	光南		僅差	Ⓚ	田村 優香	光南
				4:00			
準決勝	菅野 菜月	学石		横四方固	○	福本 奈菜恵	光南
				2:20			
決勝	田村 優香	光南		優勢	●	福本 奈菜恵	光南
				6:34			

【女子個人無差別級】

準決勝	皆川 歩佳	海星	○	袈裟固		望月 櫻	喜桐桜
				3:19			
準決勝	佐藤 怜	日東	○	袈裟固		鈴木 玲子	光南
				0:49			
決勝	皆川 歩佳	海星		横四方固	○	佐藤 怜	日東
				0:46			