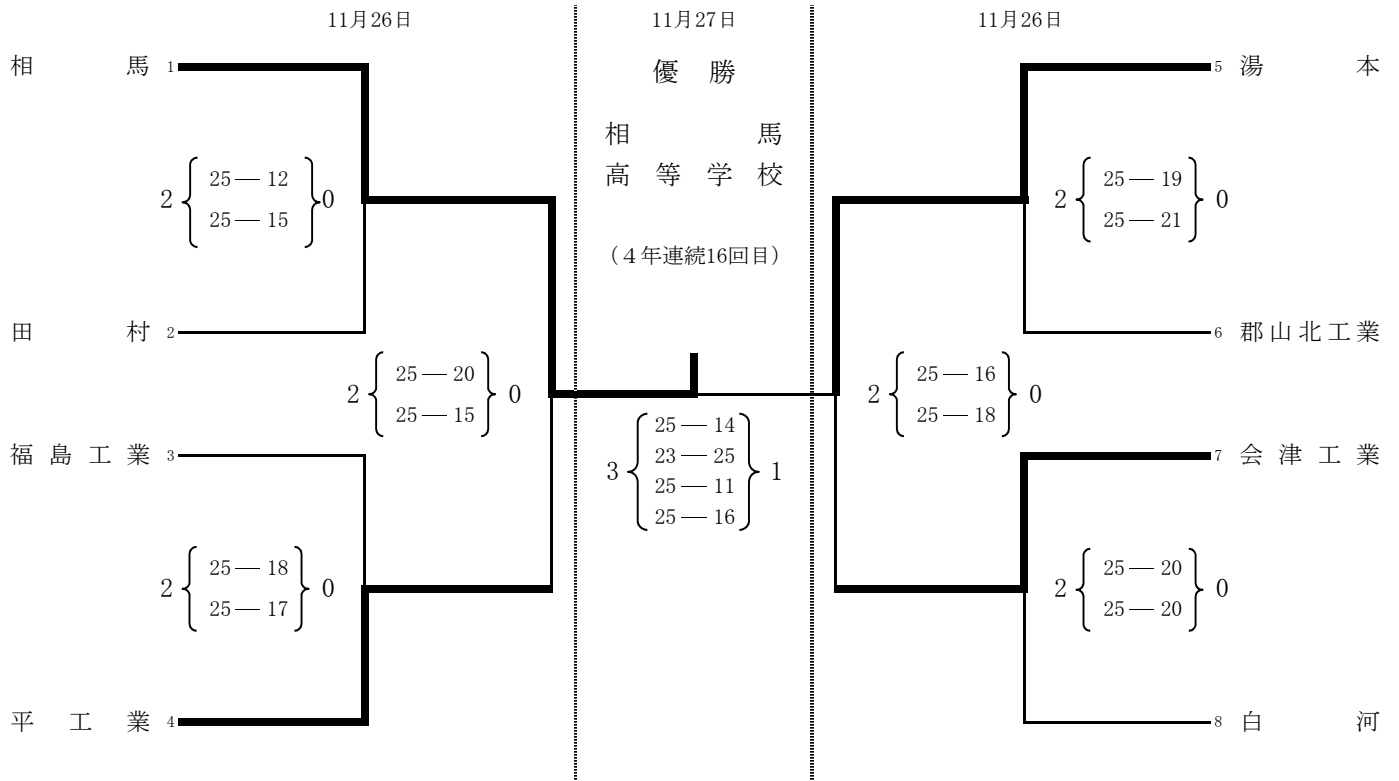
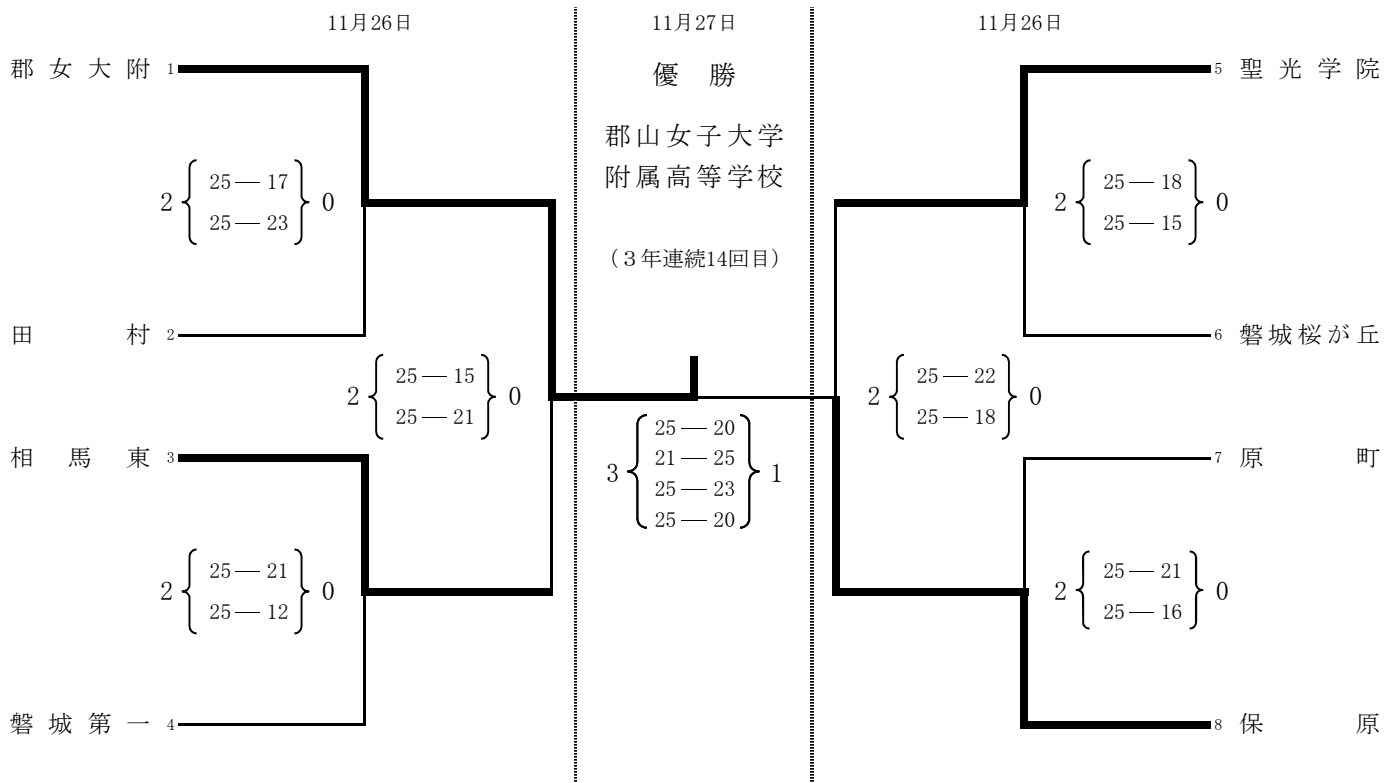


第63回全日本バレーボール高等学校選手権大会福島県代表決定戦
兼第38回F T V杯争奪福島県高等学校バレーボール選抜優勝大会

男子競技結果



女子競技結果



◎ 男子準々決勝

		Aコート			Bコート
相馬	2	$\left\{ \begin{array}{l} 25-12 \\ 25-15 \\ \text{—} \end{array} \right\}$	0	田村	会津工業
福島工業	0	$\left\{ \begin{array}{l} 18-25 \\ 17-25 \\ \text{—} \end{array} \right\}$	2	平工業	湯本
					白河
					郡山北工

◎ 男子準決勝

		Aコート			Bコート
<u>相馬</u>	<u>2</u>	$\left\{ \begin{array}{l} 25-20 \\ 25-15 \\ \text{—} \end{array} \right\}$	0	<u>平工業</u>	<u>湯本</u>
					<u>会津工業</u>

◎ 女子準々決勝

		Cコート			Dコート
郡女大附	2	$\left\{ \begin{array}{l} 25-17 \\ 25-23 \\ \text{—} \end{array} \right\}$	0	田村	原町
相馬東	2	$\left\{ \begin{array}{l} 25-21 \\ 25-12 \\ \text{—} \end{array} \right\}$	0	磐城第一	聖光学院
					磐城桜が丘
					保原

◎ 女子準決勝

		Cコート			Dコート
<u>郡女大附</u>	<u>2</u>	$\left\{ \begin{array}{l} 25-15 \\ 25-21 \\ \text{—} \end{array} \right\}$	0	<u>相馬東</u>	<u>聖光学院</u>
					<u>保原</u>

★ 男子決勝 (特設Bコート)

<u>相馬</u>	<u>3</u>	$\left\{ \begin{array}{l} 25-14 \\ 23-25 \\ 25-11 \\ 25-16 \\ \text{—} \end{array} \right\}$	1	<u>湯本</u>
-----------	----------	--	---	-----------

★ 女子決勝 (特設Bコート)

<u>郡女大附</u>	<u>3</u>	$\left\{ \begin{array}{l} 25-20 \\ 21-25 \\ 25-23 \\ 25-20 \\ \text{—} \end{array} \right\}$	1	<u>保原</u>
-------------	----------	--	---	-----------