

# 第32回 内閣総理大臣杯争奪 全国高等学校 柔道選手権大会 福島県大会 成績一覧表

男子学校対抗の部	
第1位	田村高等学校 (全国・東北大会出場)
第2位	相馬高等学校 (東北大会出場)
第3位	好間高等学校 (東北大会出場)
第3位	東日本国際大学附属昌平高等学校 (東北大会出場)

\* 田村高等学校は8年連続、9度目の優勝。

女子学校対抗の部	
第1位	田村高等学校 (全国・東北大会出場)
第2位	湯本高等学校 (東北大会出場)
第3位	若松商業高等学校 (東北大会出場)
第3位	福島東高等学校 (東北大会出場)

\* 田村高等学校は、3度目の優勝。

男子個人の部				
60kg級	第1位	佐藤 剛	2年	田村高等学校
	第2位	丸山 勇輝	1年	東日本国際大学附属昌平高等学校
	第3位	古賀 光恭	2年	平工業高等学校
	第3位	岩崎 裕大	1年	四倉高等学校
73kg級	第1位	古市 隼士	2年	好間高等学校
	第2位	平田 隼人	2年	相馬高等学校
	第3位	小室 進恭	2年	湯本高等学校
	第3位	渡部 優来	2年	若松商業高等学校
81kg級	第1位	大堀 直也	1年	田村高等学校
	第2位	角田 竜舟	2年	相馬高等学校
	第3位	吉田 直人	2年	学校法人石川高等学校
	第3位	横田 晃大	2年	双葉高等学校
90kg級	第1位	吉田 潤樹	2年	田村高等学校
	第2位	室井 雄太	1年	田村高等学校
	第3位	高島 洸太	2年	磐城高等学校
	第3位	矢田部 翔	2年	平工業高等学校
無差別級	第1位	大和田 巧	1年	田村高等学校
	第2位	高橋 望	2年	聖光学院高等学校
	第3位	大内 謙悟	2年	相馬高等学校
	第3位	小平 司	2年	学校法人石川高等学校

※ 男子個人の部における全国大会出場は各階級の1位のみ

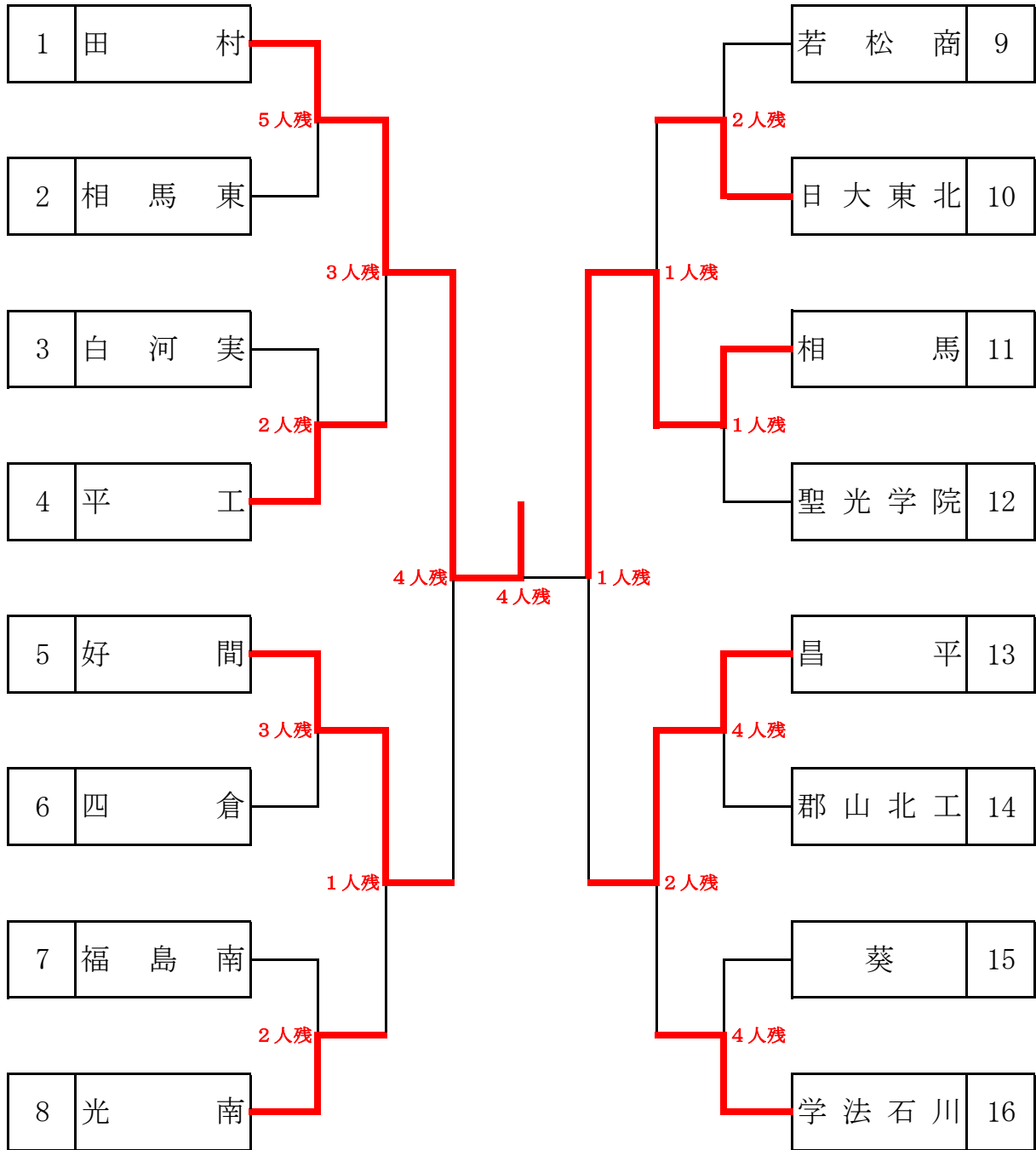
※ 男子個人の部における東北大会出場は各階級の3位まで

女子個人の部				
52kg級	第1位	齋藤 美佳	1年	光南高等学校
	第2位	山岸 夏実	2年	福島東高等学校
	第3位	三瓶 茉由佳	1年	田村高等学校
	第3位	大津 友佳	2年	福島東高等学校
57kg級	第1位	青山 千夏	2年	田村高等学校
	第2位	千葉明日香	2年	光南高等学校
	第3位	松田 沙織	1年	若松商業高等学校
	第3位	阿部 彩夏	2年	日本大学東北高等学校
63kg級	第1位	川岸 真綾	2年	湯本高等学校
	第2位	江尻喜久子	2年	いわき桜が丘高等学校
	第3位	小針 千春	2年	田村高等学校
	第3位	大谷 柚紀子	2年	好間高等学校
70kg級	第1位	志賀 真実	2年	湯本高等学校
	第2位	山口 富子	1年	若松商業高等学校
	第3位	田中 彩香	1年	日本大学東北高等学校
	第3位	半沢 奈々	1年	聖光学院高等学校
無差別級	第1位	小林 慶子	2年	田村高等学校
	第2位	田崎 友美	2年	若松商業高等学校
	第3位	鈴木英里佳	2年	磐城高等学校
	第3位	深谷 由美	1年	田村高等学校

※ 女子個人の部における全国大会出場は各階級の1位のみ

※ 女子個人の部における東北大会出場は各階級の2位まで

# 【男子学校対抗の部組合せ表】



優勝	県立	田村高等学校
準優勝	県立	相馬高等学校
第3位	県立	好間高等学校
第3位	東日本国際大学附属	昌平高等学校

# 1 回戦

赤  
田村高校

対戦成績

白  
相馬東高校

順	氏名	判定記号	試合時間・決まり技	判定記号	氏名	順
先鋒	吉田 洋平	○	後袈裟固	△	野地 聡	先鋒
			1 分 16 秒			
"	"	○	内股	△	津野 文律	次鋒
			1 分 56 秒			
"	"	○	不戦勝	△	若盛 拓真	中堅
			分 秒			
"	"	○	払腰	△	阿部 一紀	副将
			2 分 04 秒			
"	"	○	横四方固	△	高橋 慎弥	大将
			3 分 29 秒			
次鋒	織田 徳成		分 秒			
中堅	吉田 潤樹		分 秒			
副将	下田 奎介		分 秒			
大将	大和田 巧		分 秒			
			分 秒			

赤  
白河実業高校

対戦成績  
2人残

白  
平工業高校

順	氏名	判定記号	試合時間・決まり技	判定記号	氏名	順
先鋒	吉田 諒也	○	大内刈	△	平野 孝洋	先鋒
			0 分 15 秒			
"	"	△	優勢勝	⊖	高木 喬介	次鋒
			4 分 00 秒			
次鋒	佐藤 祐也		引分		"	"
			4 分 00 秒			
中堅	佐藤 哲也		引分		小島 大輝	中堅
			4 分 00 秒			
副将	山田 一貴	△	肩固	○	中藤 賢吾	副将
			1 分 33 秒			
大将	阿部 真也	△	優勢勝	⊖	"	"
			4 分 00 秒			
			分 秒		坂本 正輝	大将
			分 秒			

赤  
好間高校

対戦成績  
3人残

白  
四倉高校

順	氏名	判定記号	試合時間・決まり技		判定記号	氏名	順
先鋒	芝崎 竜斗	⊖	優勢勝		△	山中 真樹	先鋒
			GS	4 分 00 秒			
"	"		引分			猪狩 卓	次鋒
			GS	4 分 00 秒			
次鋒	熊田 吉希	⊖	優勢勝		△	大山 圭祐	中堅
			GS	4 分 00 秒			
"	"		引分			酒井 優太	副将
			GS	4 分 00 秒			
中堅	箕輪 峻	○	横四方固		△	岩崎 裕大	大将
			GS	1 分 34 秒			
副将	萩原 裕平						
			GS	分 秒			
大将	古市 隼士						
			GS	分 秒			
			GS	分 秒			
			GS	分 秒			
			GS	分 秒			

赤  
福島南高校

対戦成績  
2人残

白  
光南高校

順	氏名	判定記号	試合時間・決まり技		判定記号	氏名	順
先鋒	亀岡 和雅	○	反則勝		△	吉田 兼也	先鋒
				3 分 40 秒			
"	"		引分			大竹 幸雄	次鋒
				4 分 00 秒			
次鋒	加賀谷 弘	○	払腰		△	山口アベル	中堅
				2 分 36 秒			
"	"	△	内股		○	鈴木 雄大	副将
				0 分 12 秒			
中堅	菅野 赳明	△	大外刈		○	"	"
				0 分 20 秒			
副将	鴨田 知幸	△	送襟絞		○	"	"
				2 分 28 秒			
大将	村木 拓馬	△	優勢勝		⊖	"	"
				4 分 00 秒			
						濱津 涼太	大将
				分 秒			
				分 秒			
				分 秒			

赤  
若松商業高校

対戦成績  
2人残

白  
日大東北高校

順	氏名	判定記号	試合時間・決まり技	判定記号	氏名	順
先鋒	新山 悠司	⊖	優勢勝	△	原 寛高	先鋒
			4 分 00 秒			
"	"	○	大外刈	△	浅倉 周平	次鋒
			1 分 24 秒			
"	"	⊖	優勢勝	△	小林 賢一	中堅
			4 分 00 秒			
"	"	△	払巻込腰	○	村上 悠	副将
			0 分 36 秒			
次鋒	馬場慎太郎	△	小外掛	○	"	"
			0 分 49 秒			
中堅	小林 大輝	△	小外掛	○	"	"
			2 分 30 秒			
副将	結城 賢人	△	裏投	○	"	"
			2 分 11 秒			
大将	渡部 優来	△	袈裟固	○	"	"
			3 分 20 秒			
					吉成 駿介	大将

赤  
相馬高校

対戦成績  
1人残

白  
聖光学院高校

順	氏名	判定記号	試合時間・決まり技	判定記号	氏名	順
先鋒	平田 隼人	△	優勢勝	⊖	古内 彰	先鋒
			4 分 00 秒			
次鋒	大内 謙悟	○	上四方固	△	"	"
			1 分 22 秒			
"	"	⊖	優勢勝	△	井上 陽介	次鋒
			4 分 00 秒			
"	"		引分		河原 歓人	中堅
			4 分 00 秒			
中堅	角田 竜舟	△	優勢勝	⊖	千葉 浩	副将
			4 分 00 秒			
副将	馬淵 巨樹	⊖	優勢勝	△	"	"
			4 分 00 秒			
"	"		引分		高橋 望	大将
			4 分 0 秒			
大将	今野 直樹					

赤  
東日大昌平高校

対戦成績  
4人残

白  
郡山北工業高校

順	氏名	判定記号	試合時間・決まり技	判定記号	氏名	順
先鋒	芳賀 瑞樹	○	内股	△	影山 久晃	先鋒
			1 分 38 秒			
"	"	○	大腰	△	田中 勝貴	次鋒
			2 分 15 秒			
"	"		引分		鈴木 大佑	中堅
			4 分 00 秒			
次鋒	大和田 竜也	○	横四方固	△	佐藤 雅貴	副将
			1 分 02 秒			
"	"	⊖	優勢勝	△	上野 伸	大将
			4 分 00 秒			
中堅	丸山 勇輝					
副将	阿部 弘幸					
大将	齋藤 雄河					

赤  
葵高校

対戦成績  
4人残

白  
学法石川高校

順	氏名	判定記号	試合時間・決まり技	判定記号	氏名	順
先鋒	坂田 淳	△	優勢勝	⊖	桑澤 巧	先鋒
			4 分 00 秒			
次鋒	猪俣 忠明	△	優勢勝	⊖	"	"
			4 分 00 秒			
中堅	室井 翔	△	優勢勝	⊖	"	"
			4 分 00 秒			
副将	土井 亘		引分		"	"
			4 分 00 秒			
大将	山内 智之	△	背負投	○	吉田 直人	次鋒
			0 分 43 秒			
					小澤 侑亮	中堅
					溝井 瞭	副将
					小平 司	大将

# 準々決勝

赤  
田村高校

対戦成績  
3人残

白  
平工業高校

順	氏名	判定記号	試合時間・決まり技		判定記号	氏名	順
先鋒	室井 雄太	⊖	優勢勝		△	矢田部 翔	先鋒
			4	分 00 秒			
"	"	○	体落		△	鈴木 拳人	次鋒
			1	分 57 秒			
"	"	○	体落		△	高木 喬介	中堅
			0	分 06 秒			
"	"		引分			中藤 賢吾	副将
			4	分 00 秒			
次鋒	織田 徳成		優勢勝		⊖	坂本 正輝	大将
			4	分 00 秒			
中堅	大堀 直也	○	背負投		△	"	"
			0	分 33 秒			
副将	吉田 洋平			分	秒		
大将	大和田 巧			分	秒		
				分	秒		
				分	秒		

赤  
好間高校

対戦成績  
1人残

白  
光南高校

順	氏名	判定記号	試合時間・決まり技		判定記号	氏名	順
先鋒	芝崎 竜斗	△	払腰		○	吉田 兼也	先鋒
			1	分 42 秒			
次鋒	熊田 吉希	○	肩固		△	"	"
			0	分 46 秒			
"	"	⊖	優勢勝		△	大竹 幸雄	次鋒
			4	分 00 秒			
"	"	△	崩上四方固		○	濱津 涼太	中堅
			1	分 51 秒			
中堅	箕輪 峻	△	優勢勝		⊖	"	"
			4	分 00 秒			
副将	萩原 裕平	△	背負投		○	"	"
			1	分 01 秒			
大将	古市 隼士	○	出足払		△	"	"
			1	分 38 秒			
"	"	○	送足払		△	鈴木 雄大	副将
			1	分 58 秒			
"	"	○	掬投		△	山口アベル	大将
			2	分 28 秒			
				分	秒		

赤  
日大東北高校

対戦成績  
1人残

白  
相馬高校

順	氏名	判定記号	試合時間・決まり技	判定記号	氏名	順
先鋒	小林 賢一		引分		角田 竜舟	先鋒
			4 分 00 秒			
次鋒	岩村 真斗	△	払腰	○	今野 直樹	次鋒
			1 分 09 秒			
中堅	原 寛高	△	払腰	○	"	"
			1 分 43 秒			
副将	村上 悠	○	小外掛		"	"
			0 分 47 秒			
"	"	⊖	優勢勝	△	平田 隼人	中堅
			4 分 00 秒			
"	"	⊖	優勢勝	△	馬淵 巨樹	副将
			4 分 00 秒			
"	"	△	合技	○	大内 謙悟	大将
			2 分 12 秒			
大将	吉成 駿介	△	横四方固	○	"	"
			1 分 52 秒			
			分 秒			
			分 秒			

赤  
東日大昌平高校

対戦成績  
2人残

白  
学法石川高校

順	氏名	判定記号	試合時間・決まり技	判定記号	氏名	順
先鋒	丸山 勇輝	○	内股すかし	△	溝井 瞭	先鋒
			0 分 16 秒			
"	"	○	内股すかし	△	小澤 侑亮	次鋒
			2 分 00 秒			
"	"	△	引込返	○	吉田 直人	中堅
			1 分 07 秒			
次鋒	阿部 弘幸	○	大外刈	△	"	"
			0 分 33 秒			
"	"	⊖	優勢勝	△	小平 司	副将
			4 分 00 秒			
"	"	△	優勢勝	⊖	吉田 正人	大将
			4 分 00 秒			
中堅	芳賀 瑞樹	△	優勢勝	⊖	"	"
			4 分 00 秒			
副将	大和田竜也	○	横四方固	△	"	"
			0 分 40 秒			
大将	齋藤 雄河		分 秒			
			分 秒			
			分 秒			



# 準 決 勝

赤  
田村高校

対戦成績  
4人残

白  
好間高校

順	氏名	判定記号	試合時間・決まり技		判定記号	氏名	順
先鋒	下田 奎介	○	後袈裟固		△	皆川 公崇	先鋒
			0	分 50 秒			
"	"	○	内股		△	熊田 吉希	次鋒
			3	分 27 秒			
"	"	⊖	優勢勝		△	箕輪 峻	中堅
			4	分 00 秒			
"	"	○	内股		△	芝崎 竜斗	副将
			1	分 03 秒			
"	"		引分			古市 隼士	大将
			4	分 00 秒			
次鋒	大堀 直也			分 秒			
中堅	吉田 潤樹			分 秒			
副将	大和田 巧			分 秒			
大将	室井 雄太			分 秒			
				分 秒			

赤  
相馬高校

対戦成績  
1人残

白  
東日大昌平高校

順	氏名	判定記号	試合時間・決まり技		判定記号	氏名	順
先鋒	今野 直樹		引分			丸山 勇輝	先鋒
			4	分 00 秒			
次鋒	平田 隼人	○	合技		△	大和田竜也	次鋒
			1	分 35 秒			
"	"		引分			芳賀 瑞樹	中堅
			4	分 00 秒			
中堅	角田 竜舟	△	肩車		○	齋藤 雄河	副将
			3	分 40 秒			
副将	馬淵 巨樹		引分			"	"
			4	分 00 秒			
大将	大内 謙悟	○	上四方固		△	阿部 弘幸	大将
			4	分 00 秒			
				分 秒			
				分 秒			
				分 秒			
				分 秒			





## 1 回戦

赤  
磐城高校

対戦成績  
1 - ②

白  
光南高校

順	氏名	判定記号	試合時間・決まり技	判定記号	氏名	順
先鋒	鈴木 茜	⊖	優勢勝		△	阿部 愛命
			4	分 00 秒		
中堅	-	△	不戦勝		○	千葉明日香
				分 秒		
大将	鈴木英里佳	△	優勢勝		⊖	鈴木 美和
			4	分 00 秒		
代表						代表
				分 秒		

## 2 回戦

赤  
田村高校

対戦成績  
② - 0

白  
光南高校

順	氏名	判定記号	試合時間・決まり技	判定記号	氏名	順
先鋒	三瓶茉由佳		引分			阿部 愛命
			4	分 00 秒		
中堅	小針 千春	⊖	優勢勝		△	千葉明日香
			4	分 00 秒		
大将	小林 慶子	○	横四方固		△	鈴木 美和
			0	分 34 秒		
代表						代表
				分 秒		

赤  
福島商業高校

対戦成績  
不戦勝

白  
若松第一高校

順	氏名	判定記号	試合時間・決まり技	判定記号	氏名	順
先鋒	-	-				-
				分 秒		
中堅	-	-				遠藤 祐香
				分 秒		
大将	-	-				山口 美鈴
				分 秒		
代表						代表
				分 秒		

赤  
磐城農業高校

対戦成績  
不戦勝

白  
福島明成高校

順	氏名	判定記号	試合時間・決まり技	判定記号	氏名	順
先鋒	松本 聡美			-	-	先鋒
			分			
中堅	川原吹茄寿恵			-	-	中堅
			分			
大将	竹森 杏樹			-	-	大将
			分			
代表						代表
			分			

赤  
日大東北高校

対戦成績  
1-①

白  
若松商業高校

順	氏名	判定記号	試合時間・決まり技	判定記号	氏名	順
先鋒	阿部 彩夏	△	袈裟固	○	松田 沙織	先鋒
			1 分 18 秒			
中堅	田中 彩香	⊖	優勢勝	△	三浦夢津美	中堅
			4 分 00 秒			
大将	国分 眞子		引分		田崎 友美	大将
			4 分 00 秒			
代表						代表
			分			

赤  
福島東高校

対戦成績  
③-0

白  
会津高校

順	氏名	判定記号	試合時間・決まり技	判定記号	氏名	順
先鋒	山岸 夏実	○	上四方固	△	加藤千成美	先鋒
			0 分 40 秒			
中堅	大津 友佳	○		△		中堅
			分			
大将	羽田 紘乃	○	上四方固	△	薄 瑤子	大将
			1 分 54 秒			
代表						代表
			分			

赤  
福島南高校

対戦成績  
1-①

白  
桜が丘高校

順	氏名	判定記号	試合時間・決まり技		判定記号	氏名	順
先鋒	太田 彩花	⊖	優勢勝		△	北郷 由衣	先鋒
				4 分 00 秒			
中堅	加藤 葵	△	袈裟固		○	江尻喜久子	中堅
				3 分 00 秒			
大将	-					-	大将
代表							代表
				分 秒			

赤  
いわき総合高校

対戦成績  
1-②

白  
四倉高校

順	氏名	判定記号	試合時間・決まり技		判定記号	氏名	順
先鋒	村上 晴香	△	優勢勝		⊖	竹内 莉奈	先鋒
				4 分 00 秒			
中堅	高木 瑛里	△	優勢勝		⊖	尾崎 汐里	中堅
				4 分 00 秒			
大将	市ノ渡 茜	○	袈裟固		△	中川 麗瑠	大将
				2 分 09 秒			
代表							代表
				分 秒			

赤  
聖光学院高校

対戦成績  
1-②

白  
湯本高校

順	氏名	判定記号	試合時間・決まり技		判定記号	氏名	順
先鋒	本田 杏奈	○	不戦勝		△	-	先鋒
				分 秒			
中堅	三浦 楓	△	大内刈		○	川岸 真綾	中堅
				0 分 06 秒			
大将	半沢 奈々	△	横四方固		○	志賀 真実	大将
				0 分 58 秒			
代表							代表
				分 秒			

## 準々決勝

赤  
田村高校

対戦成績  
③ - 0

白  
若松第一高校

順	氏名	判定記号	試合時間・決まり技	判定記号	氏名	順
先鋒	三瓶 茉由佳	○	不戦勝	△	-	先鋒
			分 秒			
中堅	小針 千春	○	合技	△	遠藤 祐香	中堅
			2 分 20 秒			
大将	小林 慶子	○	小外刈	△	山口 美鈴	大将
			2 分 03 秒			
代表						代表
			分 秒			

赤  
磐城農業高校

対戦成績  
0 - ③

白  
若松商業高校

順	氏名	判定記号	試合時間・決まり技	判定記号	氏名	順
先鋒	松本 聡美	△	袈裟固	○	松田 沙織	先鋒
			2 分 19 秒			
中堅	川原吹 茄寿恵	△	優勢勝	⊖	三浦 夢津美	中堅
			4 分 00 秒			
大将	竹森 杏樹	△	内股すかし	○	田崎 友美	大将
			1 分 16 秒			
代表						代表
			分 秒			

赤  
福島東高校

対戦成績  
② - 1

白  
桜が丘高校

順	氏名	判定記号	試合時間・決まり技	判定記号	氏名	順
先鋒	山岸 夏実	○	横絞	△	北郷 由衣	先鋒
			0 分 49 秒			
中堅	大津 友佳	△	上四方固	○	江尻 喜久子	中堅
			1 分 35 秒			
大将	羽田 紘乃	○	不戦勝	△	-	大将
			分 秒			
代表						代表
			分 秒			

赤  
四倉高校

対戦成績  
1-②

白  
湯本高校

順	氏名	判定記号	試合時間・決まり技	判定記号	氏名	順
先鋒	竹内 莉奈	○	不戦勝	△	-	先鋒
			分 秒			
中堅	尾崎 汐里	△	袈裟固	○	川岸 真綾	中堅
			0 分 57 秒			
大将	中川 麗瑠	△	内股	○	志賀 真実	大将
			0 分 12 秒			
代表						代表
			分 秒			

準 決 勝

赤  
田村高校

対戦成績  
③-0

白  
若松商業高校

順	氏名	判定記号	試合時間・決まり技	判定記号	氏名	順
先鋒	三瓶 茉由佳	○	横四方固	△	松田 沙織	先鋒
			4 分 00 秒			
中堅	小針 千春	○	内股	△	三浦 夢津美	中堅
			0 分 49 秒			
大将	小林 慶子	○	送襟絞	△	田崎 友美	大将
			1 分 55 秒			
代表						代表
			分 秒			

赤  
福島東高校

対戦成績  
1-②

白  
湯本高校

順	氏名	判定記号	試合時間・決まり技	判定記号	氏名	順
先鋒	山岸 夏実	○	不戦勝	△	-	先鋒
			分 秒			
中堅	大津 友佳	△	合技	○	川岸 真綾	中堅
			0 分 51 秒			
大将	羽田 紘乃	△	大内刈	○	志賀 真実	大将
			0 分 58 秒			
代表						代表
			分 秒			



# 決 勝

赤

対戦成績

白

②-1

順	氏名	判定記号	試合時間・決まり技	判定記号	氏名	順	
先鋒	三瓶 茉由佳	○	不戦勝		△	-	先鋒
				分 秒			
中堅	小針 千春	△	袈裟固		○	川岸 真綾	中堅
			3	分 58 秒			
大将	小林 慶子	○	内股		△	志賀 真実	大将
			0	分 27 秒			
代表							代表
				分 秒			

# 【男子個人の部トーナメント表】

## 60kg級

田村佐藤	1		5	四倉岩崎
学法石川吉田	2		6	保原佐々木
福島工山崎	3		7	聖光学院河原
平工古賀	4		8	昌平丸山

赤		区 分			白		
氏 名	学校名	判定記号	試合時間・決まり技		判定記号	氏 名	学校名
佐藤 剛	田村	○	合技		△	吉田 正人	学法石川
				1 分 18 秒			
山崎 裕紀	福島工	△	谷落		○	古賀 光恭	平工
				3 分 19 秒			
岩崎 裕大	四倉	⊖	優勢勝		△	佐々木晴彦	保原
			GS	1 分 08 秒			
河原 勲人	聖光学院	△	大内刈		○	丸山 勇輝	昌平
				0 分 37 秒			
佐藤 剛	田村	⊖	優勢勝		△	古賀 光恭	平工
				4 分 00 秒			
岩崎 裕大	四倉	△	上四方固		○	丸山 勇輝	昌平
				0 分 42 秒			
佐藤 剛	田村	●	僅差		△	丸山 勇輝	昌平
			GS	2 分 00 秒			

# 73kg級

好間	古市	1		9	相馬	平田
平商	赤津	2		10	平工	中藤
葵	室井	3		11	喜多方工	穴澤
原町	小丸	4		12	光南	濱津
郡山北工	上野	5		13	好間	熊田
光南	吉田	6		14	磐城	管野
いわき総合	高橋	7		15	昌平	丸山
湯本	小室	8		16	若松商	渡部

赤		区 分			白	
氏 名	学校名	判定記号	試合時間・決まり技		判定記号	氏 名
古市 隼士	好間	○	払腰		△	赤津 翔
			0 分 15 秒			
室井 翔	葵	△	大内刈		⊖	小丸悠起彦
			4 分 00 秒			
上野 伸	郡山北工	○	合技		△	吉田 兼也
			2 分 44 秒			
高橋 勇貴	いわき総合	△	払腰		○	小室 進恭
			1 分 54 秒			
平田 隼人	相馬	○	内股		△	中藤 賢吾
			0 分 35 秒			
穴澤 大樹	喜多方工	△	背負投		○	濱津 涼太
			3 分 03 秒			
熊田 吉希	好間	⊖	優勢勝ち		△	管野 寿城
			4 分 00 秒			
丸山 浩輝	昌平	△	不戦勝		○	渡部 優来
			分 秒			

赤		区 分			白		
氏 名	学校名	判定記号	試合時間・決まり技		判定記号	氏 名	学校名
古市 隼士	好間	○	腕拉十字固		△	小丸悠起彦	原町
				0 分 29 秒			
上野 伸	郡山北工	△	優勢勝		⊖	小室 進恭	湯本
				4 分 00 秒			
平田 隼人	相馬	⊖	優勢勝		△	濱津 涼太	光南
				4 分 00 秒			
熊田 吉希	好間	△	優勢勝		⊖	渡部 優来	若松商
			GS	1 分 33 秒			
古市 隼士	好間	○	払腰		△	小室 進恭	湯本
				1 分 04 秒			
平田 隼人	相馬	○	内股		△	渡部 優来	若松商
				1 分 48 秒			
古市 隼士	好間	○	内股		△	平田 隼人	相馬
			GS	0 分 19 秒			

# 81kg級

田村大堀	1		5	相馬角田
昌平藤原	2		6	聖光学院澁谷
郡山北工田中	3		7	相馬馬淵
学法石川吉田	4		8	双葉横田

赤		区 分			白		
氏 名	学校名	判定記号	試合時間・決まり技		判定記号	氏 名	学校名
大堀 直也	田村	○	一本背負投		△	藤原 広輝	昌平
				0 分 19 秒			
田中 勝貴	郡山北工	△	大外刈		○	吉田 直人	学法石川
				2 分 17 秒			
角田 竜舟	相馬	⊖	優勢勝		△	澁谷 優輝	聖光学院
				4 分 00 秒			
馬淵 巨樹	相馬	△	大内刈		⊖	横田 晃大	双葉
				4 分 00 秒			

大堀 直也	田村	○	背負落		△	吉田 直人	学法石川
				2 分 08 秒			
角田 竜舟	相馬	⊖	優勢勝		△	横田 晃大	双葉
				4 分 00 秒			

大堀 直也	田村	○	背負投		△	角田 竜舟	相馬
				1 分 25 秒			

# 90kg級

田村	室井	1		5	磐城	高島
好間	荻原	2		6	田村	神村
聖光学院	矢内	3		7	若松商	結城
平工	矢田部	4		8	田村	吉田

赤		区 分			白		
氏名	学校名	判定記号	試合時間・決まり技		判定記号	氏名	学校名
室井 雄太	田村	○	袈裟固		△	荻原 裕平	好間
				2分 23秒			
矢内 貴大	聖光学院	△	小内返		○	矢田部 翔	平工
			GS	1分 35秒			
高島 洸太	磐城	○	両手絞		△	神村 有輝	田村
				2分 28秒			
結城 賢人	若松商	△	優勢勝		⊖	吉田 潤樹	田村
				4分 00秒			

室井 雄太	田村	⊖	優勢勝		△	矢田部 翔	平工
				4分 00秒			
高島 洸太	磐城	△	優勢勝		⊖	吉田 潤樹	田村
			GS	1分 15秒			

室井 雄太	田村	△	僅差		●	吉田 潤樹	田村
			GS	2分 00秒			

# 無差別級

田村大和田	1	}	9	聖光学院	高橋
昌平阿部	2		10	若松商	小林
日大東北村上	3		11	福島南	亀岡
学法石川小澤	4		12	昌平	大和田
双葉山本	5		13	聖光学院	千葉
聖光学院井上	6		14	学法石川	小平
喜多方工渡部	7		15	田村	国分
相馬大内	8		16	光南	鈴木

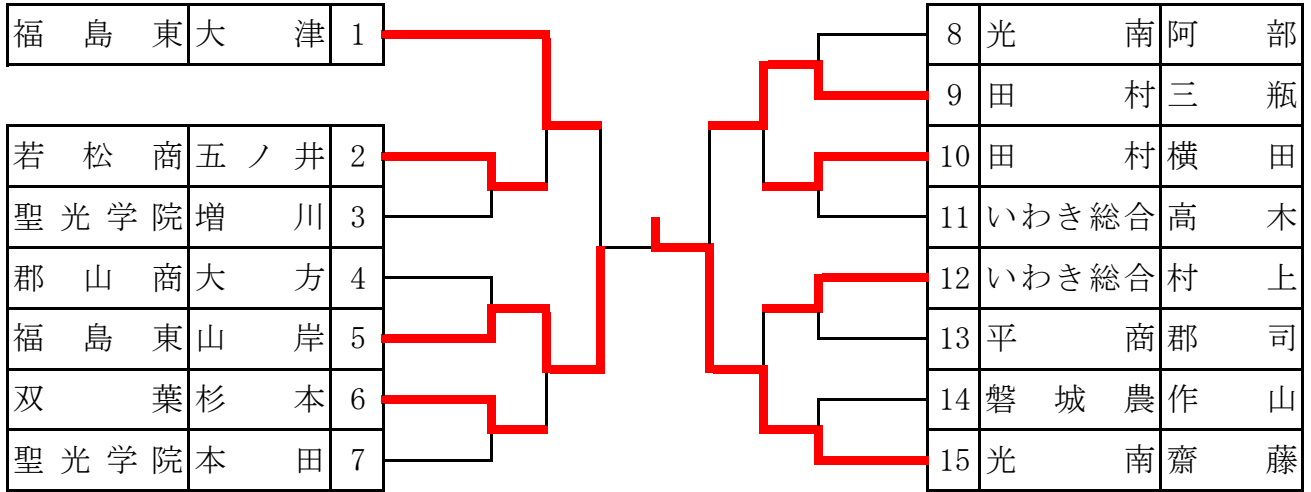
赤		区 分			白		
氏 名	学校名	判定記号	試合時間・決まり技		判定記号	氏 名	学校名
大和田 巧	田村	○	崩上四方固		△	阿部 弘幸	昌平
			2 分 31 秒				
村上 悠	日大東北	○	小外刈		△	小澤 侑亮	学法石川
			1 分 23 秒				
山本 涼介	双葉	○	大外刈		△	井上 陽介	聖光学院
			1 分 32 秒				
渡部 裕大	喜多方工	△	一本背負投		○	大内 謙悟	相馬
			0 分 10 秒				
高橋 望	聖光学院	⊖	優勢勝		△	小林 大輝	若松商
			4 分 00 秒				
亀岡 和雅	福島南	○	内股		△	大和田竜也	昌平
			0 分 秒				
千葉 浩	聖光学院	△	僅差		◐	小平 司	学法石川
			GS	2 分 00 秒			
国分 翔平	田村	△	大内刈		○	鈴木 雄大	光南
			GS	0 分 48 秒			

赤		区 分			白		
氏 名	学校名	判定記号	試合時間・決まり技		判定記号	氏 名	学校名
大和田 巧	田村	○	内股		△	村上 悠	日大東北
				1 分 06 秒			
山本 涼介	双葉	△	僅差		●	大内 謙悟	相馬
			GS	2 分 00 秒			
高橋 望	聖光学院	●	僅差		△	亀岡 和雅	福島南
			GS	2 分 00 秒			
小平 司	学法石川	●	僅差		△	鈴木 雄大	光南
			GS	2 分 00 秒			
大和田 巧	田村	○	払腰		△	大内 謙悟	相馬
				0 分 10 秒			
高橋 望	聖光学院	⊖	優勢勝		△	小平 司	学法石川
			GS	1 分 24 秒			
大和田 巧	田村	○	大外刈		△	高橋 望	聖光学院
				1 分 20 秒			



# 【女子個人の部トーナメント表】

## 52kg級



赤		区 分			白		
氏 名	学校名	判定記号	試合時間・決まり技		判定記号	氏 名	学校名
五ノ井 栞	若松商	⊖	優勢勝		△	増川 瑞姫	聖光学院
				4 分 00 秒			
大方 文子	郡山商	△	優勢勝		⊖	山岸 夏実	福島東
			GS	0 分 15 秒			
杉本 裕香	双葉	⊖	優勢勝		△	本田 杏奈	聖光学院
				4 分 00 秒			
阿部 愛命	光南	△	優勢勝		⊖	三瓶 茉由佳	田村
			GS	1 分 12 秒			
横田 和希	田村	○	縦四方固		△	高木 瑛里	いわき総合
				1 分 23 秒			
村上 晴香	いわき総合	●	僅差		△	郡司 美紀	平商
			GS	2 分 00 秒			
作山 由季	磐城農	△	袈裟固		○	齋藤 美佳	光南
				1 分 24 秒			

赤		区 分			白		
氏 名	学校名	判定記号	試合時間・決まり技		判定記号	氏 名	学校名
大津 友佳	福島東		僅差			五ノ井 栞	若松商
			GS	2 分 00 秒			
山岸 夏実	福島東		送襟絞			杉本 裕香	双葉
				1 分 11 秒			
三瓶茉由佳	田村		優勢勝			横田 和希	田村
				4 分 00 秒			
村上 晴香	いわき総合		袈裟固			齋藤 美佳	光南
				0 分 45 秒			
大津 友佳	福島東		縦四方固			山岸 夏実	福島東
				2 分 26 秒			
三瓶茉由佳	田村					齋藤 美佳	光南
			GS	2 分 00 秒			
山岸 夏実	福島東		優勢勝			齋藤 美佳	光南
				4 分 00 秒			

# 57kg級

田村	青山	1		5	日大東北	阿部
磐城	鈴木	2		6	桜が丘	北郷
若松商	松田	3		7	福島東	羽田
光南	佐藤	4		8	光南	千葉

赤		区 分			白	
氏名	学校名	判定記号	試合時間・決まり技		判定記号	氏名
青山 千夏	田村	⊖	優勢勝		△	鈴木 茜
				4 分 00 秒		
松田 沙織	若松商	⊖	優勢勝		△	佐藤 愛
				4 分 00 秒		
阿部 彩夏	日大東北	○	上四方固		△	北郷 由衣
				2 分 51 秒		
羽田 紘乃	福島東	△	優勢勝		⊖	千葉明日香
			GS	0 分 22 秒		

青山 千夏	田村	○	横四方固		△	松田 沙織
				1 分 37 秒		
阿部 彩夏	日大東北	△	優勢勝		⊖	千葉明日香
				4 分 00 秒		

青山 千夏	田村	●	僅差		△	千葉明日香
			GS	2 分 00 秒		

# 63kg級

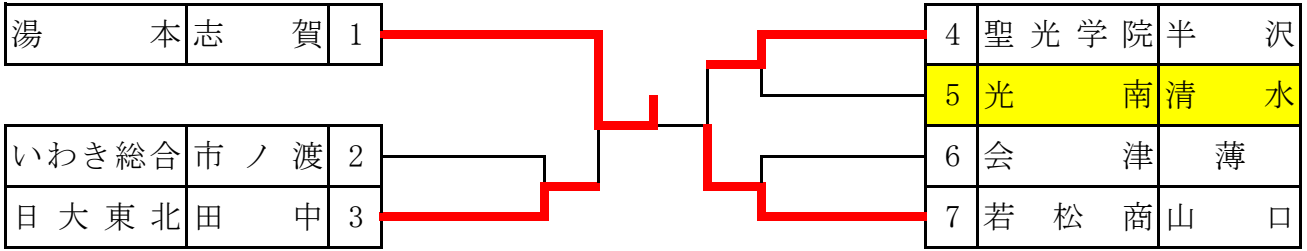
湯本	川岸	1		5	若松商	三浦
光南	渡部	2		6	好間	大谷
日大東北	矢吹	3		7	福島南	加藤
田村	小針	4		8	桜が丘	江尻

赤		区 分			白		
氏 名	学校名	判定記号	試合時間・決まり技		判定記号	氏 名	学校名
川岸 真綾	湯本	○	内股		△	渡部 乙姫	光南
				0 分 06 秒			
矢吹 奈愛	日大東北	△	横四方固		○	小針 千春	田村
				3 分 37 秒			
三浦夢津美	若松商	△	優勢勝		⊖	大谷柚紀子	好間
				4 分 00 秒			
加藤 葵	福島南	△	大腰		○	江尻喜久子	桜が丘
			GS	1 分 18 秒			

川岸 真綾	湯本	○	大内刈		△	小針 千春	田村
				3 分 27 秒			
大谷柚紀子	好間	△	大外刈		○	江尻喜久子	桜が丘
				0 分 54 秒			

川岸 真綾	湯本	⊖	優勢勝		△	江尻喜久子	桜が丘
				4 分 00 秒			

# 70kg級

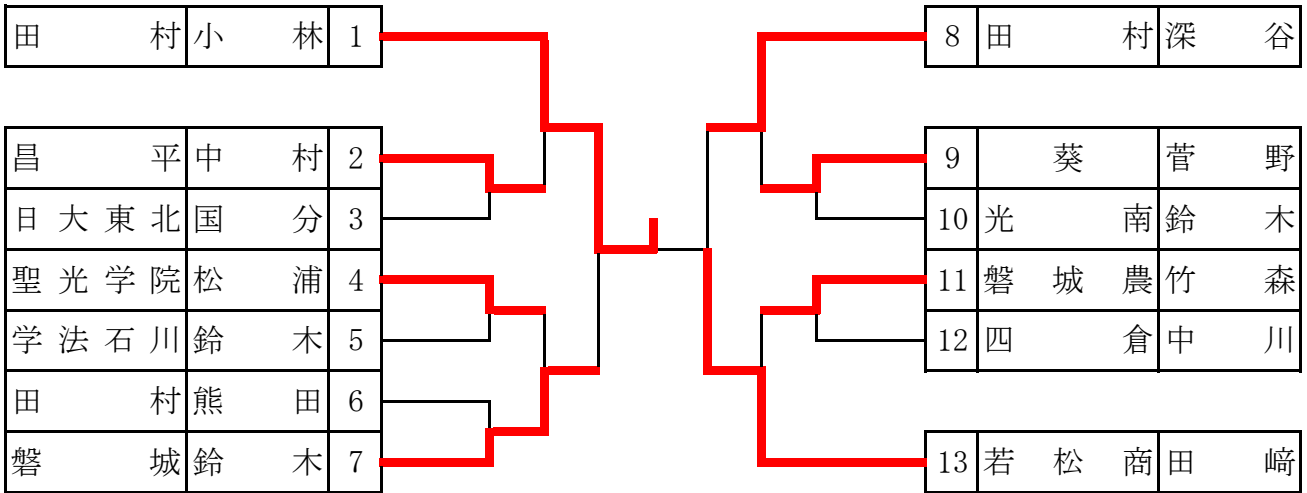


赤		区 分			白		
氏 名	学校名	判定記号	試合時間・決まり技		判定記号	氏 名	学校名
市ノ渡 茜	いわき総合	△	僅差		●	田中 彩香	日大東北
			GS	2 分 00 秒			
半沢 奈々	聖光学院	○	不戦勝		△	清水 真衣	光南
				分 秒			
薄 瑤子	会津	△	袈裟固		○	山口 富子	若松商
				2 分 45 秒			

志賀 真実	湯本	○	内股		△	田中 彩香	日大東北
				0 分 18 秒			
半沢 奈々	聖光学院	△	優勢勝		⊖	山口 富子	若松商
				4 分 00 秒			

志賀 真実	湯本	○	大内刈		△	山口 富子	若松商
				2 分 41 秒			

# 無差別級



赤		区 分			白		
氏 名	学校名	判定記号	試合時間・決まり技		判定記号	氏 名	学校名
中村 実貴	昌平	○	袈裟固		△	国分 眞子	日大東北
			GS	1 分 38 秒			
松浦 里奈	聖光学院	○	袈裟固		△	鈴木 杏奈	学法石川
				2 分 56 秒			
熊田 由佳	田村	△	背負投		○	鈴木英里佳	磐城
				1 分 09 秒			
菅野 景子	葵	⊖	優勢勝		△	鈴木 美和	光南
			GS	0 分 27 秒			
竹森 杏樹	磐城農	○	横四方固		△	中川 麗瑠	四倉
				1 分 45 秒			

赤		区 分			白		
氏 名	学校名	判定記号	試合時間・決まり技		判定記号	氏 名	学校名
小林 慶子	田村	○	袈裟固		△	中村 実貴	昌平
				2 分 31 秒			
松浦 里奈	聖光学院	△	縦四方固		○	鈴木英里佳	磐城
				0 分 40 秒			
深谷 由美	田村	○	縦四方固		△	菅野 景子	葵
				1 分 41 秒			
竹森 杏樹	磐城農	△	優勢勝		⊖	田崎 友美	若松商
				4 分 00 秒			

小林 慶子	田村	○	袈裟固		△	鈴木英里佳	磐城
				0 分 43 秒			
深谷 由美	田村	△	僅差		●	田崎 友美	若松商
			GS	2 分 00 秒			

小林 慶子	田村	○	払腰		△	田崎 友美	若松商
				1 分 46 秒			

