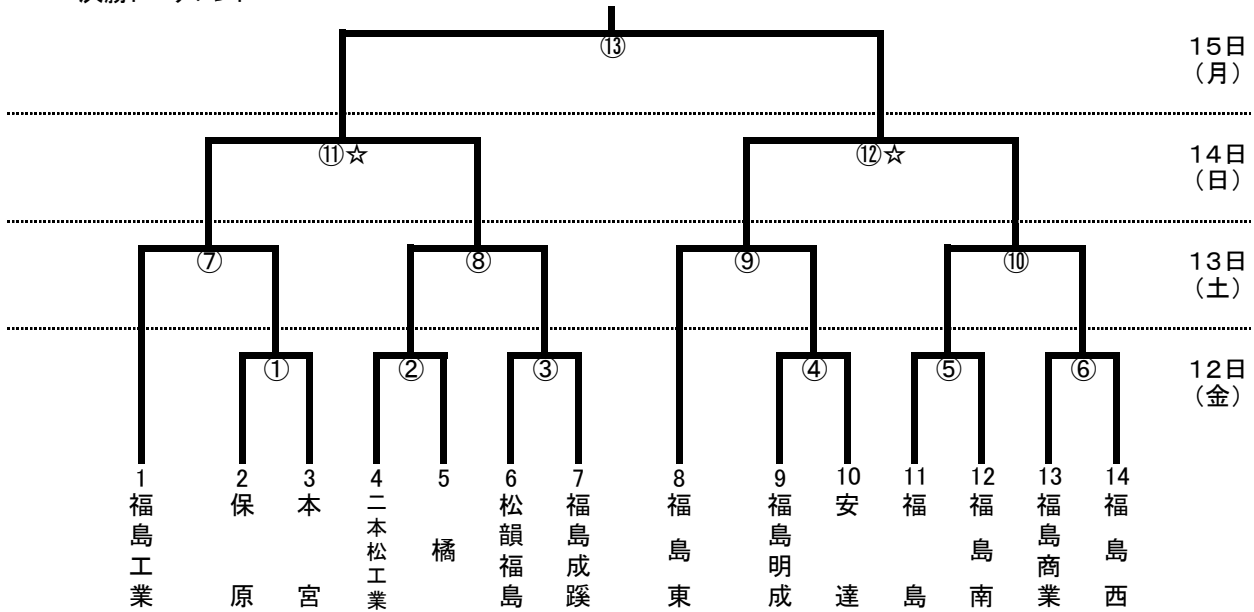
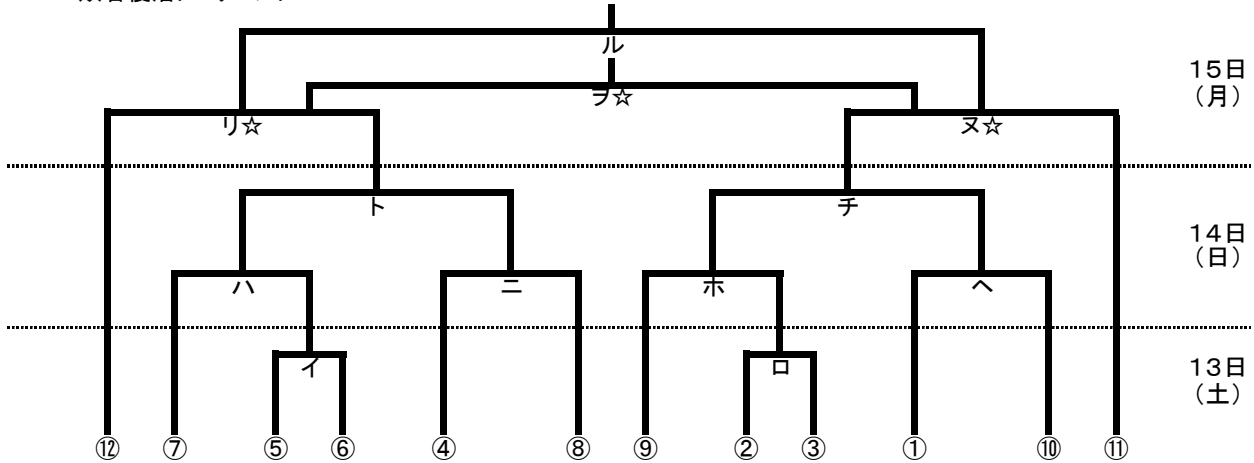


平成29年度福島県高等学校体育大会サッカー競技県北地区大会 組合せ

決勝トーナメント



敗者復活トーナメント



試合時間及び会場

	試合時間	試合会場		会場係	
		十六沼1	十六沼2	十六沼1	十六沼2
12日 (金)	1. 9:30~10:50	①	④	福島工業	福島東
	2. 11:00~12:20	②	⑤		
	3. 12:30~13:50	③	⑥		
13日 (土)	1. 9:30~10:50	⑦	⑧	福島工業	福島東
	2. 11:00~12:20	⑩	⑨		
	3. 12:30~13:40 (60分)	イ	ロ		
14日 (日)	1. 9:30~10:40 (60分)	ハ	ニ	福島工業	福島東
	2. 10:50~12:00 (60分)	ホ	ヘ		
	3. 12:10~13:30	⑪☆	⑫☆		
	4. 13:40~14:50 (60分)	ト	チ		
15日 (月)	1. 9:30~10:50 (70分)	リ☆	又☆	福島工業	福島東
	2. 11:00~12:20 (70分)	⑬			
	3. 13:00~14:20 (70分)	ル	ヲ☆		

※ ホ・への試合開始時間は同時とする。

※ チの試合開始時間は、ホ・への試合終了時間の遅い方から90分後とする。