

平成29年度福島県高等学校新人体育大会ソフトボール競技県南地区大会 [組み合わせ表]

1 期 日 平成29年9月9日(土)～11日(月) 予備日12日(火)
 2 会 場 石川町・クリスタルパーク石川

〈男子の部〉

実施しない

〈女子の部〉

予選リーグ・決勝トーナメント・順位決定戦

Aリーグ	帝京安積	須賀川	郡山東	尚志
Bリーグ	学法石川	安積黎明	田村	白河旭

Aリーグ

	帝京安積	須賀川	郡山東	尚志	勝	負	順位
帝京安積							
須賀川							
郡山東							
尚志							

Bリーグ

	学法石川	安積黎明	田村	白河旭	勝	負	順位
学法石川							
安積黎明							
田村							
白河旭							

◆9月9日(土) リーグ戦

【A球場】

- ① 帝京安積 - 尚志
- ② 須賀川 - 郡山東
- ③ 帝京安積 - 郡山東
- ④ 須賀川 - 尚志

【B球場】

- ① 学法石川 - 白河旭
- ② 安積黎明 - 田村
- ③ 学法石川 - 田村
- ④ 安積黎明 - 白河旭

◆9月10日(日) リーグ戦・順位決定トーナメント

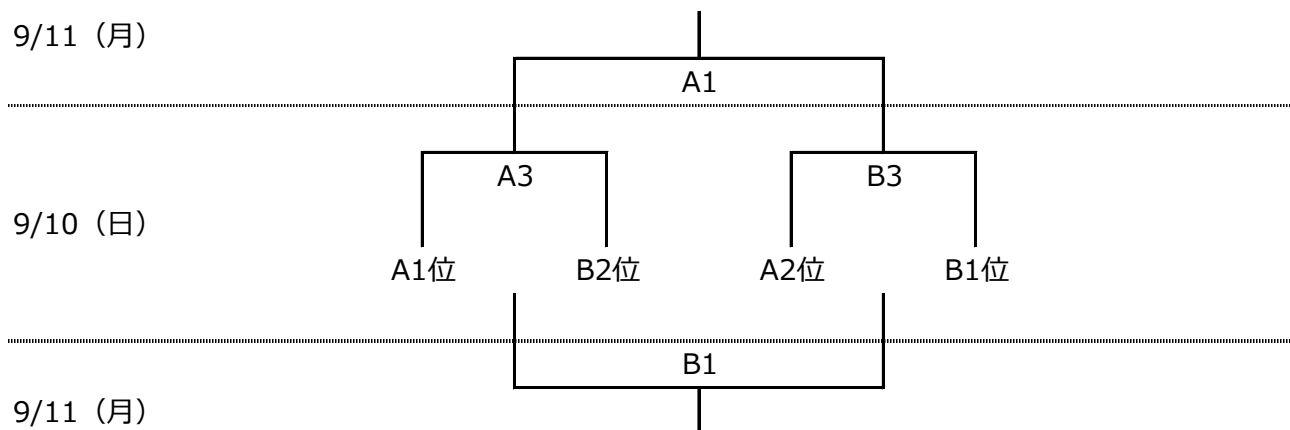
【A球場】

- ① 帝京安積 - 須賀川
- ② 郡山東 - 尚志

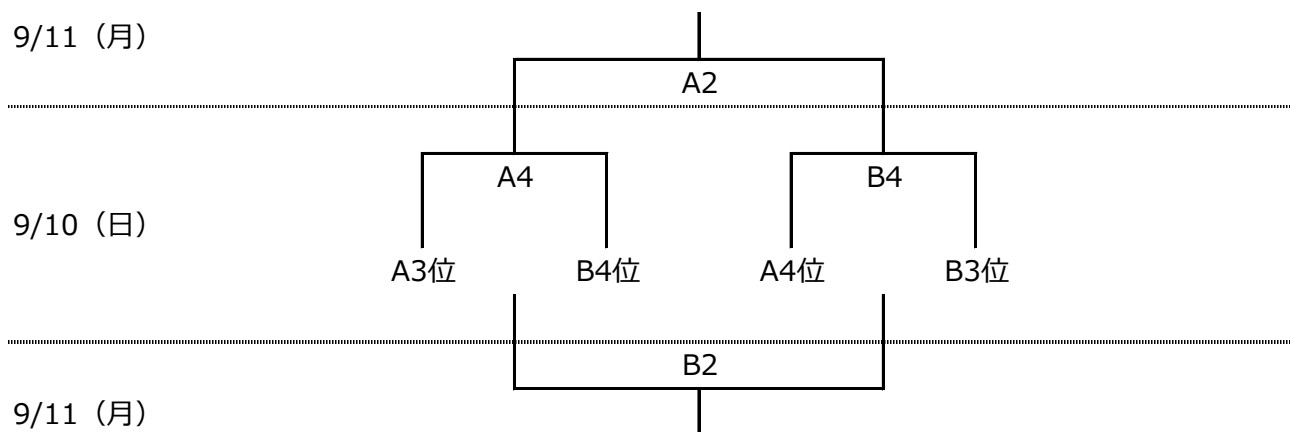
【B球場】

- ① 学法石川 - 安積黎明
- ② 田村 - 白河旭

◆ 9月10日(日)～11日(月) 順位決定トーナメント
【1位・2位トーナメント】



【3位・4位トーナメント】



◎ 試合開始予定時間 第1試合 9:00～ 第2試合 10:30～ 第3試合 12:00～ 第4試合 13:30～

◎ 球場責任校

	1日目	2日目	3日目
A	帝京安積		
B	学法石川		