

# 平成29年度福島県高等学校新人体育大会サッカー競技・県南地区予選

期 日 平成29年11月10日(金)~13日(月)

会 場 郡山北工業高校・郡山高校・クリスタルパーク・須賀川市民スポーツ広場・鳥見山運動公園

月日	会場	順序	記号	試合時間	対 戦	主 審	副 審 1	副 審 2
10日(金)	郡山	①	ア	9:30	白 河 旭 - 白 河 実 業	眞 野	鼓	尾 張
		②	カ	10:45	郡 山 商 業 - 船 引	笹 島	生 田	目 高
		③	オ	12:00	岩 瀬 農 業 - 須 賀 川	齊 藤	濱	尾 眞
		④	エ	13:15	郡 山 - ア の 勝 者	高 木	鼓	尾 張
	クリスタルパーク	①	イ	9:30	清 陵 情 報 - あさか開成・光南	佐 藤	新 井	星
		②	キ	10:45	白 河 - 田 村	野 崎	金 澤	保 科
		③		12:00	-			
		④	ク	13:15	学 法 石 川 - イ の 勝 者	和 田	緑 川	原
	郡山北工業	①	ウ	9:30	須 賀 川 桐 陽 - 郡 山 東	久 能	北 工 ユース	北 工 ユース
		②	サ	10:45	安 積 黎 明 - 塙 工 業	小 林	高 柴	帝 京
		③	ケ	12:00	郡 山 北 工 業 - 日 大 東 北	帝 京	小 松	北 原
		④	コ	13:15	安 積 - ウ の 勝 者	稲 葉	飯 塚	帝 京
11日(土)	郡山	①	A	9:30	-			
		②	シ	10:45	-			
		③	D	12:30	-			
	ク	①	E	9:30	-			
		②	セ	10:45	-			
	郡山北工業	①	B	9:30	-			
		②	ソ	10:45	-			
		③	F	12:30	-			
	須賀川市民	①	C	9:30	-			
②		ス	10:45	-				
③		G	12:30	-				
12日(日)		①	タ	10:00	-			
		②	チ	12:00	-			
		①	H	9:30	-			
		②	I	10:45	-			
		③	L	13:30	-			
		①	J	9:30	-			
②		K	10:45	-				
③		M	13:30	-				
13日(月)	鳥見山	陸①	ツ	10:00	-			
		多①	N	10:00	-			
		陸②	テ	12:00	-			
		多②	O	12:00	-			

# 平成29年度福島県高等学校新人体育大会サッカー競技・県南地区予選

期日：平成29年11月10日(金)～13日(月)

会場：郡山北工業高校・郡山高校・清陵情報高校・クリスタルパーク・須賀川市民スポーツ広場・鳥見山運動公園

★・・・県大会出場

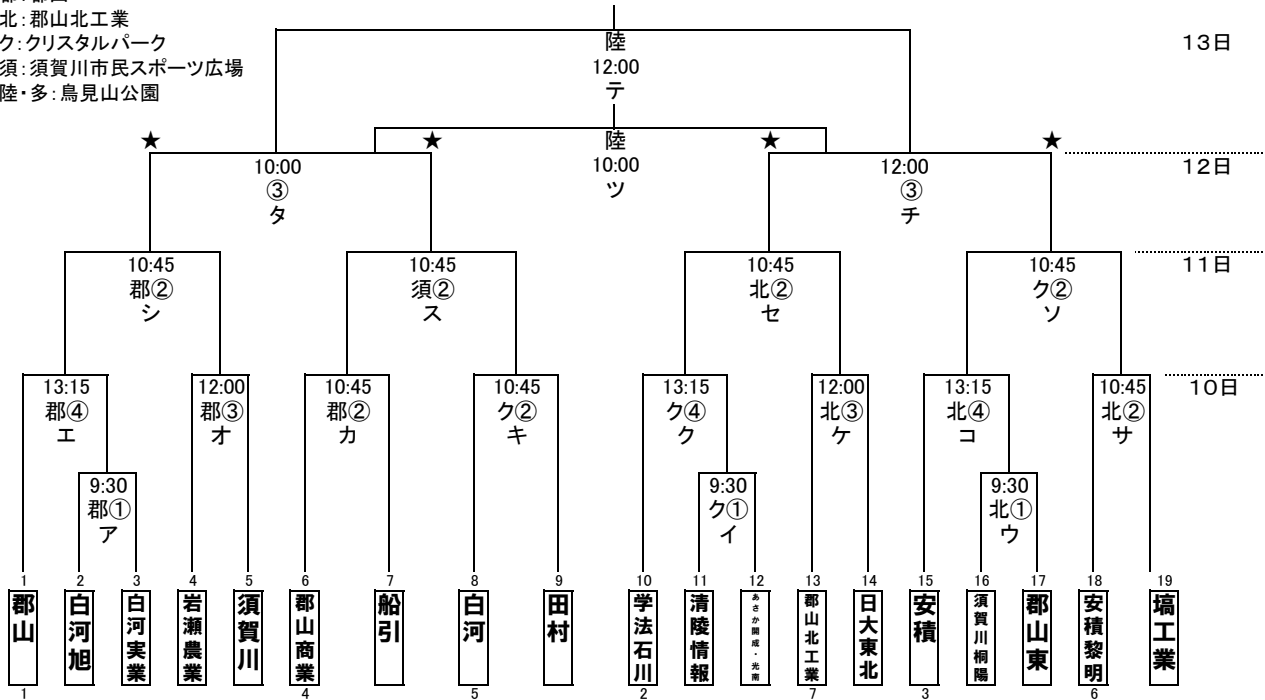
郡：郡山

北：郡山北工業

ク：クリスタルパーク

須：須賀川市民スポーツ広場

陸：多：鳥見山公園



## 敗者復活トーナメント

