

平成 30 年度福島県総合体育大会

平成 30 年 6 月 30 日～7 月 1 日

剣道競技 結果

於 あいづ総合体育館

男子団体

女子団体

第 1 位 聖光学院高等学校

第 1 位 白河高等学校

第 2 位 福島高等学校

第 2 位 聖光学院高等学校

第 3 位 学法石川高等学校

第 3 位 安積高等学校

第 3 位 白河旭高等学校

第 3 位 磐城桜が丘高等学校

男子個人

女子個人

第 1 位 佐藤 裕介 (学法福島)

第 1 位 猪俣 真理子 (白河)

第 2 位 神野 吾友 (福島)

第 2 位 佐藤 花音 (白河)

第 3 位 佐藤 直哉 (平工業)

第 3 位 菅野 菜津美 (聖光学院)

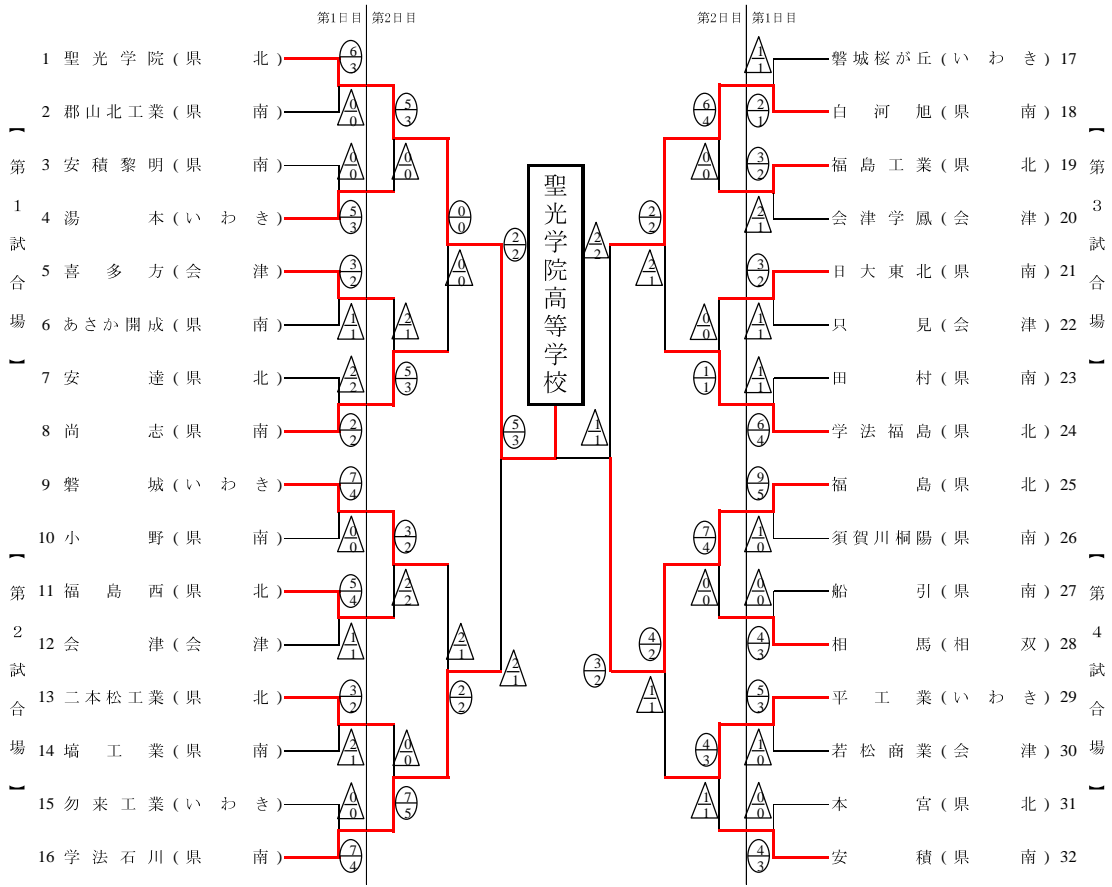
第 3 位 木戸 翔太 (聖光学院)

第 3 位 最上 和花子 (聖光学院)

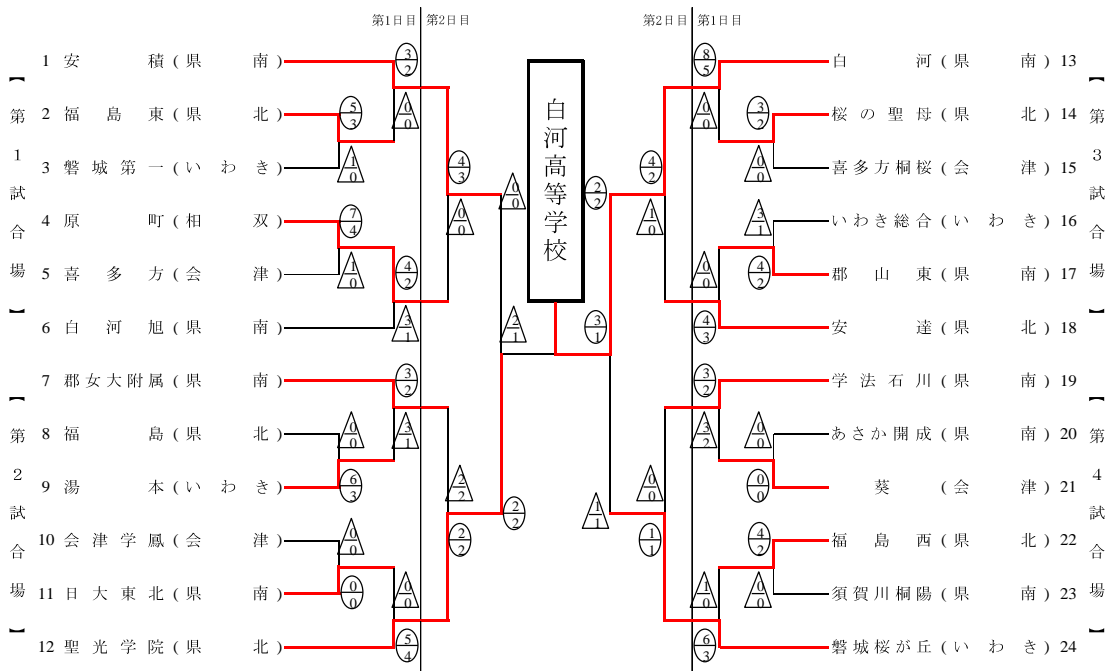
第71回 福島県総合体育大会 剣道競技(少年男女)

会場:あいづ総合体育館

男子団体戦



女子団体戦



第71回 福島県総合体育大会 剣道競技(少年男女)

会場:あいつ総合体育館

◎男子団体

| | 勝者数(本数) | — | (本数) | 勝者数 | |
|---------|---------|---|------|-----|-------------|
| <1回戦> 1 | 聖光学院 | 3 | (6) | — | (0) 0 郡山北工業 |
| 2 | 磐城 | 4 | (7) | — | (0) 0 小野 |
| 3 | 磐城桜が丘 | 1 | (1) | — | (1) 2 白河旭 |
| 4 | 福島 | 5 | (9) | — | (1) 0 須賀川桐陽 |
| 5 | 安積黎明 | 0 | (0) | — | (5) 3 湯本 |
| 6 | 福島西 | 4 | (5) | — | (1) 1 会津 |
| 7 | 福島工業 | 2 | (3) | — | (2) 1 会津学鳳 |
| 8 | 船引 | 0 | (0) | — | (4) 3 相馬 |
| 9 | 喜多方 | 2 | (3) | — | (1) 1 あさか開成 |
| 10 | 二本松工業 | 2 | (3) | — | (2) 1 塙工業 |
| 11 | 日大東北 | 2 | (3) | — | (1) 1 只見 |
| 12 | 平工業 | 3 | (5) | — | (1) 0 若松商業 |
| 13 | 安達 | 2 | (2) | — | (2) 2 尚志 |
| 14 | 勿来工業 | 0 | (0) | — | (7) 4 学法石川 |
| 15 | 田村 | 1 | (1) | — | (6) 4 学法福島 |
| 16 | 本宮 | 0 | (0) | — | (4) 3 安積 |

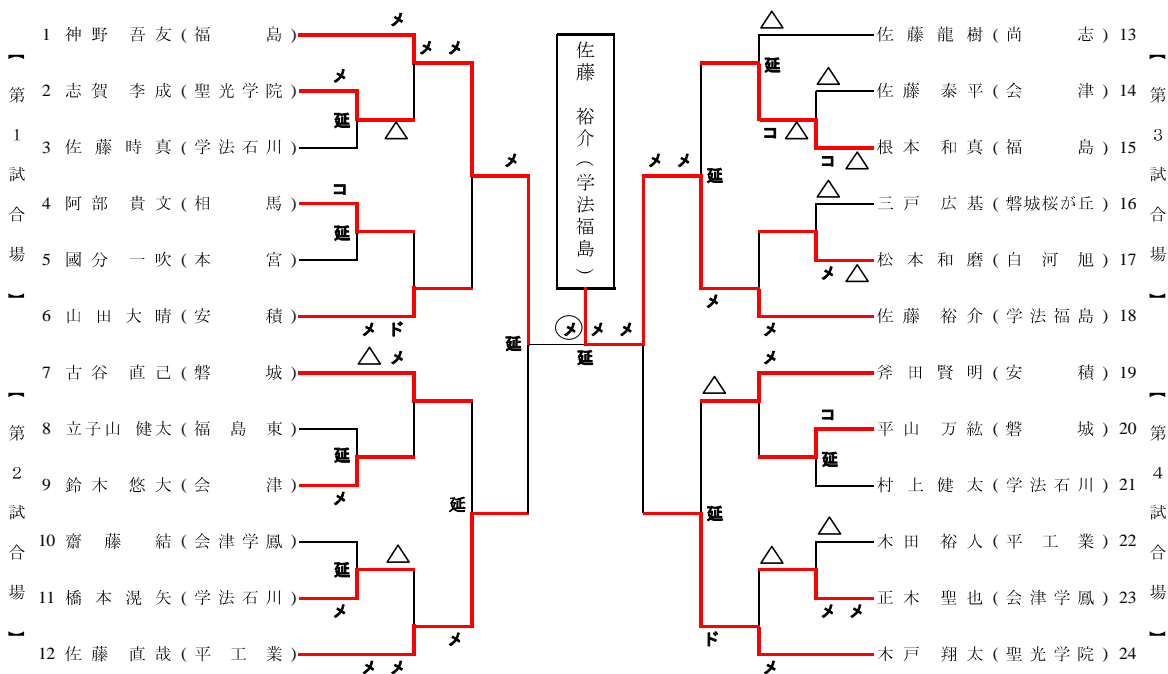
◎女子団体

| | 勝者数(本数) | — | (本数) | 勝者数 | |
|----|---------|---|------|-----|-----------------|
| 1 | 福島東 | 3 | (5) | — | (1) 0 磐城第一<1回戦> |
| 2 | 福島 | 0 | (0) | — | (6) 3 湯本 |
| 3 | 桜の聖母 | 2 | (3) | — | (0) 0 喜多方桐桜 |
| 4 | あさか開成 | 0 | (0) | — | (0) 0 葵 |
| 5 | 原町 | 4 | (7) | — | (1) 0 喜多方 |
| 6 | 会津学鳳 | 0 | (0) | — | (0) 0 日大東北 |
| 7 | いわき総合 | 1 | (3) | — | (4) 2 郡山東 |
| 8 | 福島西 | 2 | (4) | — | (0) 0 須賀川桐陽 |
| 9 | 安積 | 2 | (3) | — | (0) 0 福島東<2回戦> |
| 10 | 郡女大附属 | 2 | (3) | — | (3) 1 湯本 |
| 11 | 白河 | 5 | (8) | — | (0) 0 桜の聖母 |
| 12 | 学法石川 | 2 | (3) | — | (3) 2 葵 |
| 13 | 原町 | 2 | (4) | — | (3) 1 白河旭 |
| 14 | 日大東北 | 0 | (0) | — | (5) 4 聖光学院 |
| 15 | 郡山東 | 0 | (0) | — | (4) 3 安達 |
| 16 | 福島西 | 0 | (1) | — | (6) 3 磐城桜が丘 |

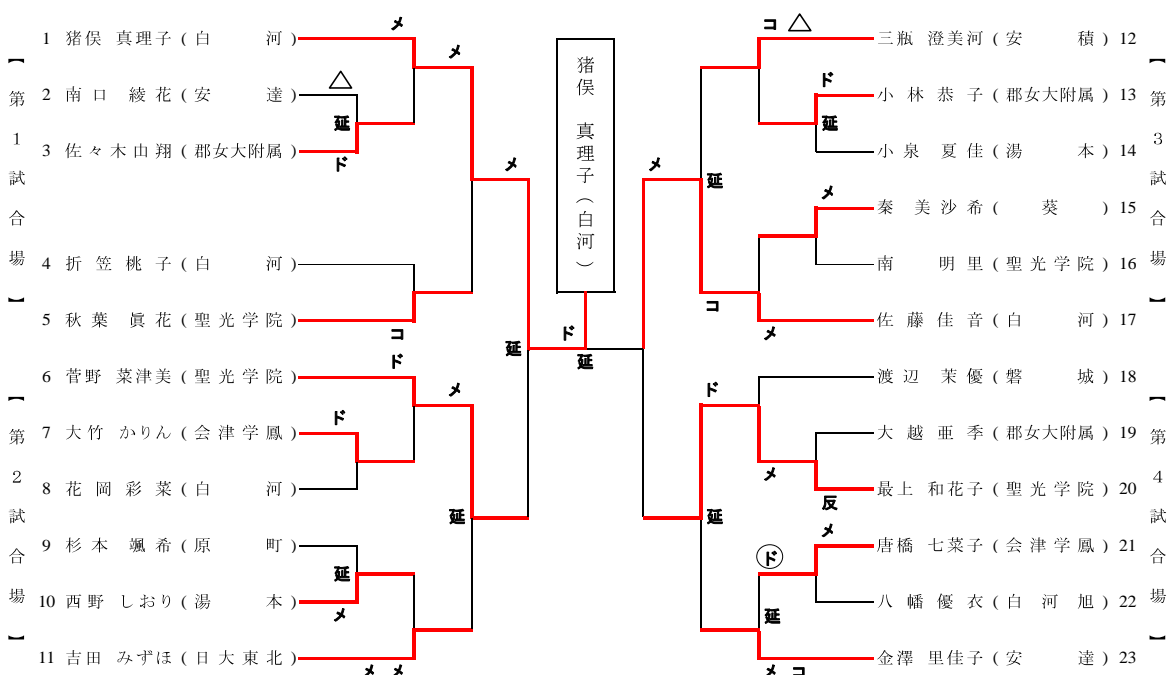
| | | | | | | | | |
|-------|----|-------|---|-------|---|-------|---|---------|
| <2回戦> | 17 | 聖光学院 | 3 | (5) | — | (0) | 0 | 湯 本 |
| | 18 | 磐 城 | 2 | (3) | — | (2) | 2 | 福 島 西 |
| | 19 | 白 河 旭 | 4 | (6) | — | (0) | 0 | 福 島 工 業 |
| | 20 | 福 島 | 4 | (7) | — | (0) | 0 | 相 馬 |
| | 21 | 喜 多 方 | 1 | (2) | — | (5) | 3 | 尚 志 |
| | 22 | 二本松工業 | 0 | (0) | — | (7) | 5 | 学 法 石 川 |
| | 23 | 平 工 業 | 3 | (4) | — | (1) | 1 | 安 積 |
| | 24 | 日大東北 | 0 | (0) | — | (1) | 1 | 学 法 福 島 |
| <3回戦> | 25 | 福 島 | 2 | (4) | — | (1) | 1 | 平 工 業 |
| | 26 | 白 河 旭 | 2 | (2) | — | (2) | 1 | 学 法 福 島 |
| | 27 | 聖光学院 | 0 | (0) | — | (0) | 0 | 尚 志 |
| | 28 | 磐 城 | 1 | (2) | — | (2) | 2 | 学 法 石 川 |
| 準決勝 | 29 | 聖光学院 | 2 | (2) | — | (2) | 1 | 学 法 石 川 |
| | 30 | 白 河 旭 | 2 | (2) | — | (3) | 2 | 福 島 |
| 決勝 | 31 | 聖光学院 | 3 | (5) | — | (1) | 1 | 福 島 |

| | | | | | | | | |
|----|-------|---|-------|---|-------|---|-------|-------|
| 17 | 安 積 | 3 | (4) | — | (0) | 0 | 原 町 | <3回戦> |
| 18 | 郡女大附属 | 2 | (2) | — | (2) | 2 | 聖光学院 | |
| 19 | 白 河 | 2 | (4) | — | (1) | 0 | 安 達 | |
| 20 | 学法石川 | 0 | (0) | — | (1) | 1 | 磐城桜が丘 | |
| 21 | 安 積 | 0 | (0) | — | (2) | 2 | 聖光学院 | 準決勝 |
| 22 | 白 河 | 2 | (2) | — | (1) | 1 | 磐城桜が丘 | |
| 23 | 聖光学院 | 1 | (2) | — | (3) | 1 | 白 河 | 決勝 |

男子個人戦



女子個人戦



第71回 福島県総合体育大会 剣道競技(少年男女)

会場:あいつ総合体育館

◎男子団体

| | 勝者数 (本数) | - | (本数) | 勝者数 | |
|---------|----------|---|------|-----|-------------|
| <1回戦> 1 | 聖光学院 | 3 | (6) | - | (0) 0 郡山北工業 |
| 2 | 磐城 | 4 | (7) | - | (0) 0 小野 |
| 3 | 磐城桜が丘 | 1 | (1) | - | (1) 2 白河旭 |
| 4 | 福島 | 5 | (9) | - | (1) 0 須賀川桐陽 |
| 5 | 安積黎明 | 0 | (0) | - | (5) 3 湯本 |
| 6 | 福島西 | 4 | (5) | - | (1) 1 会津 |
| 7 | 福島工業 | 2 | (3) | - | (2) 1 会津学鳳 |
| 8 | 船引 | 0 | (0) | - | (4) 3 相馬 |
| 9 | 喜多方 | 2 | (3) | - | (1) 1 あさか開成 |
| 10 | 二本松工業 | 2 | (3) | - | (2) 1 塙工業 |
| 11 | 日大東北 | 2 | (3) | - | (1) 1 只見 |
| 12 | 平工業 | 3 | (5) | - | (1) 0 若松商業 |
| 13 | 安達 | 2 | (2) | - | (2) 2 尚志 |
| 14 | 勿来工業 | 0 | (0) | - | (7) 4 学法石川 |
| 15 | 田村 | 1 | (1) | - | (6) 4 学法福島 |
| 16 | 本宮 | 0 | (0) | - | (4) 3 安積 |

◎女子団体

| | 勝者数 (本数) | - | (本数) | 勝者数 | |
|----|----------|---|------|-----|-----------------|
| 1 | 福島東 | 3 | (5) | - | (1) 0 磐城第一<1回戦> |
| 2 | 福島 | 0 | (0) | - | (6) 3 湯本 |
| 3 | 桜の聖母 | 2 | (3) | - | (0) 0 喜多方桐桜 |
| 4 | あさか開成 | 0 | (0) | - | (0) 0 葵 |
| 5 | 原町 | 4 | (7) | - | (1) 0 喜多方 |
| 6 | 会津学鳳 | 0 | (0) | - | (0) 0 日大東北 |
| 7 | いわき総合 | 1 | (3) | - | (4) 2 郡山東 |
| 8 | 福島西 | 2 | (4) | - | (0) 0 須賀川桐陽 |
| 9 | 安積 | 2 | (3) | - | (0) 0 福島東<2回戦> |
| 10 | 郡女大附属 | 2 | (3) | - | (3) 1 湯本 |
| 11 | 白河 | 5 | (8) | - | (0) 0 桜の聖母 |
| 12 | 学法石川 | 2 | (3) | - | (3) 2 葵 |
| 13 | 原町 | 2 | (4) | - | (3) 1 白河旭 |
| 14 | 日大東北 | 0 | (0) | - | (5) 4 聖光学院 |
| 15 | 郡山東 | 0 | (0) | - | (4) 3 安達 |
| 16 | 福島西 | 0 | (1) | - | (6) 3 磐城桜が丘 |