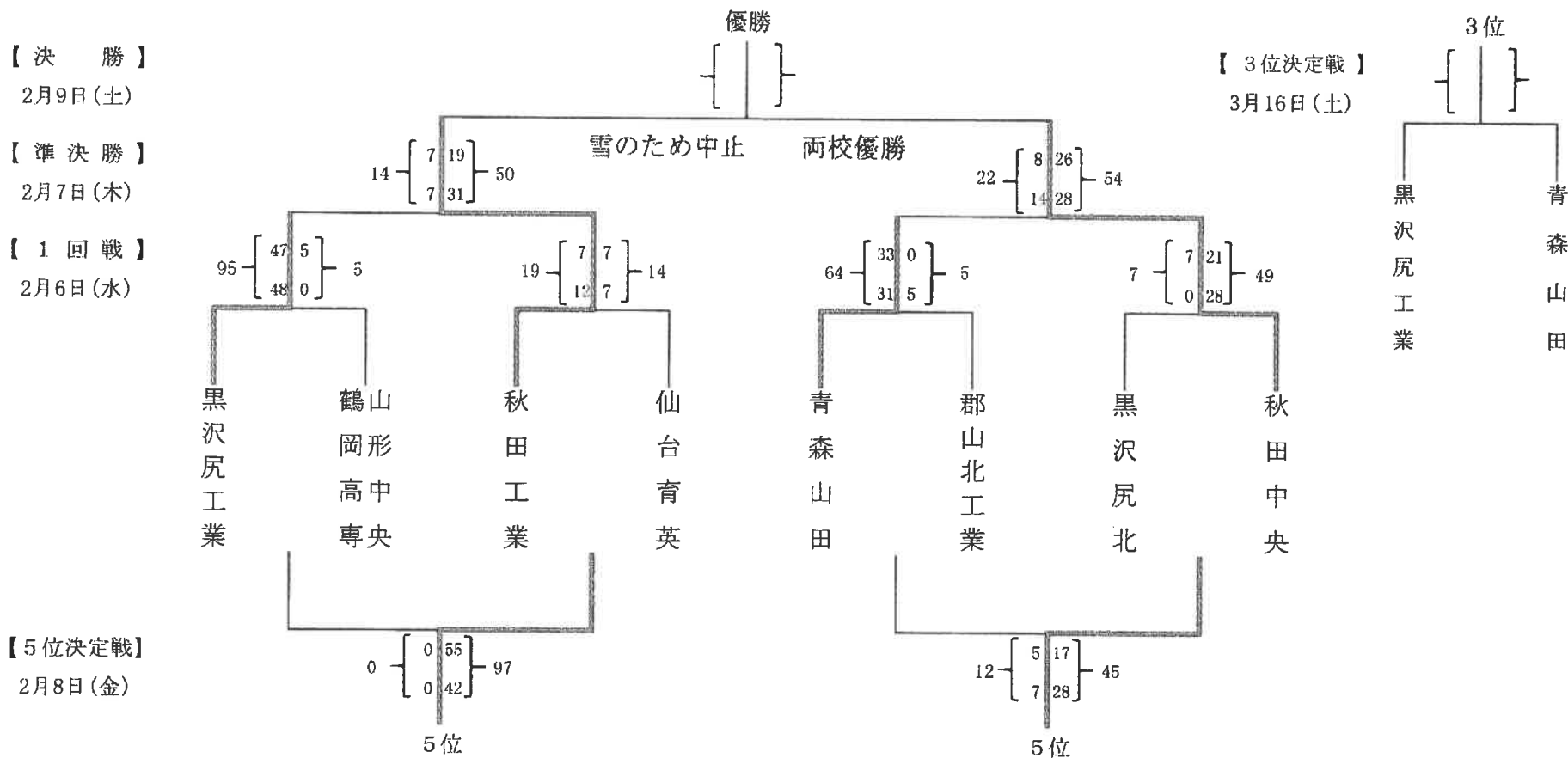


## 第28回東北高等学校ラグビーフットボール新人大会【I部】



決勝については中止 両校優勝

3位決定戦については、3月29日から開催される全国選抜大会の出場権をかけて  
3月16日(土)に宮城県利府町のみやぎ生協めぐみ野サッカー場で決定戦を行う。

## 第28回東北高等学校ラグビーフットボール新人大会【Ⅱ部】

【決勝】

2月9日(土)

【準決勝】

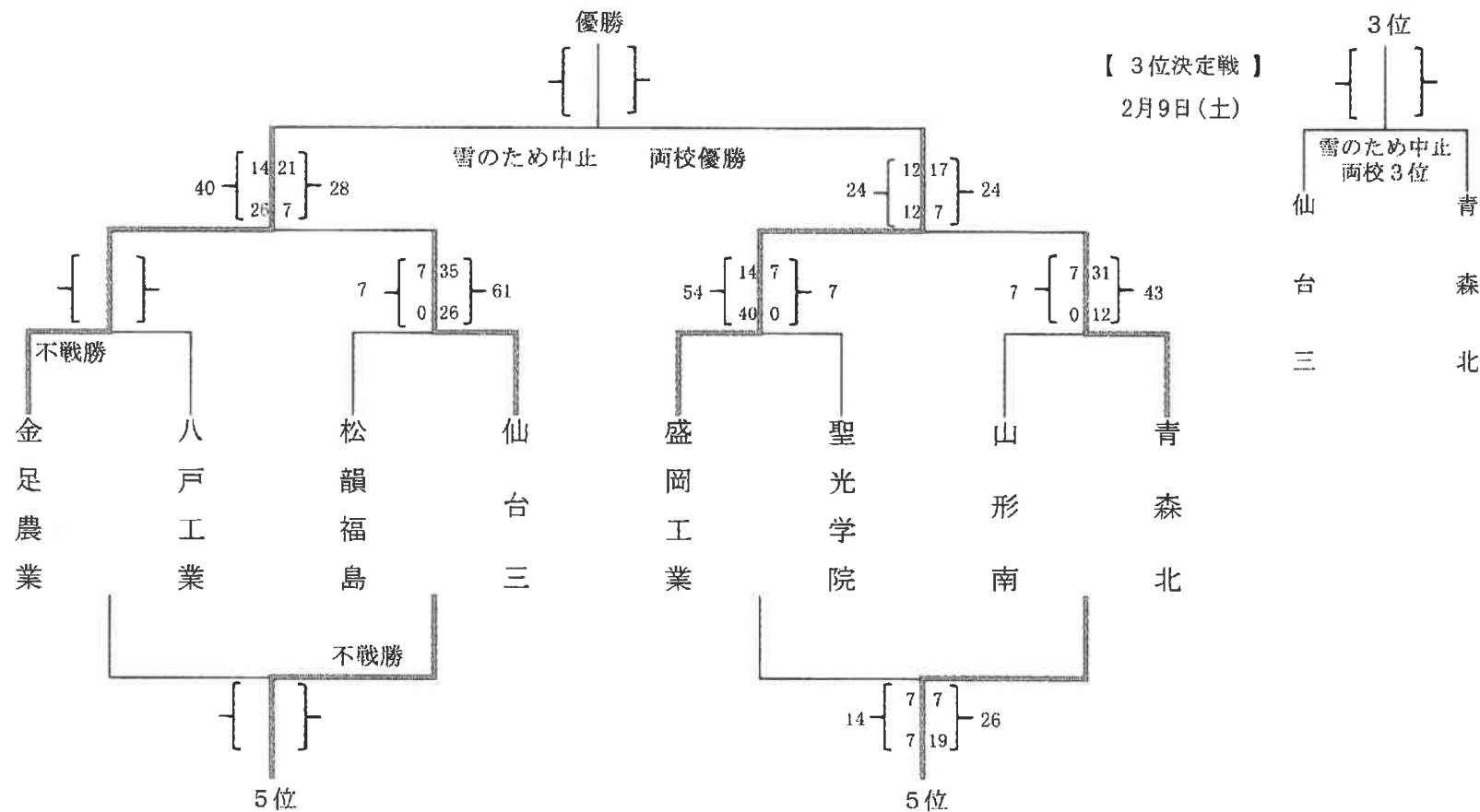
2月7日(木)

【1回戦】

2月6日(水)

【5位決定戦】

2月8日(金)



決勝、3位決定戦については降雪のため中止。  
決勝では両校優勝、3位決定戦では両校3位。





### 競技記録用紙

平成31年2月8日(金)

## 郡山北工業

## 黒沢尻北

12	5	前半	17	45
	7		28	

大会名	第28回東北高等学校ラグビーフットボール新人大会【I部】5位決定戦
グラウンド	21世紀の森公園 多目的グラウンド
天候	晴れ
レフリー	松井 暢彦
アシスタントレフリー	加納 孝紘、小松 傑、坂本 幸司

30分ハーフ

### 郡山北工業

### 黒沢尻北

時間	高校名	経過
前半 0分	黒沢尻北	キックオフ
1分	黒沢尻北	敵陣22mライン付近、ラインアウトより、⑨-⑩-⑬と つなぎ中央にトライ。⑬ゴール成功。(0-7)
13分	黒沢尻北	敵陣22mライン付近左ラックより、⑩-⑪-⑬-⑭と つなぎ左中間にトライ。ゴール失敗。(0-12)
19分	郡山北	敵陣ゴール前1mライン付近左ラックより、③が持ち出して 左中間にトライ。ゴール失敗。(5-12)
28分	黒沢尻北	敵陣ゴール前2mライン付近左ラックより、③が持ち出して 左隅にトライ。ゴール失敗。(5-17)
後半 0分	郡山北	選手入替 ④out ⑭in
後半 0分	郡山北	キックオフ
2分	黒沢尻北	自陣10mライン付近右ラックより、⑨-⑩-⑬-⑭と左に 展開し、左中間にトライ。⑭ゴール成功。(5-24)
3分	郡山北	選手入替 ④out ⑭in
7分	黒沢尻北	敵陣ゴール前10mライン付近中央ラックより、⑨-⑬と つなぎ中央にトライ。⑬ゴール成功。(5-31)
11分	郡山北	選手入替 ⑫out ⑯in
24分	黒沢尻北	敵陣10mライン付近相手ペナルティから⑪-⑫-⑬-⑭と とつなぎ中央にトライ。⑬ゴール成功。(5-38)
28分	郡山北	敵陣ゴール前1mライン付近中央ラックより、②が 持ち出して中央にトライ。⑬ゴール成功。(12-38)
30分	黒沢尻北	敵陣10mライン中央付近相手ペナルティから②-⑩と とつなぎ中央にトライ。⑩ゴール成功。(12-45)

郡山北工業	FW	黒沢尻北	FW
菊池 凜太郎	1	赤川 優真	1
大塚 一郎	2	西村 隆太	2
福田 凱世	3	細川 大介	3
和泉 亮平	4	小原 光	4
水沼 陽大	5	吉田 羽瑠	5
山川 浩生	6	渡邊 星輝	6
高橋 伶斗	7	佐々木 瑞紀	7
望月 誠志朗	8	細川 翔永	8
島影 翼	9	及川 寛人	9
二瓶 学斗	10	山田 大晟	10
渡邊 飛翔	11	沢田 雅央	11
鈴木 拓摩	12	駒井 魁士	12
荒城 侃汰	13	福山 遥歩	13
石塚 大峻	14	高橋 賢史	14
渡邊 陽仁	15	高橋 想	15
大野 尊澄	16	石川 琢斗	16
柳田 溪汰	17		17
太田 翔平	18	伊藤 唯翔	18
齋藤 健人	19	伊藤 颯汰	19
鈴木 公貴	20		20
橋本 大輝	21		21
古川 琉星	22		22
吉本 健竜	23		23
滝田 稜	24		24
渡邊 蒼	25		25

郡山北工業		得点	黒沢尻北	
前半	後半		前半	後半
1	1	T	3	4
0	1	G	1	4
0	0	PG	0	0
0	0	DG	0	0
5	7	小計	17	28
12		合計		45

前半	後半	反則	前半	後半
4	3	小計	2	5
7		合計		7

記録者 小椋 吏

競技記録用紙

平成31年2月8日(金)

山形中央 鶴岡高専		仙台育英	
0	0	前半 55	97
	0	後半 42	

大会名	第28回東北高等学校ラグビーフットボール 新人大会【I部】 5位決定戦
グラウンド	21世紀の森公園 多目的グラウンド
天候	晴れ
レフリー	石橋 道宏
アシスタントレフリー	手束 伊吹、森口 政次、吉田 伸一

山形中央 鶴岡高専		仙台育英	
今野 雄介	1	FW	1 高橋 太陽
工藤 翔	2		2 郷家 一晟
新関 諒太	3		3 関 聡憲
横尾 輝	4		4 鈴木 玲音奏
大滝 龍詠	5		5 大野 和馬
田中 慎太郎	6		6 長谷川 怜
伊藤 大樹	7		7 三浦 類
鎌水 飛暉也	8		8 渡邊 元
設楽 優太郎	9	HB	9 大城 棕
長岡 空	10		10 青沼 駿昌
阿曾 良太郎	11		11 千葉 凌大
鈴木 梓太	12		12 茎沢 光隆
齋藤 悠翔	13		13 竹内 陸人
新関 諒太	14		14 松下 裕哉
松田 拓未	15	FB	15 桑原 健太郎
鹿野 秀太	16		16 横道 来智
	17		17 吉田 唯牙
	18		18 榎 敬将
	19		19 上野 颯太
	20		20 上野 颯太
	21		21 竹森 彩仁
	22		22 早坂 翼
	23		23 芳賀 直人
	24		24 森岡 悠太
	25		25 伊藤 航汰

30分ハーフ		
時間	高校名	経過
前半 0分	山形中央 鶴岡高専	キックオフ
4分	仙台育英	敵陣ゴール前10m中央ラックより、⑨-⑧とつなぎ中央 にトライ。ゴール失敗。(0-5)
5分	仙台育英	敵陣ゴール前1m左ラックより、⑨-⑧とつなぎ左中間に トライ。ゴール失敗。(0-10)
8分	仙台育英	敵陣ゴール前1m左中間ラックより、⑥が持ち出し、 左中間にトライ。⑩ゴール成功。(0-17)
11分	仙台育英	敵陣ゴール前5m付近中央ラックより、⑪-⑩-⑬-⑫と つなぎ左隅にトライ。ゴール失敗。(0-22)
14分	仙台育英	敵陣10mライン付近右中間ラックより、⑨-⑩-⑪と つなぎ右隅にトライ。⑩ゴール成功。(0-29)
15分	仙台育英	自陣5mライン付近中央ラックより左に展開し、⑨-⑩-⑫ ⑬-⑭とつなぎ右隅にトライ。⑩ゴール成功。(0-36)
18分	仙台育英	選手入替 ⑭out ⑮in
18分	仙台育英	敵陣ゴール前5m右中間ラックより、④が持ち出し、 中央にトライ。⑩ゴール成功。(0-43)
22分	仙台育英	敵陣22mライン付近中央ラックより、⑨-⑩-⑫-⑬と つなぎ中央にトライ。⑩ゴール成功。(0-50)
26分	仙台育英	選手入替 ⑯out ⑰in
28分	仙台育英	敵陣ゴール前5m付近中央ラックより、⑨-⑩-⑫-⑬と、 つなぎ左中間にトライ。ゴール失敗。(0-55)
後半 0分	仙台育英	選手入替 ⑱out ⑲in
後半 0分	仙台育英	キックオフ
3分	仙台育英	敵陣22mライン付近中央で相手ペナルティから④が 左中間にトライ。⑩ゴール成功。(0-62)
4分	仙台育英	選手入替 ⑳out ㉑in
7分	仙台育英	選手入替 ㉒out ㉓in
13分	仙台育英	選手入替 ㉔out ㉕in
14分	仙台育英	敵陣10mライン付近で⑪インターセプトし、⑪-⑫-⑬-⑭ とつなぎ中央にトライ。⑩ゴール成功。(0-69)
19分	仙台育英	選手入替 ㉖out ㉗in
21分	仙台育英	敵陣ゴール前5m付近左中間で、相手ペナルティから④が 左中間にトライ。⑩ゴール成功。(0-76)
25分	仙台育英	敵陣22mライン付近左ラックより、⑳-㉑-㉒と つなぎ中央にトライ。⑩ゴール成功。(0-83)
26分	仙台育英	敵陣ゴール前5m付近中央で、相手ペナルティから④が 中央にトライ。⑩ゴール成功。(0-90)
28分	仙台育英	選手入替 ㉘out ㉙in
		選手入替 ㉚out ㉛in
30分	仙台育英	自陣10mライン付近中央ラックより、㉜-㉕-㉖とつなぎ、 中央にトライ。⑩ゴール成功。(0-97)
	記録者	小椋 吏

山形中央 鶴岡高専		得点	仙台育英	
前半	後半		前半	後半
0	0	T	9	6
0	0	G	5	6
0	0	PG	0	0
0	0	DG	0	0
0	0	小計	55	42
0		合計	97	

前半	後半	反則	前半	後半
3	6	小計	1	2
9		合計	3	

競技記録用紙

平成31年2月7日(木)

黒沢尻工業		秋田工業	
14	7 前半 7 後半	19 31	50

黒沢尻工業		秋田工業	
橋本 大樹 1	FW	1	梅田 海星
伊藤 陸 2		2	淡路 颯大
高橋 翔馬 3		3	高橋 璃玖
鮎田 広明 4		4	高野 滯
三島 迅人 5		5	富野 泰空
遠藤 柁弥 6		6	相川 将太郎
佐々木 祐輔 7		7	川瀬 翔太
鈴木 虎鉄 8		8	奈良 真弥
小原 零央 9	H B	9	高田 尚汰
阿部 凌太 10		10	田口 颯汰
橋本 大樹 11		11	沢田石 智志
阿部 光希 12		12	船橋 広
近藤 勇樹 13		13	藤原 拓郎
島山 太星 14		14	ナイバルワガトマシ
阿部 優人 15	F B	15	高山 樹
齋藤 琉夏 16		16	渡部 颯人
高橋 郁 17		17	川村 柚
外村 新 18		18	渡邊 聖也
南部 航太郎 19		19	伊藤 柁斗
兒島 銀次 20		20	高橋 勇斗
畑山 勇人 21		21	小野 裕夢
平山 奈槻 22		22	江畑 晴登
矢羽々 龍星 23		23	淡路 泰生
大賀 祐希矢 24		24	秋山 友成
阿部 竜也 25		25	加藤 大成

大会名	第28回東北高等学校ラグビーフットボール 新人大会【I部】 準決勝
グラウンド	21世紀の森公園 いわきグリーンフィールド
天候	雲
レフリー	長山 大輔
アシスタントレフリー	石橋 道宏、大越 光城、森口 政次

30分ハーフ

時間	高校名	経過
前半 0分	秋田工業	キックオフ
12分	秋田工業	敵陣22m付近左中間ラックより、⑧-④とつなぎ左中間に トライ。⑨ゴール成功 (0-7)
18分	黒沢尻工業	敵陣ゴール前5m中央ラックより、⑦が持ち出し、中央に トライ。⑩ゴール成功 (7-7)
23分	秋田工業	敵陣ゴール前5m左ラインアウトよりモールを形成し、 ⑧が持ち出して左中間にトライ。ゴール失敗 (7-12)
30分	秋田工業	敵陣ゴール前5m左中間ラックより、モールを形成し、 押し込んで③がトライ。⑨ゴール成功 (7-19)
後半 0分	黒沢尻工業	キックオフ
3分	秋田工業	敵陣ゴール前5m中央でモールを形成し、⑦が持ち出して 中央にトライ。⑨ゴール成功 (7-26)
6分	黒沢尻工業	敵陣22m付近中央ラックより、⑨-⑩とつなぎ中央に トライ。⑩ゴール成功 (14-26)
8分	秋田工業	敵陣ゴール前5m中央ラックより、⑨-⑩-⑪とつなぎ 左隅にトライ。ゴール失敗。 (14-31)
17分	秋田工業	選手入替 ①out⑬in
19分	秋田工業	ハーフウェイライン付近左で相手のキックをキャッチし、 ⑬-⑪-⑫とつなぎ左中間にトライ。⑨ゴール成功。 (14-38)
22分	秋田工業	敵陣22m付近中央ラックより、⑨-⑩-⑬-⑪とつなぎ 左中間にトライ。⑨ゴール成功 (14-45)
23分	黒沢尻工業	選手入替 ⑦out⑰in
23分	秋田工業	選手入替 ④out⑱in
23分	秋田工業	選手入替 ②out⑰in
26分	秋田工業	選手入替 ③out⑱in
26分	黒沢尻工業	選手入替 ⑫out⑱in
27分	秋田工業	選手入替 ⑪out⑲in
27分	黒沢尻工業	選手入替 ①out⑱in
31分	秋田工業	敵陣ゴール前10m右ラインアウトよりモールを形成し、 押し込んで⑧が右隅にトライ。ゴール失敗。 (14-50)

黒沢尻工業		得点	秋田工業	
前半	後半		前半	後半
1	1	T	3	5
1	1	G	2	3
0	0	P G	0	0
0	0	D G	0	0
7	7	小計	19	31
14		合計	50	

前半	後半	反則	前半	後半
4	4	小計	6	3
8		合計	9	

記録者 小椋 吏

競技記録用紙

平成31年2月7日(木)

青森山田	秋田中央
------	------

22	8 前半	26	54
	14 後半	28	

青森山田	秋田中央
------	------

能登 尊	1	FW	1	渡部 大雅
高村 匡洋	2		2	伊藤 大洋
下村 湧偉	3		3	吉原 龍磨
櫻庭 凛	4		4	木村 開
船水 翔斗	5		5	武藤 幸太郎
船水 海斗	6		6	小武海 嗣侃
工藤 太史	7		7	長崎 隼
リサラ フィナウ	8		8	菅原 琉貴弥
金澤 直希	9	HB	9	柴田 祥太郎
宮下 大輝	10		10	高桑 稜
大橋 莉玖	11		11	保坂 優斗
ハニテリ ヴァイレア	12		12	小田嶋 生吹
金谷 優斗	13		13	船木 真夢
三上 太陽	14		14	高橋 恵達
今 大輝	15	FB	15	佐藤 亮吾
千葉 哲哉	16		16	
蛸島 恵多	17		17	門間 亮汰
木村 駿介	18		18	
嶋田 李央	19		19	船木 佳吾
鈴木 謙典	20		20	
田中 海斗	21		21	佐渡 鈴清丸
塩崎 晴樹	22		22	馬場 英史
五戸 康太	23		23	
三浦 大誠	24		24	
千葉 健	25		25	

大会名	第28回東北高等学校ラグビーフットボール 新人大会【I部】 準決勝
グラウンド	21世紀の森公園 いわきグリーンフィールド
天候	曇
レフリー	八木 優太
アシスタントレフリー	松井 暢彦、柴田 邦彦、手束 伊吹

30分ハーフ

時間	高校名	経過
前半 0分	秋 中	キックオフ。
9分	秋 中	自陣22mライン付近左で相手のキックボールをキャッチし ⑮が独走して中央にトライ。⑮ゴール成功 (0-7)
12分	秋 中	敵陣22mライン付近左ラックより⑳が持ち出し、 左隅にトライ。ゴール失敗 (0-12)
15分	青 山	敵陣22mライン付近中央より㉑ペナルティゴール成功 (3-12)
16分	秋 中	敵陣ゴール前10m付近左中間ラックより㉒-㉔とつなぎ 中央にトライ。⑮ゴール成功 (3-19)
20分	青 山	敵陣ゴール前10m付近右ラックより㉕が持ち出し、 右隅にトライ。ゴール失敗 (8-19)
28分	秋 中	敵陣22m付近左ラインアウトよりモールを形成し、 押し込んで㉖が左中間にトライ。⑮ゴール成功 (8-26)
後半 0分	青 山	選手入替 ㉓out ㉒in
0分	青 山	キックオフ。
3分	秋 中	敵陣ゴール前5m左中間ペナルティより㉗が 持ち込み左中間にトライ。⑮ゴール成功 (8-33)
4分	秋 中	選手入替 ㉘out ㉙in
5分	秋 中	敵陣22mライン付近右ラインアウトよりモールを形成し 押し込んで㉚が右隅にトライ。⑮ゴール成功 (8-40)
10分	秋 中	選手入替 ㉙out ㉗in
15分	秋 中	敵陣10m付近左で相手のキックボールをキャッチし、 ⑪-⑮とつなぎ左中間にトライ。⑮ゴール成功 (8-47)
16分	青 山	選手入替 ㉚out ㉛in
19分	秋 中	選手入替 ㉛out ㉜in
20分	青 山	敵陣ゴール前5m中央ラックより㉜-㉞とつなぎ 右中間にトライ。⑩ゴール成功 (15-47)
20分	青 山	選手入替 ㉜out ㉛in 選手入替 ㉞out ㉟in
23分	秋 中	敵陣ゴール前10m左中間ラックより㉟-㊱とつなぎ 左中間にトライ。⑮ゴール成功 (15-54)
26分	秋 中	負傷交代 ㊱out ㊲in
29分	青 山	敵陣ゴール前5m付近左ラックより㊲-㊳とつなぎ左中間に トライ。⑩ゴール成功 (22-54)

青森山田		得点	秋田中央	
前半	後半		前半	後半
1	2	T	4	4
0	2	G	3	4
1	0	PG	0	0
0	0	DG	0	0
8	14	小計	26	28
22		合計	54	

前半	後半	反則	前半	後半
2	1	小計	3	2
3		合計	5	

記録者 山崎 綾将





### 競技記録用紙

平成31年2月7日(木)

盛岡工業		青森北	
------	--	-----	--

24	12	前半	17	24
	12	後半	7	

盛岡工業		青森北	
------	--	-----	--

佐々木 大輝	1	FW	1	山田 源寿	
田中館 春輝	2		2	森 竜馬	
岩館 大樹	3		3	工藤 幸馬	
山田 雄生	4		4	鳥谷部 真寛	
武蔵 祐希	5		5	溝江 開成	
千田 理久	6		6	森 陽太	
武蔵 空	7		7	相澤 路久	
曲木 健太	8		8	成田 心	
兼平 歩雅	9		HB	9	一戸 幸樹
堀合 壱吹	10			10	武山 遠哉
中川 陽太	11			11	村田 周蔵
佐々木 進人	12			12	森 健太
宮野 桐次	13	13		田村 耀夢	
川村 悠也	14	14		住榮 来輝	
照井 清大	15	FB		15	山内 祐輝
松木 尊登	16			16	齊藤 一輝
川村 望実	17			17	熊谷 宇京
小田島 真	18			18	佐々木 秀弥
石文 佑樹	19			19	佐藤 壱太
齊藤 和輝	20			20	石鉢 武蔵
鈴木 志温	21		21	船水 颯	
阿部 恵樹	22		22	奈良 真輝	
熊谷 握	23		23	玉熊 大希	
阿部 桐音	24		24	柴田 聡士	
山口 雄大	25		25	加藤 碧斗	

大会名	第28回東北高等学校ラグビーフットボール 新人大会【II部】 準決勝
グラウンド	21世紀の森公園 いわきグリーンフィールド
天候	曇
レフリー	加納 孝紘
アシスタントレフリー	藤原 守、佐藤 芳弘、柴田 邦彦

#### 30分ハーフ

時間	高校名	経過
前半 0分	青 北	キックオフ
2分	青 北	敵陣22mライン付近左中間モールより、⑩-⑩とつなぎ、 中央にトライ。⑩ゴール成功。(0-7)
11分	盛 工	敵陣ゴール前1m付近中央ラックより、③が持ち出し、 中央にトライ。⑩ゴール成功。(7-7)
16分	青 北	敵陣10mライン付近左中間ラックより、⑨-⑨-⑩と つなぎ、左中間にトライ。⑩ゴール成功。(7-14)
22分	青 北	敵陣22mライン付近中央より、⑩ペナルティゴール成功。 (7-17)
29分	盛 工	敵陣ゴール前1m付近左ラックより、①が持ち出し、 左にトライ。ゴール不成功。(12-17)
後半 0分	盛 工	選手入替 ②out ⑩in
0分	盛 工	キックオフ。
2分	盛 工	敵陣ゴール前1m付近中央ラックより、①が持ち出し、 中央にトライ。⑩ゴール成功。(19-17)
3分	青 北	選手入替 ⑤out ⑩in
26分	盛 工	敵陣ゴール前1m付近右中間ラックより、④が持ち出し、 右中間にトライ。ゴール不成功。(24-17)
30分	青 北	敵陣ゴール前1m付近左中間ラックより、②が持ち出し、 左中間にトライ。⑩ゴール成功。(24-24)
大会規定により、盛岡工業高校が次回進出。		

盛岡工業		得点	青森北	
前半	後半		前半	後半
2	2	T	2	1
1	1	G	2	1
0	0	PG	1	0
0	0	DG	0	0
12	12	小計	17	7
24		合計	24	

前半	後半	反則	前半	後半
4	5	小計	5	4
9		合計	9	

記録者 鈴木 和馬





### 競技記録用紙

平成31年2月6日(水)

盛岡工業		聖光学院	
54	14 40	前半 後半	7 0
		7	

大会名	第28回東北高等学校ラグビーフットボール 新人大会【Ⅱ部】 1回戦
グラウンド	21世紀の森公園 多目的グラウンド
天候	曇
レフリー	加納 孝紘
アシスタントレフリー	小松 傑、森口 政次、高木 邦夫

盛岡工業		聖光学院	
松木 尊登 1	FW	1	武藤 陸真
田中館 春輝 2		2	伊藤 昌平
岩館 大樹 3		3	安藤 隆希
川村 望実 4		4	市川 洸太
武蔵 祐希 5		5	遠藤 大翔
武蔵 空 6		6	佐藤 颯
齊藤 和輝 7		7	今泉 内匠
曲木 健太 8		8	鳴原 拓巳
兼平 歩雅 9	HB	9	加賀 愛斗
鈴木 志温 10		10	渡邊 和輝
千田 理久 11		11	齋藤 祐輝
佐々木 進人 12		12	新海 空斗
川村 悠也 13		13	寺村 圭太
宮野 桐次 14	FB	14	佐久間 翼
照井 清大 15		15	村田 拓也
佐々木 大輝 16		16	加藤 征良
小田島 真 17		17	田代 瑞紀
山田 雄生 18		18	菅野 顕人
石文 佑樹 19		19	渡邊 唯斗
中川 陽太 20		20	
堀合 壱吹 21		21	
阿部 恵樹 22		22	
熊谷 握 23		23	
阿部 桐音 24		24	
山口 雄大 25	25		

時間	高校名	経過
前半 0分	盛岡工	キックオフ
18分	盛岡工	敵陣ゴール前5m左中間ラックより⑨-④とつなぎ中央に トライ。⑨ゴール成功。(7-0)
25分	盛岡工	ハーフウェイライン付近右中間ラックより⑨-⑩-⑪-⑫と つなぎ、右中間にトライ。⑨ゴール成功。(14-0)
30分	聖光	敵陣ゴール前5m左中間ラックより⑨が持ち出し左中間に トライ。⑨ゴール成功。(14-7)
後半 0分	盛岡工	選手入替 ⑬out ⑭in, ①out ②in, ②out ⑦in ④out ⑧in
0分	聖光	キックオフ
6分	盛岡工	敵陣10mライン付近左ラックより⑨-⑩とつなぎ、左中間に トライ。⑨ゴール不成功(19-7)
7分	盛岡工	選手入替 ⑦out ⑩in
14分	盛岡工	敵陣22mライン付近右中間ペナルティより⑨-⑩とつなぎ 中央にトライ。⑨ゴール成功。(26-7)
24分	盛岡工	敵陣22mライン付近中央ラックより⑨-⑩とつなぎ中央に トライ。⑨ゴール成功。(33-7)
26分	盛岡工	敵陣10mライン付近左中間ラックより⑨-⑩-⑪-⑫とつなぎ 中央にトライ。⑨ゴール成功。(40-7)
29分	盛岡工	敵陣10mライン付近右中間ラックより⑨-⑩とつなぎ、中央 にトライ。⑨ゴール成功。(47-7)
30分	盛岡工	敵陣10mライン付近右中間で、こぼれ球を⑫が拾って走り、 中央にトライ。⑨ゴール成功(54-7)

盛岡工業		得点	聖光学院	
前半	後半		前半	後半
2	6	T	1	0
2	5	G	1	0
0	0	PG	0	0
0	0	DG	0	0
14	40	小計	7	0
54		合計	7	

前半	後半	反則	前半	後半
4	0	小計	2	2
4		合計	4	

記録者 石川 高遠



**競技記録用紙**

平成31年2月6日(水)

黒沢尻北		秋田中央	
7	7 0	前半 後半	21 28
		<b>49</b>	

大会名	第28回東北高等学校ラグビーフットボール 新人大会【1部】 1回戦
グラウンド	21世紀の森公園 いわきグリーンフィールド
天候	雨
レフリー	長山 大輔
アシスタントレフリー	石橋 道宏、柴田 邦彦、坂本 幸司

黒沢尻北		秋田中央	
石川 琢斗 1	F W	1	渡部 大雅
西村 隆太 2		2	伊藤 大洋
細川 大介 3		3	吉原 龍磨
小原 光 4		4	木村 開
吉田 羽瑠 5		5	武藤 幸太郎
佐々木 瑞紀 6		6	小武海 嗣侃
赤川 優真 7		7	長崎 隼
細川 翔永 8	H B	8	菅原 琉貴弥
及川 寛人 9		9	柴田 祥太郎
山田 大晟 10		10	高桑 稜
渡邊 星輝 11		11	保坂 優斗
駒井 魁士 12		12	小田嶋 生吹
福山 遥歩 13		13	船木 真夢
高橋 賢史 14		14	高橋 恵達
高橋 想 15	F B	15	佐藤 亮吾
16		16	
17		17	門間 亮汰
伊藤 唯翔 18		18	
伊藤 颯汰 19		19	船木 佳吾
20		20	
沢田 雅央 21		21	佐渡 鈴清丸
22		22	馬場 英史
23		23	
24		24	
25		25	

30分ハーフ

時間	高校名	経過
前半 0分	黒沢尻北	キックオフ
4分	秋田中央	敵陣ゴール前5m中央ラックより、⑨-⑩とつなぎ中央に トライ。⑬ゴール成功 (0-7)
10分	黒沢尻北	敵陣ゴール前1m中央ラックより、⑬が持ち出し中央にト ライ。⑭ゴール成功 (7-7)
16分	秋田中央	敵陣ゴール前5m中央ラックより、⑨-⑩とつなぎ中央に トライ。⑬ゴール成功 (7-14)
23分	秋田中央	敵陣ゴール前1m左中間ラックより、⑨-④とつなぎ左中 間にトライ。⑬ゴール成功 (7-21)
後半 0分	黒沢尻北	選手入替 ①out⑭in
0分	秋田中央	キックオフ
1分	秋田中央	敵陣ゴール前1m中央ラックより、⑨-③とつなぎ中央に トライ。⑬ゴール成功 (7-28)
11分	秋田中央	選手入替 ②out⑮in
12分	秋田中央	敵陣ゴール前5m左アインアウトよりモールを形成し押し 込み⑯が押さえて左側にトライ。⑬ゴール成功 (7-35)
19分	秋田中央	ハーフウェイライン付近中央スクラムより、⑧-⑨-⑮- ⑯とつなぎ右側にトライ。⑬ゴール成功 (7-42)
20分	秋田中央	選手入替 ⑫out⑰in
23分	秋田中央	敵陣22mライン付近中央ラックより、⑨-⑩-⑬とつな ぎ中央にトライ。⑬ゴール成功 (7-49)
25分	秋田中央	選手入替 ⑤out⑱in ⑱out⑲in

黒沢尻北		得点	秋田中央	
前半	後半		前半	後半
1	0	T	3	4
1	0	G	3	4
0	0	P G	0	0
0	0	D G	0	0
7	0	小計	21	28
7		合計	49	

前半	後半	反則	前半	後半
1	3	小計	2	1
4		合計	3	

記録者 舟木 慎一

競技記録用紙

平成31年2月6日(水)

青森山田		郡山北工業	
------	--	-------	--

64	33	前半	0	5
	31	後半	5	

青森山田		郡山北工業	
------	--	-------	--

能登 尊	1	FW	1	菊池 凜太郎
高村 匡洋	2		2	大塚 一郎
下村 湧偉	3		3	福田 凱世
櫻庭 凜	4		4	和泉 亮平
船水 翔斗	5		5	水沼 陽大
船水 海斗	6		6	山川 浩生
工藤 太史	7		7	高橋 伶斗
リサラ フィナウ	8		8	望月 誠志朗
金澤 直希	9	HB	9	島影 翼
宮下 大輝	10		10	二瓶 学斗
大橋 莉玖	11		11	渡邊 飛翔
ハネテリ ヴァイレア	12		12	鈴木 拓摩
金谷 優斗	13		13	荒城 侃汰
三上 太陽	14		14	石塚 大竣
今 大輝	15	FB	15	渡邊 陽仁
千葉 哲哉	16		16	大野 尊澄
蛸島 恵多	17		17	柳田 溪汰
木村 駿介	18		18	太田 翔平
嶋田 李央	19		19	齋藤 健人
富沢 仁之祐	20		20	鈴木 公貴
田中 海斗	21		21	橋本 大輝
塩崎 晴樹	22		22	古川 琉星
五戸 康太	23		23	吉本 健竜
三浦 大誠	24		24	滝田 稜
千葉 健	25		25	渡邊 蒼

大会名	第28回東北高等学校ラグビーフットボール 新人大会【1部】 1回戦
グラウンド	21世紀の森公園 いわきグリーンフィールド
天候	雨
レフリース	手束 伊吹
アシスタントレフリース	櫻田 泰憲、丹 教幸、佐藤 芳弘

30分ハーフ

時間	高校名	経過
前半 0分	郡山北工	キックオフ
4分	青森山田	敵陣22mライン付近中央ラックより、⑨-⑩-⑫とつなぎ左中間にトライ。⑩ゴール成功 (7-0)
8分	青森山田	敵陣22mライン付近中央ラックより、⑨-⑩-⑬-⑭とつなぎ左隅にトライ。⑩ゴール成功 (14-0)
16分	青森山田	敵陣22mライン付近中で相手ノックオンのボールを拾い⑨-④-⑫とつなぎ中央にトライ。⑩ゴール成功 (21-0)
24分	青森山田	敵陣ゴール前10m右モールから、⑧が抜け出し右隅にトライ。ゴール不成功 (26-0)
31分	青森山田	敵陣10mライン付近中央ラックより、⑨-⑦-⑭とつなぎ右隅にトライ。⑩ゴール成功 (33-0)
後半 0分	青森山田	選手入替 ③out⑩in
0分	郡山北工	選手入替 ⑦out⑬in ⑭out⑯in
0分	青森山田	キックオフ
1分	青森山田	敵陣22m左ラックより、⑨-⑩-⑫-⑬とつなぎ中央にトライ。⑩ゴール成功 (40-0)
3分	青森山田	敵陣ゴール前5m右中間ラックより⑨-⑭とつなぎ右隅にトライ。ゴール不成功 (45-0)
6分	青森山田	選手入替 ④out⑮in ⑯out⑰in
10分	青森山田	敵陣ゴール前5m右ラックより、⑨-⑬とつなぎ右隅にトライ。⑩ゴール成功 (52-0)
11分	青森山田	選手入替 ⑧out⑱in
12分	青森山田	自陣10mライン付近右中間で⑭が左にキックパス、⑯がキャッチしそのまま走り込んで左隅にトライ。ゴール不成功 (57-0)
16分	青森山田	選手入替 ⑬out⑲in ⑲out⑳in
24分	青森山田	自陣10mライン付近中央ラックより⑨-⑩とつなぎ右中間にトライ。⑩ゴール成功 (64-0)
25分	青森山田	選手入替 ⑪out㉑ ㉑out㉒in
31分	郡山北工	敵陣ゴール前1m左中間ラックより、⑳が持ち出し左中間にトライ。ゴール不成功 (64-5)
記録者 舟木 慎一		

青森山田		得点	郡山北工業	
前半	後半		前半	後半
5	5	T	0	1
4	3	G	0	0
0	0	PG	0	0
0	0	DG	0	0
33	31	小計	0	5
64		合計	5	

前半	後半	反則	前半	後半
0	2	小計	4	0
2		合計	4	





競技記録用紙

平成31年2月6日(水)

黒沢尻工業

山形中央 鶴岡高専

95	47	前半	5	5
	48	後半	0	

黒沢尻工業

山形中央 鶴岡高専

伊藤 遥希	1	FW	1	今野 雄介	
伊藤 陸	2		2	工藤 翔	
高橋 翔馬	3		3	新関 諒太	
田中 寛也	4		4	横尾 輝	
鮎田 広明	5		5	大滝 龍詠	
三島 迅人	6		6	田中 慎太郎	
佐々木 祐輔	7		7	伊藤 大樹	
鈴木 虎鉄	8		8	鎌水 飛暉也	
小原 零央	9		HB	9	設楽 優太郎
阿部 凌太	10			10	長岡 空
橋本 大樹	11	11		阿曾 良太郎	
阿部 光希	12	FB	12	鈴木 梓太	
近藤 勇樹	13		13	齋藤 悠翔	
畠山 太星	14		14	高橋 匠	
阿部 優人	15		15	松田 拓未	
齋藤 琉夏	16		16	鹿野 秀太	
高橋 郁	17		17		
外村 新	18		18		
南部 航太郎	19		19		
遠藤 柊弥	20		20		
兒島 銀次	21		21		
平山 奈槻	22		22		
矢羽々 龍星	23		23		
大賀 祐希矢	24		24		
阿部 竜也	25	25			

大会名	第28回東北高等学校ラグビーフットボール 新人大会【I部】 1回戦
グラウンド	21世紀の森公園 いわきグリーンフィールド
天候	曇り
レフリー	桜田 泰憲
アシスタントレフリー	手束 伊吹、丹 教幸、大越 光城

30分ハーフ

時間	高校名	経過
前半 0分	黒沢尻工	キックオフ
1分	黒沢尻工	敵陣22mライン付近中央ラックより、⑨-⑬とつなぎ左中間にトライ。⑩ゴール成功 (7-0)
5分	黒沢尻工	敵陣ゴール前5m右ラックより、⑥が持ち出し右隅にトライ。⑩ゴール成功 (14-0)
8分	黒沢尻工	敵陣ゴール前10m左ラックより、⑨-⑬とつなぎ左中間にトライ。⑩ゴール成功 (21-0)
10分	黒沢尻工	敵陣ゴール前10m右中間ラックより、⑨-⑩-⑧とつなぎ右隅にトライ。ゴール不成功 (26-0)
12分	黒沢尻工	負傷交代 ④out⑭in
14分	山形・鶴岡	敵陣22mライン付近左中間ラックより、⑨-②-③-⑧とつなぎ左隅にトライ。ゴール不成功 (26-5)
18分	黒沢尻工	敵陣22mライン付近左ラックより⑩が持ち出し、そのまま走り込んで中央にトライ。⑩ゴール成功 (33-5)
26分	黒沢尻工	敵陣10mライン付近中央で⑩がインターセプトし、⑩-⑫-⑪とつなぎ左中間にトライ。⑩ゴール成功(40-5)
32分	黒沢尻工	敵陣ゴール前5m中央ラックより、⑨-⑩-⑫-⑪とつなぎ左中間にトライ。⑩ゴール成功 (47-5)
後半 0分	黒沢尻工	選手入替 ⑦out⑮in
0分	山形・鶴岡	キックオフ
1分	黒沢尻工	敵陣ゴール前5m左ラインアウトより、モールを形成し押し込み⑬が押さえて左中間にトライ。ゴール不成功(52-5)
6分	黒沢尻工	自陣10mライン付近中央ラックより、⑨-⑩-⑪-⑬とつなぎ中央にトライ。⑩ゴール成功 (59-5)
7分	黒沢尻工	選手入替 ①out⑯in ④out⑰in
11分	黒沢尻工	敵陣22mライン付近右ラックより、⑨-⑧-③とつなぎ右隅にトライ。ゴール不成功 (64-5)
15分	黒沢尻工	敵陣10mライン付近右中間で相手キックのボールを⑮がキャッチし⑮へ渡しそのまま走り込んで左隅にトライ。ゴール不成功 (69-5)
16分	黒沢尻工	選手入替 ⑨out⑱in ⑪out⑲in ⑬out⑳
18分	黒沢尻工	自陣10mライン付近左で相手キックのボールを⑮がキャッチし、⑲に渡しそのまま走り込んで中央にトライ。⑩ゴール成功 (76-5)
20分	黒沢尻工	敵陣10mライン付近中央ラックより、⑫-⑩-⑫-⑮-⑮とつなぎ左隅にトライ。ゴール不成功 (81-5)
21分	黒沢尻工	選手入替 ③out⑳in ⑥out㉑in ⑤out㉒in
22分	黒沢尻工	敵陣10mライン付近中央ラックより、⑫-②-⑩-⑧-②とつなぎ中央にトライ。⑩ゴール成功 (88-5)
29分	黒沢尻工	敵陣22mライン付近右で相手キックのボールを⑮がキャッチしそのまま走り込んで右隅にトライ。⑩ゴール成功 (95-5)
記録者		舟木 慎一

黒沢尻工業		得点	山形中央 鶴岡高専	
前半	後半		前半	後半
7	8	T	1	0
6	4	G	0	0
0	0	PG	0	0
0	0	DG	0	0
47	48	小計	5	0
95		合計	5	

前半	後半	反則	前半	後半
2	2	小計	1	4
4		合計	5	