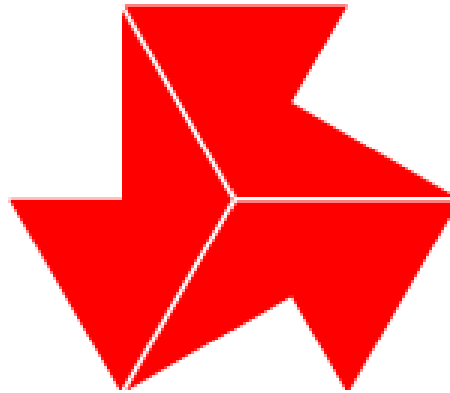


# 公 式 記 録

平 成 31 年 度

第65回福島県高等学校体育大会テニス競技 相双地区大会



期 日： 5月12日(日)8:50～17:00 学校対抗戦男女決勝、個人戦(S):男子シングルスSF  
個人戦(S):女子シングルスSF、コンソレ2R  
個人戦(D):女子ダブルス1R  
5月13日(月)8:30～16:00 個人戦(S, D):男女ともに順位決定まで

会 場： 相馬市角田公園テニスコート  
主 催： 福島県高等学校体育連盟・福島県教育委員会  
後 援： 相馬市教育委員会・相双テニス協会  
主 管： 相双地区高体連テニス部会

## 競技役員

ディレクター 西山博文  
 総務 高橋彰  
 補助員 各学校生徒

レフェリー 早川雄三  
 進行 早川雄三

アシスタントレフェリー 筒井翔  
 記録 永岡久里子

## 競技日程

5/12(日) 7:50~8:10 公式練習  
 8:10~8:20 受付  
 8:30~ 開会式  
 8:50~ 競技開始(団体戦・S・D)  
 5/13(月) 7:50~8:10 公式練習  
 8:10~8:20 受付  
 8:20~ 競技開始(S、D)  
 競技終了後 閉会式

	7:50~
1コート	相馬
2コート	
3コート	
4コート	相馬東
5コート	
6コート	
7コート	原町
8コート	

※前年度(平成30年度)優勝校および優勝者

学校対抗戦:男子…相馬, 女子…相馬

個人戦:男子シングルス…齋藤颯太(相馬), 女子シングルス…三浦 栄里奈(相馬東)

個人戦:男子ダブルス…齋藤颯太・星 優斗(相馬), 女子ダブルス…佐藤莉紗・佐藤満梨(相馬)

\*学校対抗戦 男子の部 出場者名簿\*

	学校名	監督名	NO.1	NO.2	NO.3	NO.4	NO.5
1	相馬	筒井 翔	青田 光矢	西 道雅	吉川 竜聖	今野 晴斗	石橋 諒祐
2	相馬東	早川 雄三	門馬 克樹	鴨志田 聖斗	高橋 洸佑	五嶋 来夢	鈴木 和馬

試合順 1-2

\*学校対抗戦 女子の部 出場者名簿\*

	学校名	監督名	NO.1	NO.2	NO.3	NO.4	NO.5
1	相馬	西山 博文	須貝 美咲	柚原 涼花	今野 彩華	但野 友香	早川 桜華
2	相馬東	永岡 久里子	荒 美玖	西内 夏帆	橋本 享佳	菅野 泰恵	小野寺 茉央

試合順 1-2

\* 学校対抗戦 男子の部 \*

	学校名	1	2	勝敗	取得ゲーム率	順位
1	相馬		○ ②-1	1-0		1
2	相馬東	× 1-②		0-1		2

試合順序 1-2

1R	1	相馬	②-1	2	相馬東
D1	2	西 道雅	6-1	3	高橋 洸佑
	3	吉川 竜聖		4	五嶋 来夢
S1	1	青田 光矢	6-2	1	門馬 克樹
S2	4	今野 晴斗	5-7	2	鴨志田 聖斗

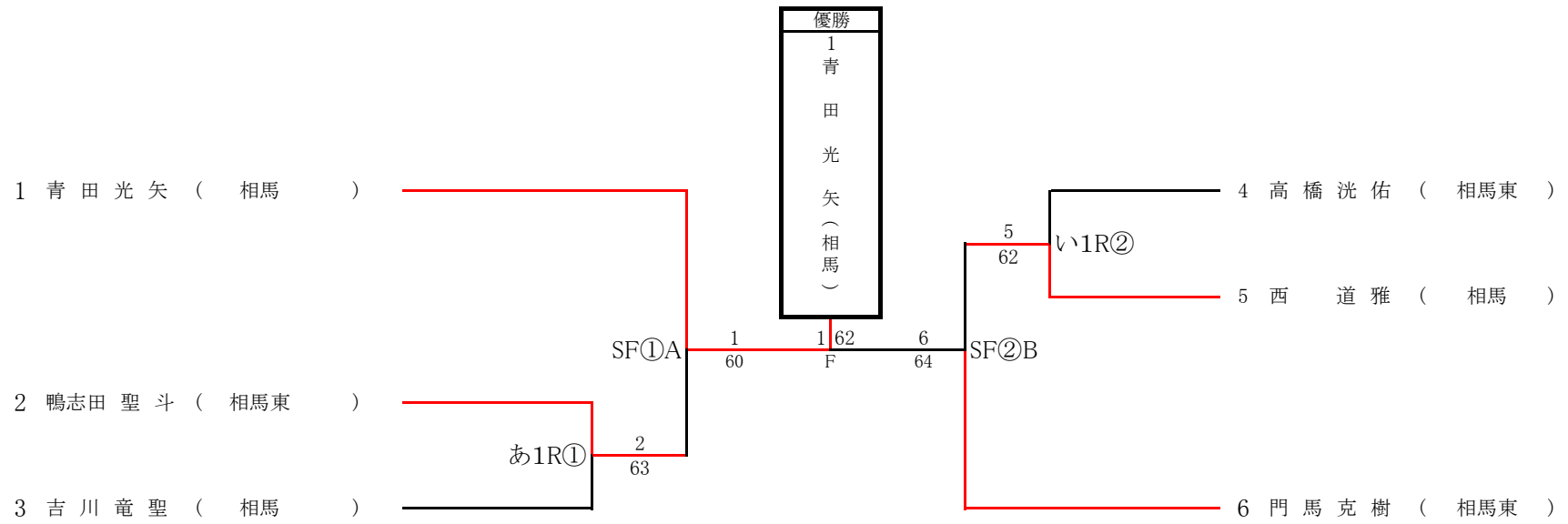
\* 学校対抗戦 女子の部 \*

	学校名	1	2	勝敗	取得ゲーム率	順位
1	相馬		○ ②-1	1-0		1
2	相馬東	× 1-②		0-1		2

試合順序 1-2

1R	1	相馬	②-1	2	相馬東
D1	3	今野 彩華	6-1	3	橋本 享佳
	4	但野 友香		4	菅野 泰恵
S1	1	須貝 美咲	6-7(4)	1	荒 美玖
S2	2	柚原 涼花	6-1	2	西内 夏帆

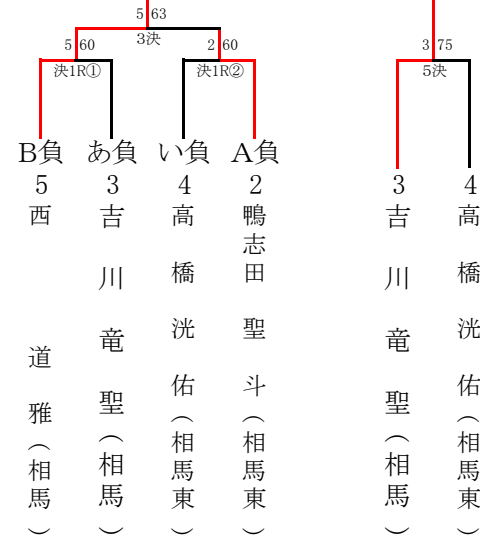
# 男子シングルス(本戦)



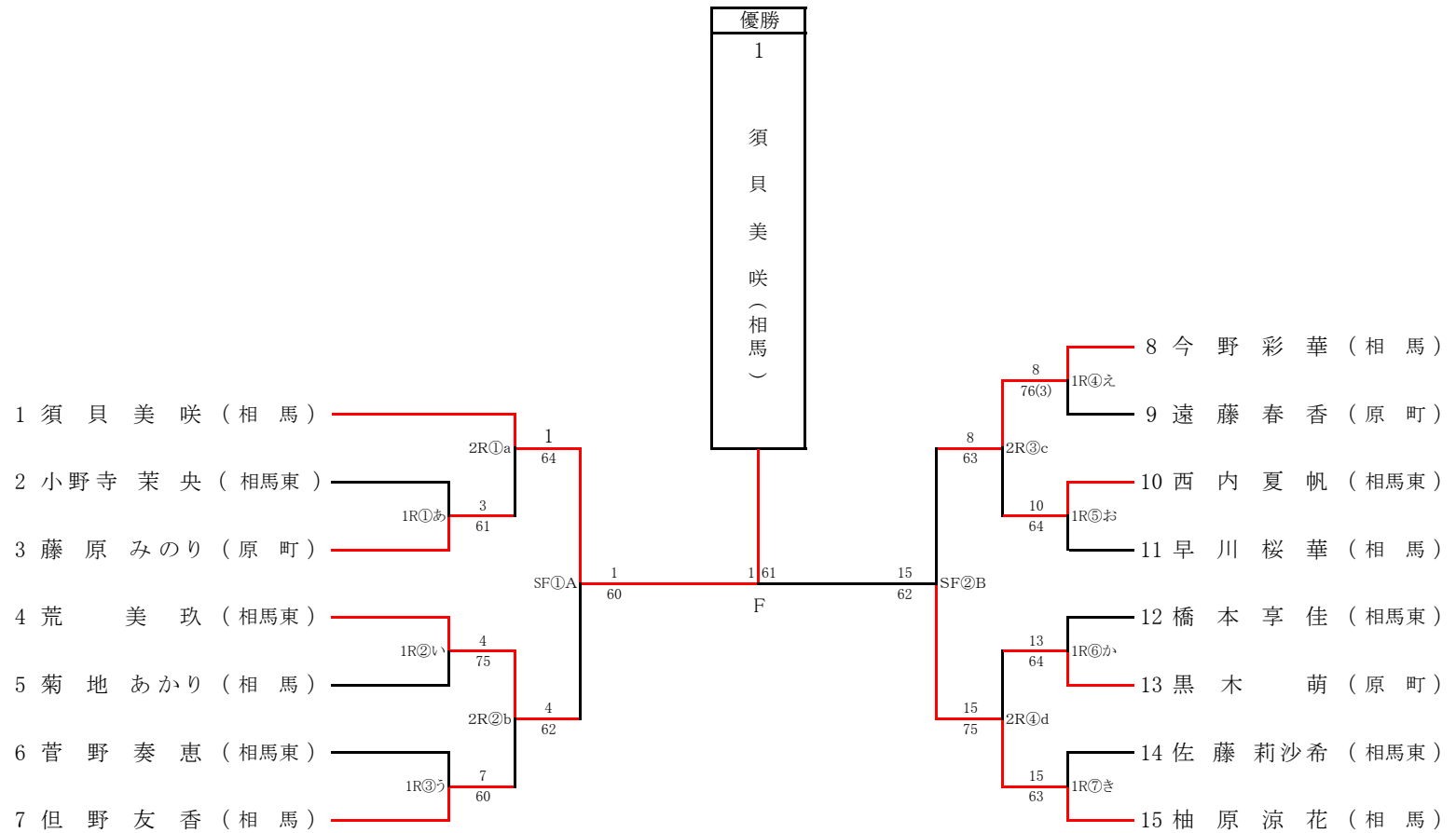
男子シングルス(フィードインコンソレーション)

3~6位決定戦

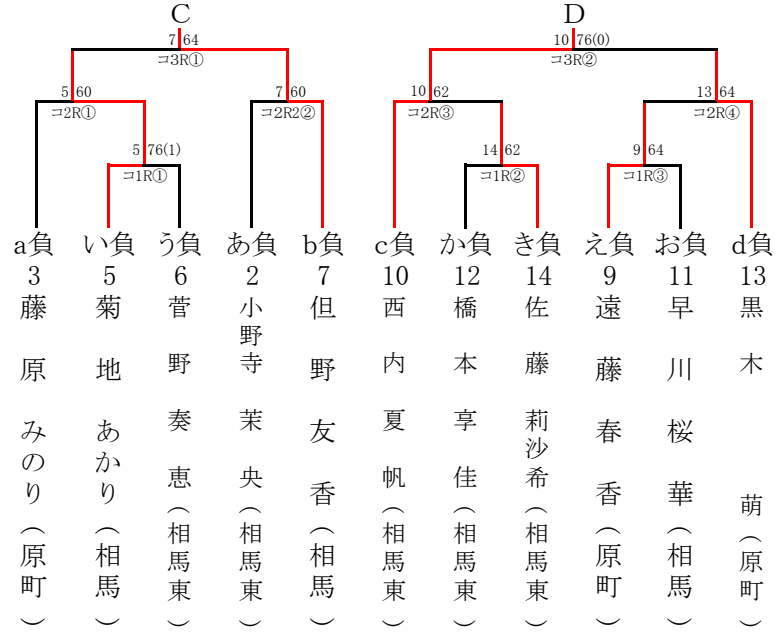
5位決定戦



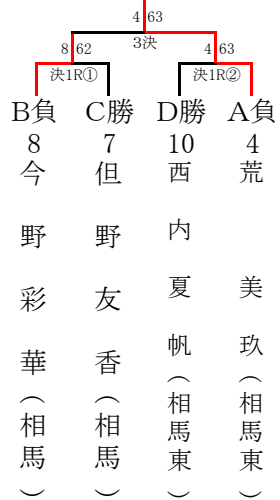
# 女子シングルス(本戦)



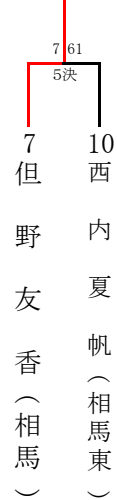
女子シングルスフィードインコンソレーション



3~6位決定戦



5位決定戦



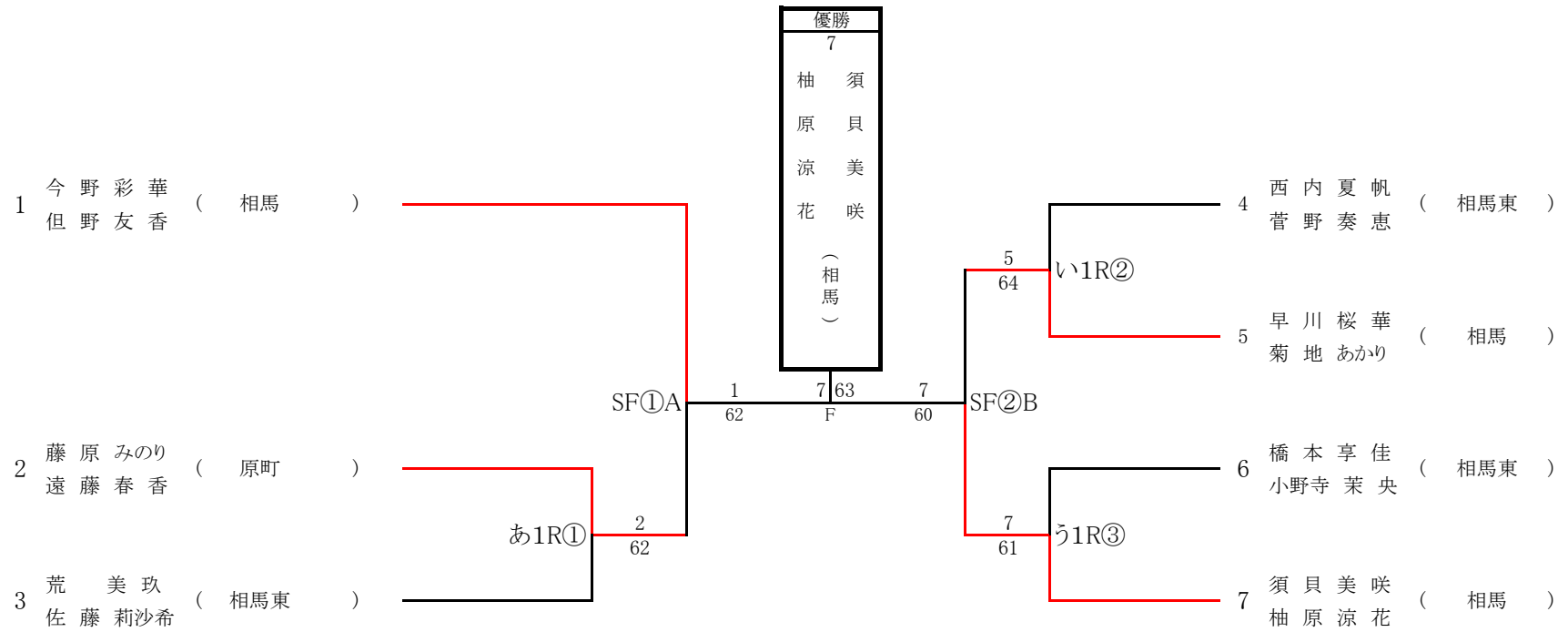


男子ダブルス

		1	2	3	完了試合数	勝敗	取得ゲーム率	順位
1	青田光矢(相馬)	/	○	○	2	2-0		1
	西道雅(相馬)		⑥-1	⑥-2				
2	吉川竜聖(相馬)	×	/	×	2	0-2		3
	今野晴斗(相馬)	1-⑥		0-⑥				
3	門馬克樹(相馬東)	×	○	/	2	1-1		2
	鴨志田聖斗(相馬東)	2-⑥	⑥-0					

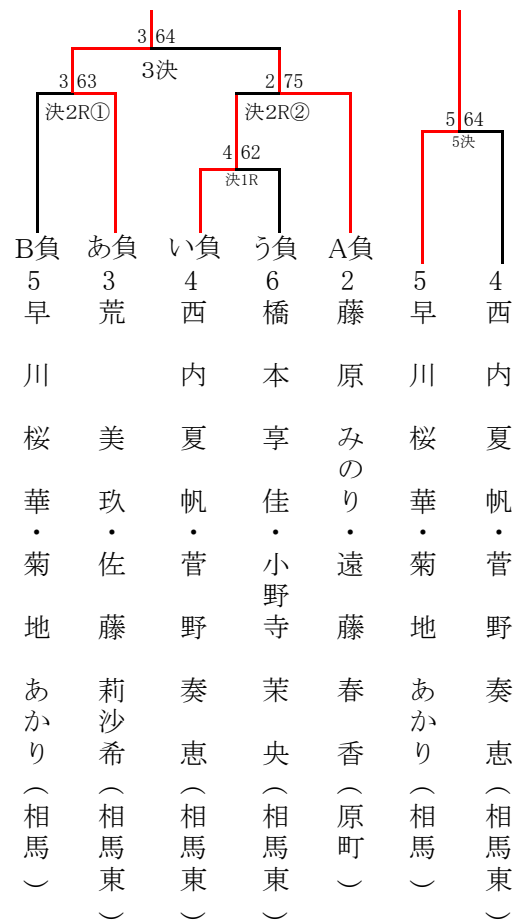
(試合順) 1R1-3 2R2-3 3R1-2

# 女子ダブルス(本戦)



女子ダブルスフィードインコンソレーション  
3～7位決定戦

5決



# 第65回福島県高等学校体育大会テニス競技 相双地区大会 県大会出場一覧

男子学校対抗戦	
1位	相馬
2位	相馬東

男子シングルス		
1位	青田 光 矢	相馬
2位	門馬 克 樹	相馬東
3位	西 道 雅	相馬
4位	鴨志田 聖斗	相馬東
補欠	吉川 竜 聖	相馬

男子ダブルス		
1位	青田 光 矢	相馬
	西 道 雅	
2位	門馬 克 樹	相馬東
	鴨志田 聖斗	
3位	吉川 竜 聖	相馬
	今野 晴 斗	

女子学校対抗戦	
1位	相馬
2位	相馬東

女子シングルス		
1位	須貝 美 咲	相馬
2位	柚原 涼 花	相馬
3位	荒 美 玖	相馬東
4位	今野 彩 華	相馬
補欠	但野 友 香	相馬

女子ダブルス		
1位	須貝 美 咲	相馬
	柚原 涼 花	
2位	今野 彩 華	相馬
	但野 友 香	
3位	荒 美 玖	相馬東
	佐藤 莉沙希	
4位	藤原 みのり	原町
	遠藤 春 香	
補欠	早川 桜 華	相馬
	菊 地 あかり	