

令和元年度福島県高等学校新人体育大会ソフトボール競技県南地区大会 [組み合わせ表]

1 期 日 令和元年9月7日(土)～9日(月) 予備日10日(火)

2 会 場 石川町・クリスタルパーク石川

〈男子の部〉

実施しない

〈女子の部〉

予選リーグ・決勝トーナメント・順位決定戦

Aリーグ	帝京安積	白河旭	合同	
Bリーグ	学法石川	安積黎明	尚志	郡山東

※合同…須賀川・田村・須賀川桐陽・白河

Aリーグ

	帝京安積	白河旭	合同	勝	負	順位
帝京安積						
白河旭						
合同						

Bリーグ

	学法石川	安積黎明	尚志	郡山東	勝	負	順位
学法石川							
安積黎明							
尚志							
郡山東							

◆9月7日(土) リーグ戦

【A球場】

- ① 帝京安積 - 合同
- ② 白河旭 - 合同
- ③ 白河旭 - 帝京安積

【B球場】

- ① 学法石川 - 郡山東
- ② 安積黎明 - 尚志
- ③ 学法石川 - 尚志
- ④ 安積黎明 - 郡山東

◆9月8日(日) リーグ戦

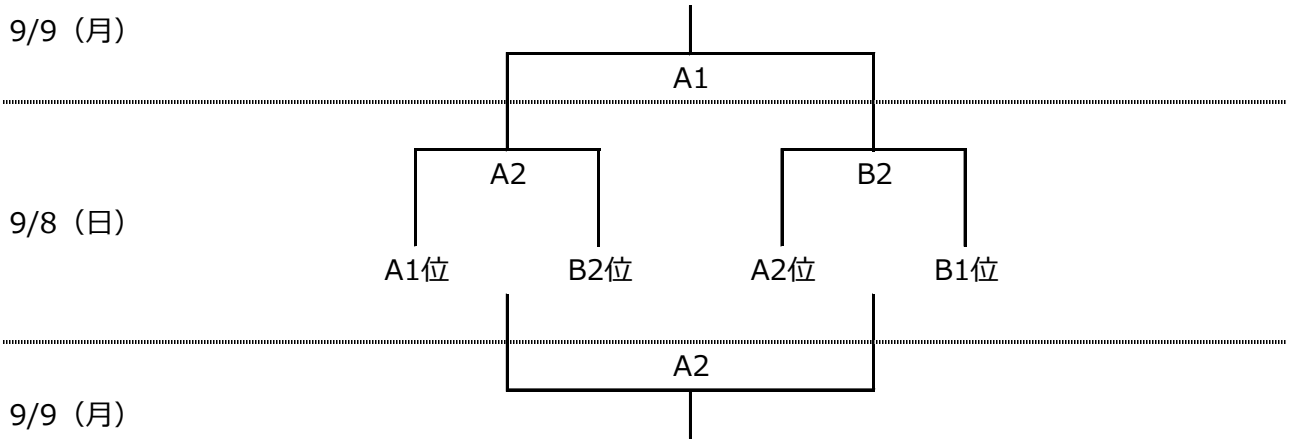
【A球場】

- ① 学法石川 - 安積黎明

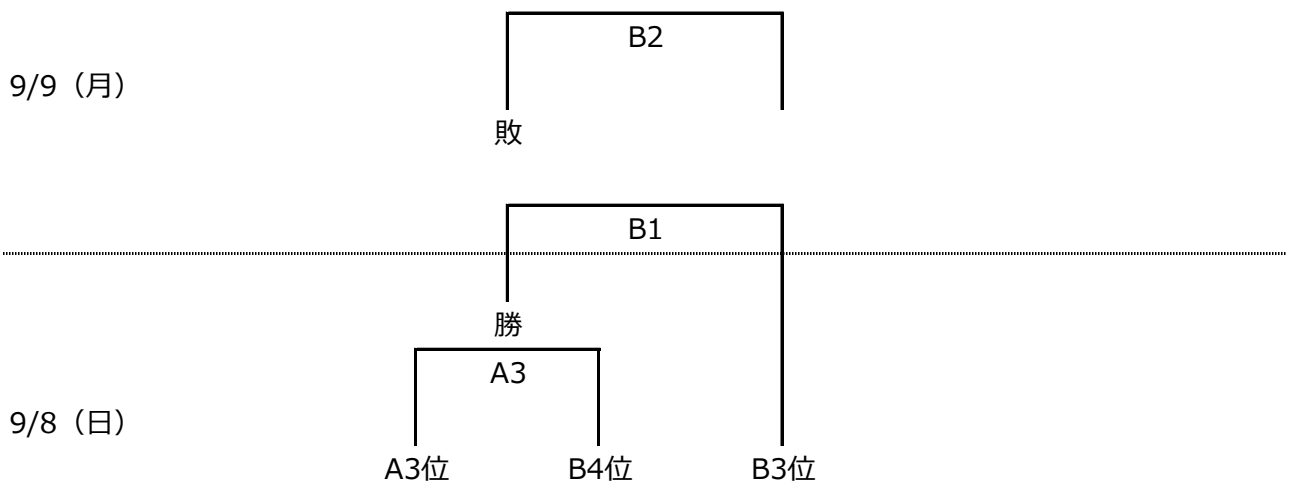
【B球場】

- ① 尚志 - 郡山東

◆ 9月8日（日）～9日（月） 順位決定トーナメント
【1位・2位トーナメント】



【3位・4位トーナメント】



◎ 試合開始予定時間 第1試合 9:30～ 第2試合 11:00～ 第3試合 12:30～ 第4試合 14:00～

◎ 球場責任校

	1日目	2日目	3日目
A	帝京安積		
B	学法石川		