

# 令和元年度福島県高等学校新人体育大会ソフトボール競技県南地区大会 [成績表]

1 期 日 令和元年9月7日(土)～8日(日)・10日(火)  
 2 会 場 石川町・クリスタルパーク石川

〈男子の部〉

実施しない

〈女子の部〉

予選リーグ・決勝トーナメント・順位決定戦

Aリーグ	帝京安積	白河旭	合同	
Bリーグ	学法石川	安積黎明	尚志	郡山東

※合同…須賀川・田村・須賀川桐陽・白河

Aリーグ

	帝京安積	白河旭	合同	勝	負	順位
帝京安積		○ 8 ⑤ 1	○ 15 ④ 1	2	0	1
白河旭	● 1 ⑤ 8		○ 11 - 4	1	1	2
合同	● 1 ④ 15	● 4 - 11		0	2	3

Bリーグ

	学法石川	安積黎明	尚志	郡山東	勝	負	順位
学法石川		○ 10 ⑤ 1	○ 13 ④ 0	○ 15 ③ 0	3	0	1
安積黎明	● 1 ⑤ 10		○ 11 ④ 1	○ 7 ⑤ 0	2	1	2
尚志	● 0 ④ 13	● 1 ④ 11		● 11 - 13	0	3	4
郡山東	● 0 ③ 15	● 0 ⑤ 7	○ 13 - 11		1	2	3

◆ 9月7日(土) リーグ戦

【A球場】

- ① 帝京安積 15 ④ 1 合同
- ② 白河旭 11 - 4 合同
- ③ 白河旭 1 ⑤ 8 帝京安積

【B球場】

- ① 学法石川 15 ③ 0 郡山東
- ② 安積黎明 11 ④ 1 尚志
- ③ 学法石川 13 ④ 0 尚志
- ④ 安積黎明 7 ⑤ 0 郡山東

◆ 9月8日(日) リーグ戦

【A球場】

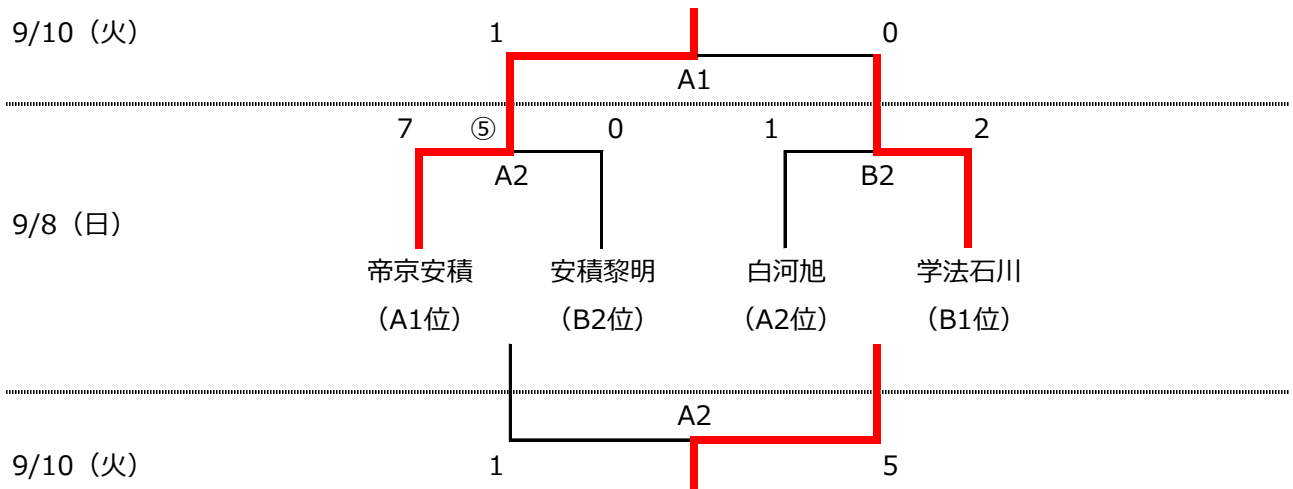
- ① 学法石川 10 ⑤ 1 安積黎明

【B球場】

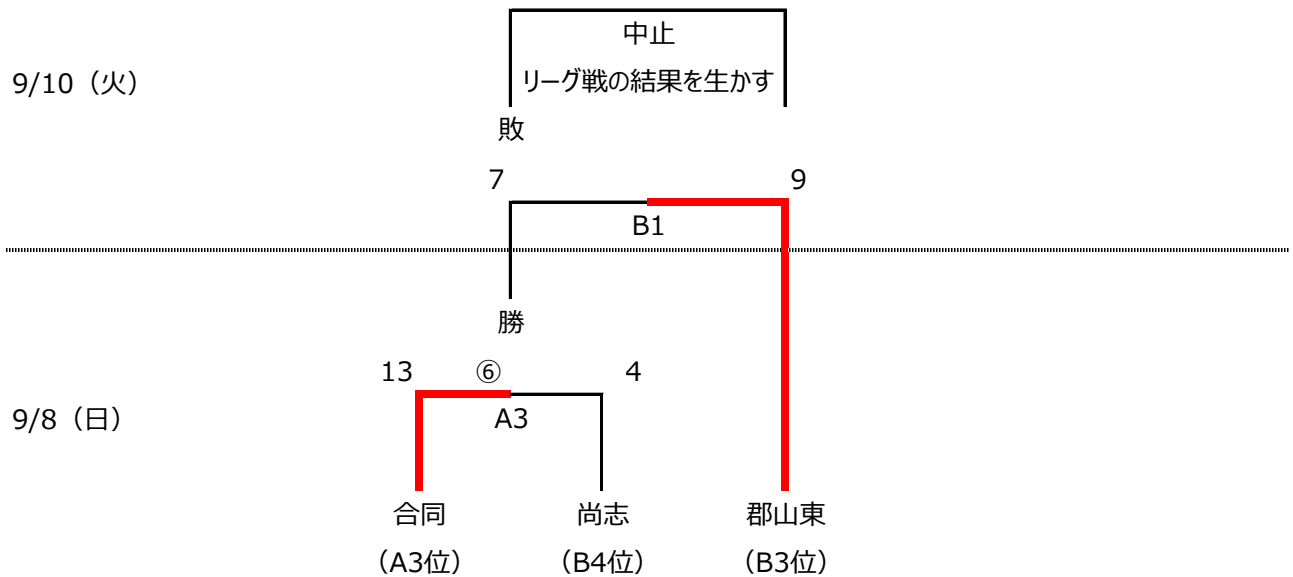
- ① 尚志 11 - 13 郡山東

◆ 9月8日（日）・10日（火） 順位決定トーナメント

【1位・2位トーナメント】



【3位・4位トーナメント】



- 第1位 帝京安積高等学校
- 第2位 学法石川高等学校
- 第3位 白河旭高等学校
- 第4位 安積黎明高等学校
- 第5位 郡山東高等学校
- 第6位 須賀川・田村・須賀川桐陽・白河合同チーム
- 第7位 尚志高等学校

令和元年度福島県高等学校新人体育大会ソフトボール競技【第1日目】

◆ Aブロックリーグ戦 期日 令和1年9月7日 球場名 クリスタルパーク石川多目的広場A球場

チーム名	1	2	3	4	5	6	7	8	9	10	11	12	合計
須賀川・田村・須賀川桐陽・白河合同	0	0	1	0									1
帝京安積高等学校	6	5	4	x									15

4回得点差コールド

◆ Aブロックリーグ戦 期日 令和1年9月7日 球場名 クリスタルパーク石川多目的広場A球場

チーム名	1	2	3	4	5	6	7	8	9	10	11	12	合計
白河旭高等学校	1	0	0	1	1	5	3						11
須賀川・田村・須賀川桐陽・白河合同	2	1	0	0	1	0	0						4

◆ Aブロックリーグ戦 期日 令和1年9月7日 球場名 クリスタルパーク石川多目的広場A球場

チーム名	1	2	3	4	5	6	7	8	9	10	11	12	合計
白河旭高等学校	0	0	0	0	1								1
帝京安積高等学校	3	0	1	1	3x								8

5回得点差コールド

◆ Bブロックリーグ戦 期日 令和1年9月7日 球場名 クリスタルパーク石川多目的広場B球場

チーム名	1	2	3	4	5	6	7	8	9	10	11	12	合計
郡山東高等学校	0	0	0										0
学法石川高等学校	0	7	8x										15

3回得点差コールド

◆ Bブロックリーグ戦 期日 令和1年9月7日 球場名 クリスタルパーク石川多目的広場B球場

チーム名	1	2	3	4	5	6	7	8	9	10	11	12	合計
安積黎明高等学校	2	0	9	0									11
尚志高等学校	0	0	1	0									1

4回得点差コールド

◆ Bブロックリーグ戦 期日 令和1年9月7日 球場名 クリスタルパーク石川多目的広場B球場

チーム名	1	2	3	4	5	6	7	8	9	10	11	12	合計
尚志高等学校	0	0	0	0									0
学法石川高等学校	5	4	4	x									13

4回得点差コールド

◆ Bブロックリーグ戦 期日 令和1年9月7日 球場名 クリスタルパーク石川多目的広場B球場

チーム名	1	2	3	4	5	6	7	8	9	10	11	12	合計
郡山東高等学校	0	0	0	0	0								0
安積黎明高等学校	1	5	0	1	x								7

5回得点差コールド

令和元年度福島県高等学校新人体育大会ソフトボール競技【第2日目】

◆ Bブロックリーグ戦 期日 令和1年9月8日 球場名 クリスタルパーク石川多目的広場A球場

チーム名	1	2	3	4	5	6	7	8	9	10	11	12	合計
学法石川高等学校	1	4	3	1	1								10
安積黎明高等学校	0	1	0	0	0			5回得点差コールド					1

◆ Bブロックリーグ戦 期日 令和1年9月8日 球場名 クリスタルパーク石川多目的広場B球場

チーム名	1	2	3	4	5	6	7	8	9	10	11	12	合計
郡山東高等学校	0	0	2	8	3	0	0						13
尚志高等学校	0	2	3	0	2	1	3						11

◆ 準決勝 期日 令和1年9月8日 球場名 クリスタルパーク石川多目的広場A球場

チーム名	1	2	3	4	5	6	7	8	9	10	11	12	合計
安積黎明高等学校	0	0	0	0	0								0
帝京安積高等学校	2	0	0	0	5x			5回得点差コールド					7

◆ 準決勝 期日 令和1年9月8日 球場名 クリスタルパーク石川多目的広場B球場

チーム名	1	2	3	4	5	6	7	8	9	10	11	12	合計
白河旭高等学校	0	0	1	0	0	0	0						1
学法石川高等学校	0	0	0	0	1	0	1x						2

◆ 順位決定リーグ戦 期日 令和1年9月8日 球場名 クリスタルパーク石川多目的広場A球場

チーム名	1	2	3	4	5	6	7	8	9	10	11	12	合計
須賀川・田村・須賀川桐陽・白河合同	0	6	0	2	2	3							13
尚志高等学校	4	0	0	0	0	0		6回得点差コールド					4

令和元年度福島県高等学校新人体育大会ソフトボール競技【第3日目】

◆ 決勝戦 期日 令和1年9月10日 球場名 クリスタルパーク石川多目的広場A球場

チ ャ ム 名	1	2	3	4	5	6	7	8	9	10	11	12	合計
学法石川高等学校	0	0	0	0	0	0	0						0
帝京安積高等学校	0	0	0	0	0	1	x						1

◆ 3位決定戦 期日 令和1年9月10日 球場名 クリスタルパーク石川多目的広場A球場

チ ャ ム 名	1	2	3	4	5	6	7	8	9	10	11	12	合計
白河旭高等学校	2	0	0	0	0	1	2						5
安積黎明高等学校	0	0	0	0	1	0	0						1

◆ 順位決定リーグ戦 期日 令和1年9月10日 球場名 クリスタルパーク石川多目的広場B球場

チ ャ ム 名	1	2	3	4	5	6	7	8	9	10	11	12	合計
郡山東高等学校	5	0	0	0	3	1	0						9
須賀川・田村・須賀川桐陽・白河合同	1	0	0	0	3	1	2						7