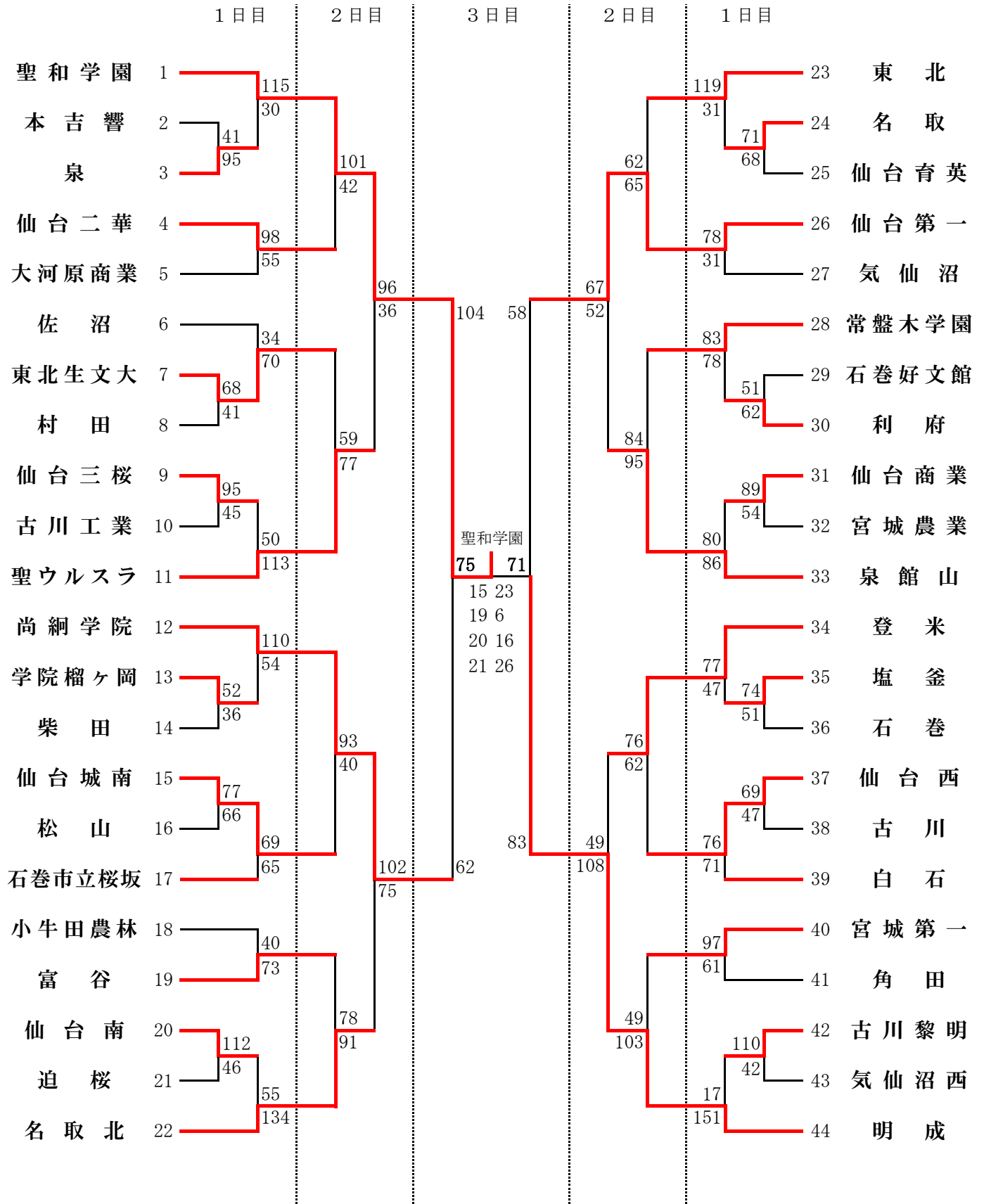


第66回 宮城県高等学校総合体育大会バスケットボール競技 結果

期 日 : 平成29年6月3日(土)~5日(月)
 会 場 : 白石市文化体育活動センター〈ホワイトキューブ〉(A・B・C・D)
 白石工業高等学校(E・F) 白石高等学校(G・H) 大河原商業高等学校(I・J)

【 女 子 】



第66回宮城県高等学校総合体育大会バスケットボール競技結果

【 女子試合結果 】

期 日：平成29年6月3日(土)～5日(月)

会 場：白石市文化体育活動センター 宮城県白石高等学校
宮城県白石工業高等学校 宮城県大河原商業高等学校

○一回戦

本吉響	41	$\left\{ \begin{array}{l} 9 \\ 5 \\ 9 \\ 18 \end{array} \right\}$	$\left\{ \begin{array}{l} 26 \\ 34 \\ 18 \\ 16 \end{array} \right\}$	95	泉	名取	71	$\left\{ \begin{array}{l} 14 \\ 17 \\ 19 \\ 12 \end{array} \right\}$	$\left\{ \begin{array}{l} 15 \\ 13 \\ 15 \\ 9 \end{array} \right\}$	68	仙台育英
東北生文大	68	$\left\{ \begin{array}{l} 10 \\ 14 \\ 29 \end{array} \right\}$	$\left\{ \begin{array}{l} 14 \\ 13 \\ 5 \end{array} \right\}$	41	村田	石巻好文館	51	$\left\{ \begin{array}{l} 14 \\ 11 \\ 11 \end{array} \right\}$	$\left\{ \begin{array}{l} 12 \\ 16 \\ 9 \\ 23 \end{array} \right\}$	62	利府
仙台三桜	95	$\left\{ \begin{array}{l} 30 \\ 21 \\ 27 \\ 17 \end{array} \right\}$	$\left\{ \begin{array}{l} 14 \\ 8 \\ 15 \end{array} \right\}$	45	古川工業	仙台商業	89	$\left\{ \begin{array}{l} 18 \\ 33 \\ 23 \\ 15 \end{array} \right\}$	$\left\{ \begin{array}{l} 18 \\ 4 \\ 8 \\ 24 \end{array} \right\}$	54	宮城農業
学院榴ヶ岡	52	$\left\{ \begin{array}{l} 13 \\ 14 \\ 22 \end{array} \right\}$	$\left\{ \begin{array}{l} 16 \\ 9 \\ 8 \end{array} \right\}$	36	柴田	塩釜	74	$\left\{ \begin{array}{l} 20 \\ 15 \\ 23 \end{array} \right\}$	$\left\{ \begin{array}{l} 7 \\ 14 \\ 13 \end{array} \right\}$	51	石巻
仙台城南	77	$\left\{ \begin{array}{l} 26 \\ 11 \\ 19 \\ 21 \end{array} \right\}$	$\left\{ \begin{array}{l} 9 \\ 11 \\ 19 \\ 27 \end{array} \right\}$	66	松山	仙台西	69	$\left\{ \begin{array}{l} 13 \\ 23 \\ 17 \\ 16 \end{array} \right\}$	$\left\{ \begin{array}{l} 8 \\ 17 \\ 16 \\ 6 \end{array} \right\}$	47	古川
仙台南	112	$\left\{ \begin{array}{l} 27 \\ 27 \\ 33 \\ 25 \end{array} \right\}$	$\left\{ \begin{array}{l} 10 \\ 11 \\ 7 \\ 15 \end{array} \right\}$	46	迫桜	古川黎明	110	$\left\{ \begin{array}{l} 23 \\ 29 \\ 29 \end{array} \right\}$	$\left\{ \begin{array}{l} 12 \\ 13 \\ 7 \\ 10 \end{array} \right\}$	42	気仙沼西

○二回戦

聖和学園	115	$\left\{ \begin{array}{l} 33 \\ 26 \\ 32 \\ 24 \end{array} \right\}$	$\left\{ \begin{array}{l} 5 \\ 3 \\ 6 \\ 16 \end{array} \right\}$	30	泉	東北	119	$\left\{ \begin{array}{l} 35 \\ 33 \\ 25 \\ 26 \end{array} \right\}$	$\left\{ \begin{array}{l} 7 \\ 7 \\ 9 \\ 8 \end{array} \right\}$	31	名取
仙台二華	98	$\left\{ \begin{array}{l} 29 \\ 33 \\ 21 \end{array} \right\}$	$\left\{ \begin{array}{l} 19 \\ 7 \\ 22 \end{array} \right\}$	55	大河原商業	仙台第一	78	$\left\{ \begin{array}{l} 25 \\ 19 \\ 15 \end{array} \right\}$	$\left\{ \begin{array}{l} 7 \\ 5 \\ 14 \end{array} \right\}$	31	気仙沼
佐沼	34	$\left\{ \begin{array}{l} 10 \\ 7 \\ 12 \end{array} \right\}$	$\left\{ \begin{array}{l} 28 \\ 14 \\ 15 \end{array} \right\}$	70	東北生文大	常盤木学園	83	$\left\{ \begin{array}{l} 20 \\ 22 \\ 17 \\ 24 \end{array} \right\}$	$\left\{ \begin{array}{l} 13 \\ 19 \\ 24 \\ 22 \end{array} \right\}$	78	利府
仙台三桜	50	$\left\{ \begin{array}{l} 8 \\ 11 \\ 16 \end{array} \right\}$	$\left\{ \begin{array}{l} 31 \\ 30 \\ 30 \end{array} \right\}$	113	聖ウルスラ	仙台商業	80	$\left\{ \begin{array}{l} 19 \\ 23 \\ 14 \\ 15 \end{array} \right\}$	$\left\{ \begin{array}{l} 17 \\ 14 \\ 23 \\ 12 \end{array} \right\}$	86	泉館山
尚綱学院	110	$\left\{ \begin{array}{l} 30 \\ 34 \\ 25 \end{array} \right\}$	$\left\{ \begin{array}{l} 14 \\ 18 \\ 11 \end{array} \right\}$	54	学院榴ヶ岡	登米	77	$\left\{ \begin{array}{l} 30 \\ 23 \\ 14 \end{array} \right\}$	$\left\{ \begin{array}{l} 13 \\ 8 \\ 10 \\ 16 \end{array} \right\}$	47	塩釜
仙台城南	69	$\left\{ \begin{array}{l} 13 \\ 18 \\ 20 \\ 18 \end{array} \right\}$	$\left\{ \begin{array}{l} 19 \\ 14 \\ 13 \\ 19 \end{array} \right\}$	65	石巻市立桜坂	仙台西	76	$\left\{ \begin{array}{l} 19 \\ 19 \\ 14 \\ 24 \end{array} \right\}$	$\left\{ \begin{array}{l} 24 \\ 11 \\ 16 \\ 20 \end{array} \right\}$	71	白石
小牛田農林	40	$\left\{ \begin{array}{l} 10 \\ 14 \\ 8 \end{array} \right\}$	$\left\{ \begin{array}{l} 27 \\ 26 \\ 6 \end{array} \right\}$	73	富谷	宮城第一	97	$\left\{ \begin{array}{l} 22 \\ 30 \\ 22 \end{array} \right\}$	$\left\{ \begin{array}{l} 18 \\ 19 \\ 18 \end{array} \right\}$	61	角田
仙台南	55	$\left\{ \begin{array}{l} 22 \\ 9 \\ 14 \end{array} \right\}$	$\left\{ \begin{array}{l} 35 \\ 39 \\ 30 \\ 30 \end{array} \right\}$	134	名取北	古川黎明	17	$\left\{ \begin{array}{l} 10 \\ 2 \\ 1 \\ 4 \end{array} \right\}$	$\left\{ \begin{array}{l} 36 \\ 37 \\ 42 \\ 36 \end{array} \right\}$	151	明成

○三回戦

聖和学園	101	$\left\{ \begin{array}{l} 34 \\ 28 \\ 20 \end{array} \right\}$	$\left\{ \begin{array}{l} 10 \\ 21 \\ 5 \end{array} \right\}$	42	仙台二華	東北	62	$\left\{ \begin{array}{l} 15 \\ 11 \\ 21 \end{array} \right\}$	$\left\{ \begin{array}{l} 12 \\ 12 \\ 24 \end{array} \right\}$	65	仙台第一
東北生文大	59	$\left\{ \begin{array}{l} 17 \\ 6 \\ 28 \end{array} \right\}$	$\left\{ \begin{array}{l} 25 \\ 19 \\ 22 \\ 11 \end{array} \right\}$	77	聖ウルスラ	常盤木学園	84	$\left\{ \begin{array}{l} 31 \\ 10 \\ 18 \\ 25 \end{array} \right\}$	$\left\{ \begin{array}{l} 23 \\ 20 \\ 33 \\ 19 \end{array} \right\}$	95	泉館山
尚綱学院	93	$\left\{ \begin{array}{l} 23 \\ 22 \\ 25 \\ 23 \end{array} \right\}$	$\left\{ \begin{array}{l} 9 \\ 5 \\ 12 \\ 14 \end{array} \right\}$	40	仙台城南	登米	76	$\left\{ \begin{array}{l} 21 \\ 15 \\ 20 \\ 20 \end{array} \right\}$	$\left\{ \begin{array}{l} 15 \\ 16 \\ 14 \\ 17 \end{array} \right\}$	62	仙台西
富谷	78	$\left\{ \begin{array}{l} 18 \\ 21 \\ 21 \end{array} \right\}$	$\left\{ \begin{array}{l} 15 \\ 26 \\ 29 \\ 21 \end{array} \right\}$	91	名取北	宮城第一	49	$\left\{ \begin{array}{l} 15 \\ 9 \\ 4 \\ 21 \end{array} \right\}$	$\left\{ \begin{array}{l} 21 \\ 34 \\ 30 \\ 18 \end{array} \right\}$	103	明成

○準々決勝

聖和学園	96	$\left\{ \begin{array}{l} 24 \\ 12 \\ 31 \\ 29 \end{array} \right\}$	$\left\{ \begin{array}{l} 10 \\ 10 \\ 8 \\ 8 \end{array} \right\}$	36	聖ウルスラ	仙台第一	67	$\left\{ \begin{array}{l} 15 \\ 15 \\ 19 \\ 18 \end{array} \right\}$	$\left\{ \begin{array}{l} 5 \\ 11 \\ 21 \\ 15 \end{array} \right\}$	52	泉館山
尚綱学院	102	$\left\{ \begin{array}{l} 24 \\ 26 \\ 34 \\ 18 \end{array} \right\}$	$\left\{ \begin{array}{l} 12 \\ 14 \\ 21 \\ 28 \end{array} \right\}$	75	名取北	登米	49	$\left\{ \begin{array}{l} 12 \\ 16 \\ 11 \\ 10 \end{array} \right\}$	$\left\{ \begin{array}{l} 34 \\ 31 \\ 18 \\ 25 \end{array} \right\}$	108	明成

○準決勝

聖和学園	104	$\left\{ \begin{array}{l} 32 \\ 24 \\ 17 \\ 31 \end{array} \right\}$	$\left\{ \begin{array}{l} 18 \\ 4 \\ 20 \\ 20 \end{array} \right\}$	62	尚綱学院	仙台第一	58	$\left\{ \begin{array}{l} 16 \\ 6 \\ 13 \\ 23 \end{array} \right\}$	$\left\{ \begin{array}{l} 25 \\ 22 \\ 19 \\ 17 \end{array} \right\}$	83	明成
------	-----	--	---	----	------	------	----	---	--	----	----

○決勝

聖和学園	75	$\left\{ \begin{array}{l} 15 \\ 19 \\ 20 \\ 21 \end{array} \right\}$	$\left\{ \begin{array}{l} 23 \\ 6 \\ 16 \\ 26 \end{array} \right\}$	71	明成
------	----	--	---	----	----

聖和学園高校は、3年ぶり46回目の優勝。聖和学園高校は7月27日から福島市で行われるインターハイへの出場権を獲得。また、聖和学園高校・明成高校は、6月23日から青森市で開催される東北大会（NHK杯）への出場権を獲得。