

# 平成30年度 第67回宮城県高等学校総合体育大会バスケットボール競技 仙塩地区予選会

1. 期 日 平成30年5月5・6・7・8日(土・日・月・火)
2. 会 場 5月5, 6, 7, 8日(土・日・月・火) 泉体育館(2)  
5月5, 6日(土・日) 青葉体育館(2) 宮城野体育館(2)

### 3. 参加チーム

#### 【男子】(28)

仙台南 (エイトシード)

新人ベスト16 仙台工業 仙台城南 仙台第三 泉館山 東北生文大  
 新人出場 多賀城 学院榴ヶ岡 仙台 宮城工業 仙台第二  
 仙台商業 仙台東 宮城広瀬 泉松陵 黒川 塩釜 仙台南 泉  
 松島 富谷 仙台西 仙台育英 仙台三桜 仙台二華 仙台青陵 尚綱学院 高専広瀬  
 不参加 なし

#### 【女子】(27)

新人ベスト16 仙台商業 仙台城南 利府 宮城広瀬 仙台二華 泉館山  
 新人出場 常盤木 仙台西 富谷 宮城第一 東北生文大  
 泉 仙台東 仙台第三 仙台南 仙台三桜 仙台 塩釜 多賀城 仙台南  
 宮城学院 白百合 仙台育英 仙台第二 学院榴ヶ岡 松島 仙台青陵  
 不参加 ドミニコ

### 4. 代表チーム(県大会出場チーム数)

- 【男子】 明成・聖和・利府・仙台第一・東北・東北学院 以上推薦  
 推薦6チーム+17チーム=23チーム
- 【女子】 明成・聖和・尚綱学院・仙台第一・聖ウルスラ・東北 以上推薦  
 推薦6チーム+17チーム=23チーム

### 5. 試合方法

ブロック別一次リーグ戦(男子26ゲーム:女子24ゲーム計50ゲーム)……5月5・6日(土・日)

#### 【男子】投票により20チームをシード、残りオープン抽選

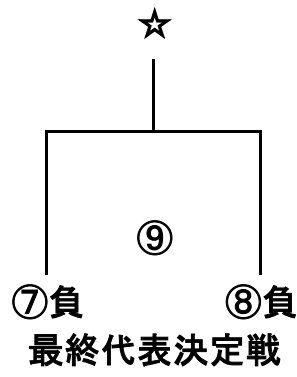
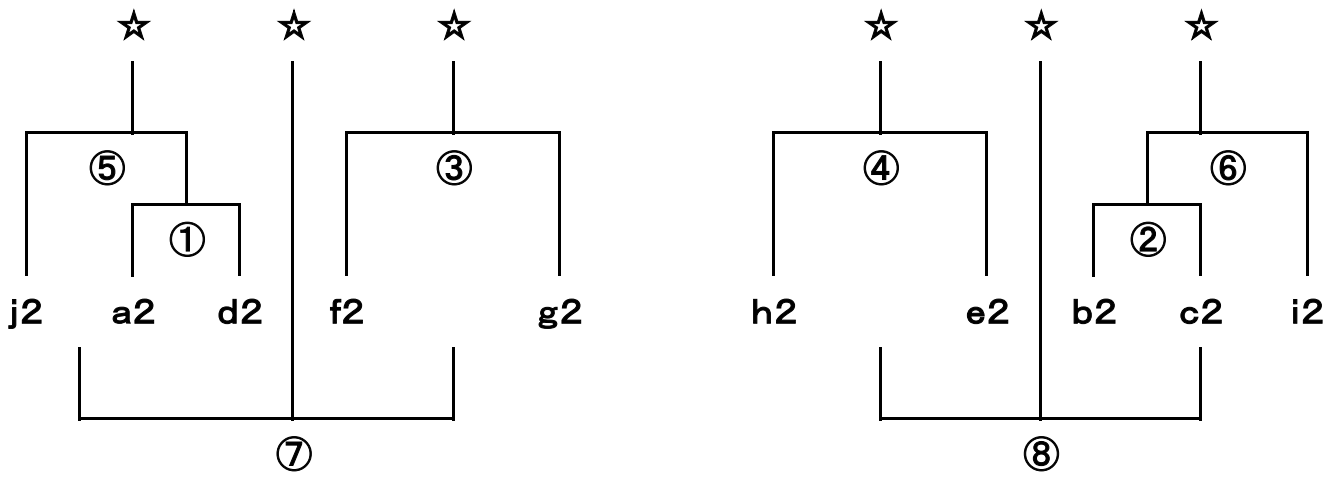
a	(b)	c	d	e	f	g	h	i	j
1 仙台南	2 仙台城南	3 東北生文大	4 仙台工業	5 仙台	6 泉館山	7 仙台第三	8 仙台第二	9 宮城工業	10 学院榴ヶ岡
20 仙台青陵	19 高専広瀬	18 松島	17 仙台二華	16 黒川	15 仙台商業	14 仙台東	13 仙台西	12 仙台育英	11 多賀城
21 仙台南	22 尚綱学院	23 仙台三桜	24 宮城広瀬	25 塩釜	26 泉	27 富谷	28 泉松陵		

#### 【女子】投票により20チームをシード、残りオープン抽選

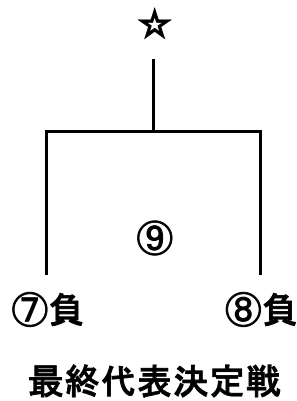
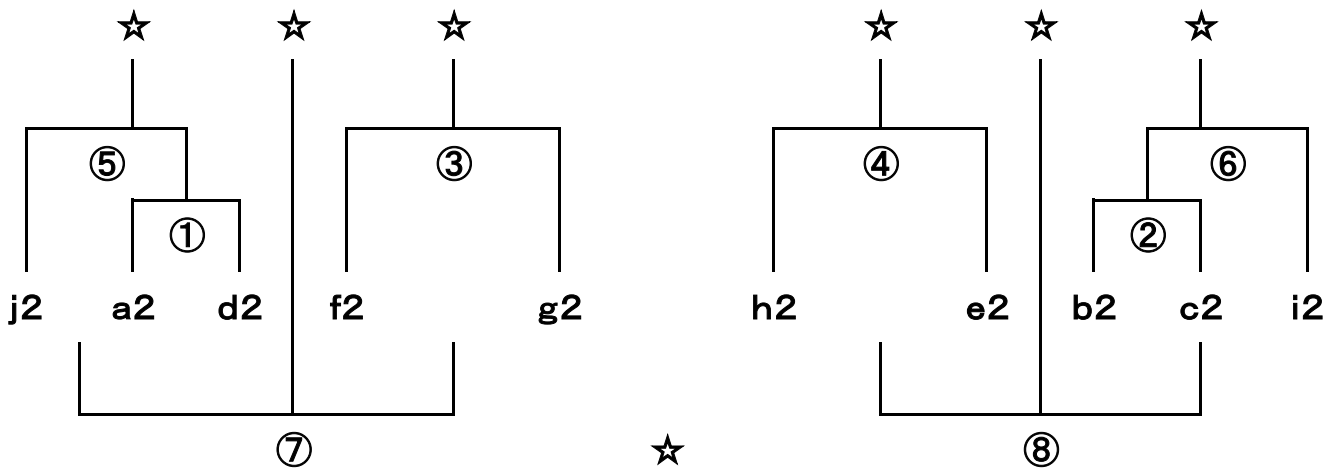
(a)	b	c	d	e	f	g	h	i	j
1 仙台商業	2 利府	3 常盤木	4 宮城第一	5 泉館山	6 仙台城南	7 仙台二華	8 宮城広瀬	9 富谷	10 仙台西
20 仙台東	19 白百合	18 多賀城	17 松島	16 学院榴ヶ岡	15 塩釜	14 泉	13 仙台	12 仙台南	11 東北生文大
21 宮城学院	22 仙台南	23 仙台第三	24 仙台育英	25 仙台青陵	26 仙台第二	27 仙台三桜			

◎代表決定(☆は県大会出場権獲得)

【男子】



【女子】



平成30年度宮城県高等学校バスケットボール競技仙塩地区予選会

試合時間	5月5日【土】泉体育館	
	A	B
9:00~	d 宮城一 仙台青英 ★ 松島	a 仙台商業 宮城学院 ★ 仙台東
10:30~		b 利府 vs 仙台南 ★ 仙台商業
12:00~	d 仙台青英 vs 松島 ★ 宮城第一	a 宮城学院 vs 仙台東 ★ 利府
13:30~		b 仙台南 vs 白百合 ★ 宮城学院
15:00~	d 松島 vs 宮城一 ★ 仙台青英	a 仙台東 vs 仙台商業 ★ 仙台南
16:30~		b 白百合 vs 利府 ★ 仙台商業

試合時間	5月5日【土】青葉体育館	
	A	B
9:00~	a 仙台南 vs 仙台南 ★ 仙台青陵	C 常盤木 vs 仙台三高 ★ 多賀城
10:30~	d 仙台工業 vs 宮城広瀬 ★ 仙台南	
12:00~	a 仙台南 vs 仙台青陵 ★ 仙台工業	C 仙台三高 vs 多賀城 ★ 常盤木
13:30~	d 宮城広瀬 vs 仙台二華 ★ 仙台南	
15:00~	a 仙台青陵 vs 仙台南 ★ 宮城広瀬	C 多賀城 vs 常盤木 ★ 仙台三高
16:30~	d 仙台二華 vs 仙台工業 ★ 仙台青陵	

試合時間	5月5日【土】宮城野体育館	
	A	B
9:00~	c 生文大 vs 仙台三桜 ★ 松島	e 仙台 vs 塩釜 ★ 黒川
10:30~	b 仙台南 尚綱 ★ 生文大	j 仙台西 vs 生文大 ★ 仙台
12:00~	i c 仙台三桜 vs 松島 ★ 仙台南	e 塩釜 vs 黒川 ★ 仙台西
13:30~	b 尚綱 vs 高専広瀬 ★ 仙台三桜	i 富谷 vs 仙台南 ★ 塩釜
15:00~	c 松島 vs 生文大 ★ 尚綱	e 黒川 vs 仙台 ★ 富谷
16:30~	b 高専広瀬 vs 仙台南 ★ 生文大	

試合時間	5月6日【日】泉体育館	
	A	B
9:00~	h 仙台二高 泉松陵 ★ 仙台西	
10:30~	i 宮城工業 vs 仙台青英 ★ 仙台二高	
12:00~	h 泉松陵 仙台西 ★ 宮城工業	
13:30~	j 学院榴ヶ岡 vs 多賀城 ★ 泉松陵	
15:00~	h 仙台西 仙台二高 ★ 学院榴ヶ岡	
16:30~		

試合時間	5月6日【日】宮城野体育館	
	A	B
9:00~	g 仙台三高 vs 富谷 ★ 仙台東	
10:30~	f 泉館山 vs 泉 ★ 仙台三高	
12:00~	g 富谷 vs 仙台東 ★ 泉館山	
13:30~	f 泉 vs 仙台商業 ★ 富谷	
15:00~	g 仙台東 vs 仙台三高 ★ 泉	
16:30~	f 仙台商業 vs 泉館山 ★ 仙台東	

試合時間	5月6日【日】青葉体育館	
	A	B
9:00~	f 仙台南 vs 仙台二高 ★ 塩釜	e 泉館山 vs 仙台青陵 ★ 学院榴ヶ岡
10:30~	g 仙台二華 vs 仙台三桜 ★ 仙台南	h 宮城広瀬 vs 仙台 ★ 泉館山
12:00~	f 仙台二高 vs 塩釜 ★ 仙台二華	e 仙台青陵 vs 学院榴ヶ岡 ★ 宮城広瀬
13:30~	g 仙台三桜 vs 泉 ★ 仙台二高	
15:00~	f 塩釜 vs 仙台南 ★ 仙台三桜	e 学院榴ヶ岡 vs 泉館山 ★ 仙台青陵
16:30~	g 泉 vs 仙台二華 ★ 塩釜	

試合時間	5月7日【月】 泉体育館	
	A	B
9:00~	1 ★ 代表決定トーナメント① ★ f 2 a 2 d 2	★ 代表決定トーナメント② ★ h 2 b 2 c 2
10:30~	2 ★ 代表決定トーナメント① 前試合勝者 a 2 d 2	★ 代表決定トーナメント② 前試合勝者 b 2 c 2
12:00~	3 ★ 代表決定トーナメント③ 前試合勝者 f 2 g 2	★ 代表決定トーナメント④ 前試合勝者 h 2 e 2
13:30~	4 ★ 代表決定トーナメント③ 前試合勝者 f 2 g 2	★ 代表決定トーナメント④ 前試合勝者 h 2 e 2
15:00~	5 ★ 代表決定トーナメント⑤ 前試合勝者 j 2 a 2, d 2	★ 代表決定トーナメント⑥ 前試合勝者 i 2 b 2, c 2
16:30~	6 ★ 代表決定トーナメント⑤ 前試合勝者 j 2 a 2, d 2	★ 代表決定トーナメント⑥ 4試合目前試合勝者 i 2 b 2, c 2
【備考】 3試合目に試合が入っている [e 2・g 2] のチームは駐車場の立ち番割り当てになりますのでご協力お願いいたします。		

試合時間	5月8日【火】 泉体育館	
	A	B
9:00~	1 ★ 代表決定トーナメント⑦ 第二試合目の⑤③負 代決⑤負 代決③負	★ 代表決定トーナメント⑧ 第二試合目の④⑥負 代決④負 代決⑥負
10:30~	2 ★ 代表決定トーナメント⑦ 前試合勝者 代決⑤負 代決③負	★ 代表決定トーナメント⑧ 前試合勝者 代決④負 代決⑥負
12:00~	3 ★ 最終代表決定戦 前試合勝者 代決⑦負 代決⑧負	
13:30~	4 ★ 最終代表決定戦 前試合勝者 代決⑦負 代決⑧負	
15:00~	5	
16:30~	6	
【備考】 2試合目に試合が入っている4チームは駐車場の立ち番割り当てになりますのでご協力お願いいたします。(15分毎)		

**【連絡事項】** \*必ずお読みください\*

- ◎ ★は男子のゲーム、☆は女子のゲームです。2段目表示はオフシャルチームです。  
※オフィシャルは、敗者が担当の場合と勝者が担当の場合がありますので確認をお願い致します。
- ◎ 5月5日(土)・5月6日(日)・5月8日(火)の会場設営・撤去について  
※第1、2試合目(特に2試合目)のチームは会場準備をお願い致します。(ANS:00より)  
※泉体育館が会場になっている4試合目の網掛のチームは駐車場の立ち番です。8:30迄に所定の場所に立って頂くようお願いいたします。
- ◎ごみ拾いについて  
※各会場最終試合のひとつ前のオフィシャルなしのチームは会場のごみ拾いをお願い致します。
- ◎会場撤去について  
※ごみは原則持ち帰り  
※自家用車で来場の際、駐車マナーを守る  
※応援のマナーを守る(審判等へのクレームや相手への誹謗中傷行為など)  
※写真撮影等は、顧問が業者・写真部員等と連絡調整した上で、慎重に行う。  
(特に業者など部外者が撮影等する場合には、本部へ連絡を入れる)  
※会場撤去につきましては、最終試合のチームが中心に行うようお願いいたします。