

# 平成30年度 宮城県高等学校新人バスケットボール大会 仙塩地区予選会

1. 期 日 平成30年10月27・28・29日(土・日・月)11月3・4・7日(土・日・水)
2. 会 場 10月27日(土) 青葉体育館(2)・若林体育館(2)・宮城野体育館(2)  
 10月28日(日) 青葉体育館(2)・若林体育館(2)・宮城野体育館(2)  
 10月29日(月) 若林体育館(2)  
 11月 3日(土) 青葉体育館(2)・宮城野体育館(2)  
 11月 4日(日) 宮城野体育館(2)  
 11月 7日(水) 青葉体育館(2)

### 3. 参加チーム

#### 【男子】(33)

明成 聖和学園 利府 仙台第一 仙台第三 東北 東北学院  
 仙台城南 宮城広瀬 仙台 仙台第二 生文大  
 仙台育英 仙台商業 仙台南 泉松陵 黒川 泉 塩釜 宮城工業 仙台東 仙台西  
 仙台工業 泉館山 多賀城 仙台二華 学院榴ヶ岡 松島 仙台向山 仙台青陵 富谷 尚綱 高専広瀬  
 (不参加) 仙台三桜

#### 【女子】(33)

聖和学園 明成 尚綱 仙台商業 仙台第一 ウルスラ  
 東北 生文大 多賀城 利府 宮城第一 仙台城南 常盤木  
 仙台西 仙台南 仙台二華 塩釜 松島 仙台 仙台育英 富谷 泉館山  
 泉 学院榴ヶ岡 宮城広瀬 仙台東 仙台第三 仙台第二 宮城学院 仙台三桜 白百合 仙台青陵 仙台向山

(不参加) ドミニコ

### 4. 代表チーム(県大会出場チーム数)

- 【男子】 17チーム  
 【女子】 17チーム

### 5. 試合方法

ブロック別一次リーグ戦(66ゲーム)……10月27・28日(土・日)

#### 【男子】投票により22チームをシード、残りオープン抽選

a	b	c	d	e	f	g	h	i	j	k
1	2	3	4	5	6	7	8	9	10	11
明成	聖和	利府	仙台第一	東北	東北学院	仙台城南	生文大	仙台第二	仙台第三	仙台
22	21	20	19	18	17	16	15	14	13	12
松島	富谷	泉	高専広瀬	仙台東	仙台商業	仙台工業	宮城工業	仙台南	仙台育英	宮城広瀬
23	24	25	26	27	28	29	30	31	32	33
塩釜	仙台向山	仙台二華	仙台西	尚綱	泉館山	泉松陵	学院榴ヶ岡	黒川	仙台青陵	多賀城

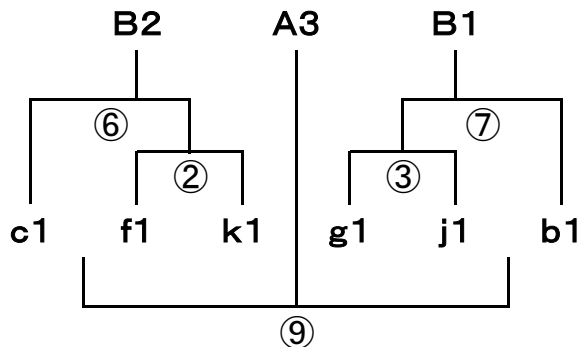
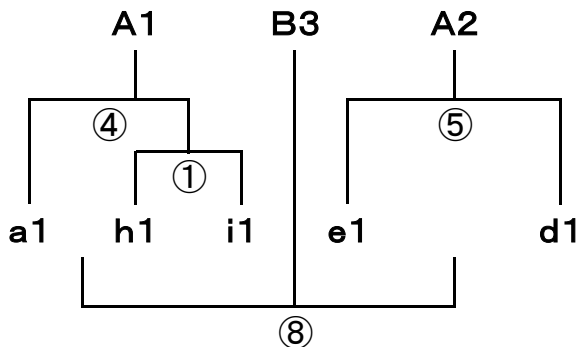
#### 【女子】投票により22チームをシード、残りオープン抽選

a	b	c	d	e	f	g	h	i	j	k
1	2	3	4	5	6	7	8	9	10	11
聖和	明成	尚綱	仙台第一	東北	ウルスラ	仙台商業	利府	常盤木	仙台城南	宮城第一
22	21	20	19	18	17	16	15	14	13	12
仙台第三	宮城学院	仙台三桜	宮城広瀬	学院榴ヶ岡	富谷	仙台二華	泉	泉館山	多賀城	生文大
23	24	25	26	27	28	29	30	31	32	33
仙台第二	仙台育英	仙台	仙台西	仙台東	仙台青陵	塩釜	仙台向山	松島	白百合	仙台南

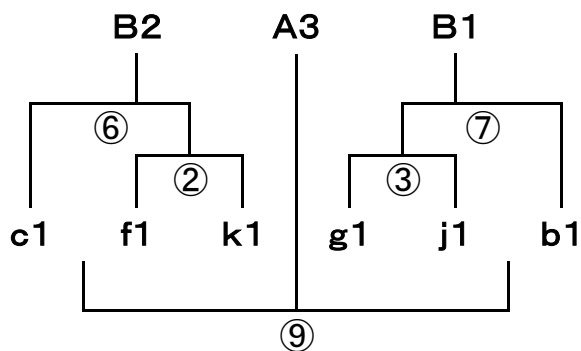
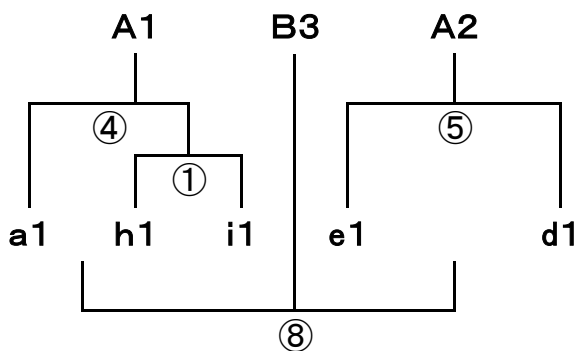
一次トーナメント(36ゲーム)

◎順位決定・・・10月29日(月)小山のみ・11月3日(土)

【男子】

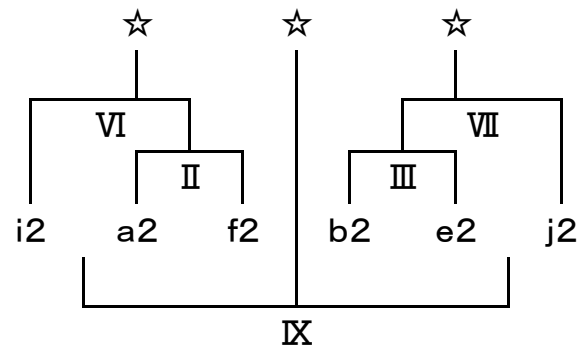
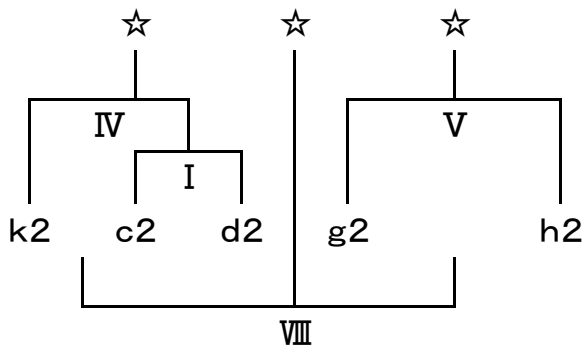


【女子】

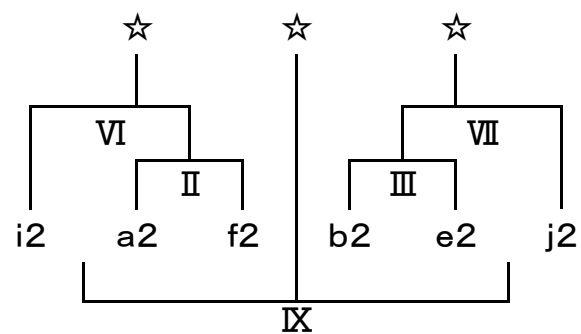
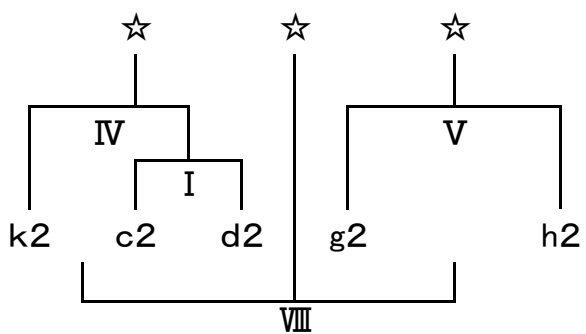


◎代表決定(☆は県大会出場権獲得)・・・10月29日(月)小山のみ, 11月3日(土)

【男子】



【女子】



◎順位決定二次リーグ戦(12ゲーム)……11月4日(日)

男子順位決定リーグ

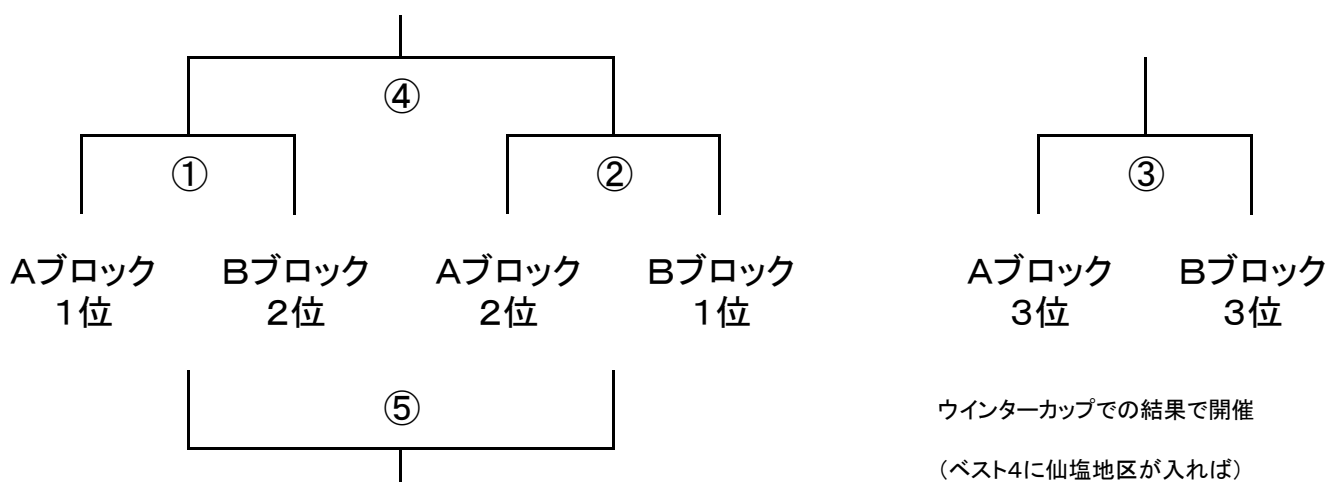
A1	B1
A2	B2
A3	B3

女子順位決定リーグ

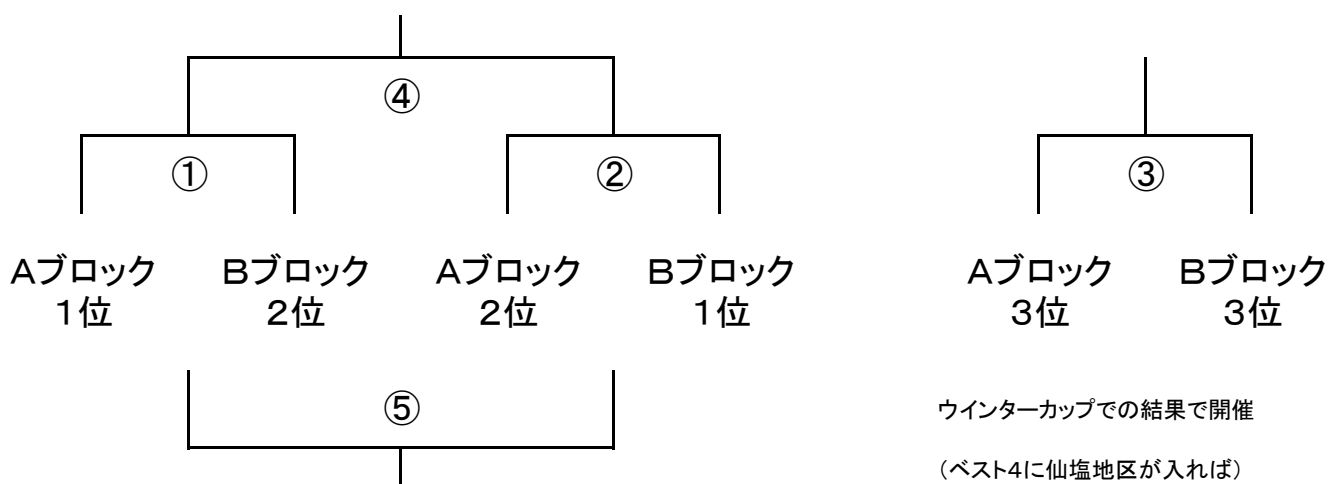
A1	B1
A2	B2
A3	B3

◎順位決定二次トーナメント(10ゲーム)……11月7日(水)

【男子】



【女子】



平成30年度宮城県高等学校新人大会バスケットボール競技仙塩地区予選会 試合:☆女子★男子

大会1日目

試合時間	10月27日(土) 青葉体育館			
	A		B	
9:00~	1	h 利府 vs 向山 ★ 泉	k 宮城第一 vs 仙台南 ★ 生文大	
10:30~	2	h 生文大 vs 学院榴ヶ岡 ★ 利府	i 仙台二 vs 黒川 ★ 宮城第一	
12:00~	3	h 向山 vs 泉 ★ 生文大	k 仙台南 vs 生文大 ★ 仙台二	
13:30~	4	h 学院榴ヶ岡 vs 宮城工業 ★ 向山	i 黒川 vs 仙台南 ★ 仙台南	
15:00~	5	h 泉 vs 利府 ★ 学院榴ヶ岡	k 生文大 vs 宮城第一 ★ 黒川	
16:30~	6	h 宮城工業 vs 生文大 ★ 泉	i 仙台南 vs 仙台二 ★ 生文大	

大会2日目

試合時間	10月28日(日) 青葉体育館			
	A		B	
9:00~	1	b 明成 vs 仙台青英 ★ 宮城学院	e 東北 vs 仙台東 ★ 学院榴ヶ岡	
10:30~	2	b 聖和 vs 向山 ★ 明成	e 東北 vs 尚綱 ★ 東北	
12:00~	3	b 仙台青英 vs 宮城学院 ★ 聖和	e 仙台東 vs 学院榴ヶ岡 ★ 東北	
13:30~	4	b 向山 vs 富谷 ★ 仙台青英	e 尚綱 vs 仙台東 ★ 仙台東	
15:00~	5	b 宮城学院 vs 明成 ★ 向山	e 学院榴ヶ岡 vs 東北 ★ 尚綱	
16:30~	6	b 富谷 vs 聖和 ★ 宮城学院	e 仙台東 vs 東北 ★ 学院榴ヶ岡	

試合時間	10月27日(土) 宮城野体育館			
	A		B	
9:00~	1	g 仙台商業 vs 塩釜 ★ 仙台二華	j 城南 vs 白百合 ★ 多賀城	
10:30~	2	g 城南 vs 泉松陵 ★ 仙台商業	j 仙台第三 vs 仙台青陵 ★ 城南	
12:00~	3	g 塩釜 vs 仙台二華 ★ 城南	j 白百合 vs 多賀城 ★ 仙台第三	
13:30~	4	g 泉松陵 vs 仙台工業 ★ 塩釜	j 仙台青陵 vs 仙台青英 ★ 白百合	
15:00~	5	g 仙台二華 vs 仙台商業 ★ 泉松陵	j 多賀城 vs 城南 ★ 仙台青陵	
16:30~	6	g 仙台工業 vs 城南 ★ 仙台二華	i 仙台青英 vs 仙台第三 ★ 多賀城	

試合時間	10月28日(日) 宮城野体育館			
	A		B	
9:00~	1	a 聖和 vs 仙台第二 ★ 仙台第三	d 仙台第一 vs 仙台西 ★ 宮城広瀬	
10:30~	2	a 明成 vs 塩釜 ★ 聖和	d 仙台第一 vs 仙台西 ★ 仙台第一	
12:00~	3	a 仙台第二 vs 仙台第三 ★ 明成	d 仙台西 vs 宮城広瀬 ★ 仙台第一	
13:30~	4	a 塩釜 vs 松島 ★ 仙台第二	d 仙台西 vs 高専広瀬 ★ 仙台西	
15:00~	5	a 仙台第三 vs 聖和 ★ 塩釜	d 宮城広瀬 vs 仙台第一 ★ 仙台西	
16:30~	6	a 松島 vs 明成 ★ 仙台第三	d 高専広瀬 vs 仙台第一 ★ 宮城広瀬	

試合時間	10月27日(土) 若林体育館			
	A		B	
9:00~	1	f ウルスラ vs 仙台青陵 ★ 富谷	i 常盤木 vs 松島 ★ 泉館山	
10:30~	2	f 東北学院 vs 泉館山 ★ ウルスラ	k 仙台 vs 多賀城 ★ 常盤木	
12:00~	3	f 仙台青陵 vs 富谷 ★ 東北学院	i 松島 vs 泉館山 ★ 仙台	
13:30~	4	f 泉館山 vs 仙台商業 ★ 仙台青陵	k 多賀城 vs 宮城広瀬 ★ 松島	
15:00~	5	f 富谷 vs ウルスラ ★ 泉館山	i 泉館山 vs 常盤木 ★ 多賀城	
16:30~	6	f 仙台商業 vs 東北学院 ★ 富谷	k 宮城広瀬 vs 仙台 ★ 泉館山	

試合時間	10月28日(日) 若林体育館			
	A		B	
9:00~	1	c 尚綱 vs 仙台 ★ 仙台三桜		
10:30~	2	c 利府 vs 仙台二華 ★ 尚綱		
12:00~	3	c 仙台 vs 仙台三桜 ★ 利府		
13:30~	4	c 仙台二華 vs 泉 ★ 仙台		
15:00~	5	c 仙台三桜 vs 尚綱 ★ 仙台二華		
16:30~	6	c 泉 vs 利府 ★ 仙台三桜		

平成30年度宮城県高等学校新人大会バスケットボール競技仙塩地区予選会

試合時間		10月29日(月) 若林体育館			
		A		B	
9:00~	1	★	順位1次トーナメント① ★j1 h1 i1	★	順位1次トーナメント① ★j1 h1 i1
10:30~	2	★	順位1次トーナメント② ★h1 f1 k1	★	順位1次トーナメント② ★h1 f1 k1
12:00~	3	★	順位1次トーナメント③ ★f1 g1 j1	★	順位1次トーナメント③ ★f1 g1 j1
13:30~	4	★	代表1次トーナメントI ★g1 c2 d2	★	代表1次トーナメントI ★g1 c2 d2
15:00~	5	★	代表1次トーナメントII ★c2 a2 f2	★	代表1次トーナメントII ★c2 a2 f2
16:30~	6	★	代表1次トーナメントIII ★a2 b2 e2	★	代表1次トーナメントIII ★a2 b2 e2

試合時間		11月3日(土) 青葉体育館			
		C		D	
9:00~	1	★	順位1次トーナメント④ ★o2・d2 a1 h1・i1	★	順位1次トーナメント⑤ ★g2 e1 d1
10:30~	2	★	順位1次トーナメント⑥ 前試合勝者 c1 f1・k1	★	順位1次トーナメント⑦ 前試合勝者 g1・j1 b1
12:00~	3	★	代表1次トーナメントIV 前試合勝者 k2 o2・d2	★	代表1次トーナメントV 前試合勝者 h2 g2
13:30~	4	★	代表1次トーナメントVI 前試合勝者 i2 a2・f2	★	代表1次トーナメントVII 前試合勝者 b2・e2 j2
15:00~	5	★	順位1次トーナメント⑧ 前試合勝者 順位④負 順位⑤負	★	順位1次トーナメント⑨ 前試合勝者 順位⑥負 順位⑦負
16:30~	6	★	代表1次トーナメントVII 前試合勝者 IV負 V負	★	代表1次トーナメントVIII 前試合勝者 VI負 VII負

試合時間		11月3日(土) 宮城野体育館			
		A		B	
9:00~	1	★	順位1次トーナメント④ ★o2・d2 a1 h1・i1	★	順位1次トーナメント⑤ ★g2 e1 d1
10:30~	2	★	順位1次トーナメント⑥ 前試合勝者 c1 f1・k1	★	順位1次トーナメント⑦ 前試合勝者 g1・j1 b1
12:00~	3	★	代表1次トーナメントIV 前試合勝者 k2 o2・d2	★	代表1次トーナメントV 前試合勝者 h2 g2
13:30~	4	★	代表1次トーナメントVI 前試合勝者 i2 a2・f2	★	代表1次トーナメントVII 前試合勝者 b2・e2 j2
15:00~	5	★	順位1次トーナメント⑧ 前試合勝者 順位④負 順位⑤負	★	順位1次トーナメント⑨ 前試合勝者 順位⑥負 順位⑦負
16:30~	6	★	代表1次トーナメントVII ★V負 IV負 V負	★	代表1次トーナメントVIII 前試合勝者 VI負 VII負

試合時間		11月4日(日) 青葉体育館			
		A		B	
9:00~	1	★	A1 vs A3 ★A2	★	B1 vs B3 ★B2
10:30~	2	★	A1 vs A3 ★A1	★	B1 vs B3 ★B1
12:00~	3	★	A3 vs A2 ★A1	★	B3 vs B2 ★B1
13:30~	4	★	A3 vs A2 ★A3	★	B3 vs B2 ★B3
15:00~	5	★	A2 vs A1 ★A3	★	B2 vs B1 ★B3
16:30~	6	★	A2 vs A1 ★A2	★	B2 vs B1 ★B2

試合時間		11月7日(水) 青葉体育館			
		A		B	
9:00~	1	★	順位2次トーナメント① 男子5位決定A3 A1位 B2位	★	順位2次トーナメント② 女子5位決定A3 A2位 B1位
10:30~	2	★	順位2次トーナメント① 前試合勝者 A1位 B2位	★	順位2次トーナメント② 前試合勝者 A2位 B1位
12:00~	3	★	順位5位決定戦③ 前試合勝者 A3位 B3位	★	順位5位決定戦③ 前試合勝者 A3位 B3位
13:30~	4	★	順位優勝決定戦④ 前試合勝者 代決Ⅳ勝 代決Ⅲ勝	★	順位3位決定戦⑤ 第3試合勝者 代決Ⅳ勝 代決Ⅲ勝
15:00~	5	★	順位優勝決定戦④ 前試合勝者	★	順位3位決定戦⑤ 前試合勝者
16:30~	6		*最終試合チーム片付け		*最終試合チーム片付け