

期日：令和元年10月15日

会場：古川学園高等学校

令和元年度宮城県高等学校新人バスケットボール大会大崎地区予選 実施要項

- (1) 日時 令和元年11月 8日(金)～10日(日) 3日間
- (2) 会場 中新田体育館
- (3) 男子組合せ

男子出場チーム 10チーム(※顧問総会資料より：県新人大会出場7チーム)

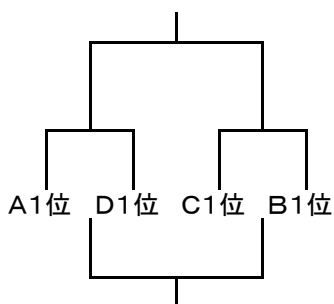
古川学園	古川工業	古川	涌谷	古川黎明	農林・鹿商・南郷 合同チーム
大崎中央	加美農業	中新田	岩出山	不参加(松山)	

※地区総体順位：①古川工業②古川学園③古川④小牛田農林⑤古川黎明⑥涌谷⑦大崎中央
※合同チームも県大会出場の権利が与えられる。

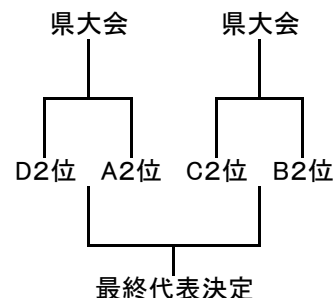
【男子】 ～ 予選リーグ ～

Aブロック		Bブロック		Cブロック		Dブロック	
1	古川学園	2	古川工業	3	古川	4	古川黎明
8	加美農業	7	大崎中央	6	中新田	5	涌谷
9	岩出山	10	合同				

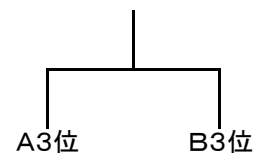
(決勝トーナメント)



(代表決定トーナメント)



(順位トーナメント)



(4) 男子組合せ抽選について

- ・ 自チーム以外の強いと思われるチームに1～5の順位をつけ投票し、A1・B1・C1・D1を決定する。
- ・ 得票が同点の場合は当該校で抽選により、組合せ順位を決定する。
- ・ 上記以外の組合せは投票を生かし、得票が同点の場合は当該校で抽選により、組合せ順位を決定する。無投票のチームはフリー抽選とする。

(5) 女子組合せ

女子出場チーム 6チーム(※顧問総会資料より:県新人大会出場6チーム)

古川工業	古川	小牛田農林	古川黎明	中新田	涌谷・松山 合同チーム
------	----	-------	------	-----	----------------

・不参加(鹿島台商業・大崎中央・加美農業・南郷・岩出山)

※地区総体順位:①古川工業②古川黎明③古川③小牛田農林⑤松山⑤中新田
※合同チームも県大会出場の権利が与えられる。

【女子】 ～ 予選リーグ ～

aブロック	
1	古川工業
6	中新田

bブロック	
2	古川黎明
5	涌谷・松山

cブロック	
3	古川
4	小牛田農林

(1位リーグ)

aブロック1位
bブロック1位
cブロック1位

(2位リーグ)

aブロック2位
bブロック2位
cブロック2位

(6) 女子組合せ抽選について

- ・ 自チーム以外の強いと思われるチームに1～3の順位をつけ投票し、a1・b1・c1を決定する。
- ・ 得票が同点の場合は当該校で抽選により、組合せ順位を決定する。
- ・ 上記以外の組合せは投票を生かし、得票が同点の場合は当該校で抽選により、組合せ順位を決定する。無投票のチームはフリー抽選とする。

(7) 試合時間

	第1試合	第2試合	第3試合	第4試合	第5試合
1・2日目	9:00	10:30	12:00	13:30	15:00
3日目	8:40	10:10	表彰 12:00	13:30	15:00

※開場7:30

(8) その他

- ・ 開会式は実施しない。第3日目の第2ゲーム終了後、Aコートにて功労賞の授賞式を行う。
- ・ コート設営は全チームで行うこと。但し、第1試合の学校は、8:30よりアップを認める。
- ・ メンバー表は、第1試合については試合開始30分前、第2試合以降は前試合のハーフタイムまでに必ず本部へ提出すること。
- ・ 試合後の挨拶は、キャプテンのみが行うこと。
- ・ ユニフォームは、組み合わせ表の左側チームを淡色、右側チームを濃色とする。
- ・ ベンチはテーブルオフィシャル席に向かって淡色チームを右側、濃色チームを左側とする。
- ・ テーブルオフィシャルはミスが無いように、上級生が中心となって担当すること。
- ・ 勝敗が同じ場合は、得点率に則り順位を決定する。(得点率=総得点÷総失点)

令和元年度 宮城県高等学校新人バスケットボール大会大崎地区予選組合せ

11月8日 ■ は男子

					練習コート
A	岩出山 — 古川学園	中新田 — 古川工業	小牛田農林 — 古川	加美農業 — 岩出山	※当日試合のない男子Cブロック2チーム及びDブロック2チームの練習コートとして開放する。(希望制) ①15:00～16:00(A・Bコート) ②16:00～17:00(A・Bコート)
B	合同 — 古川工業	涌谷・松山 — 古川黎明		大崎中央 — 合同	

11月9日 ■ は男子

A	aブロック1位 — cブロック1位	古川学園 — 加美農業	古川 — 中新田	cブロック1位 — bブロック1位		
B	aブロック2位 — cブロック2位	古川工業 — 大崎中央	古川黎明 — 涌谷	cブロック2位 — bブロック2位		

11月10日 ■ は男子

A	代表決定トーナメント D2位 — A2位	準決勝 A1位 — D1位	aブロック2位 — bブロック2位	aブロック1位 — bブロック1位	決勝 A1D1勝 — C1B1勝	
B	代表決定トーナメント C2位 — B2位	準決勝 C1位 — B1位	順位トーナメント A3位 — B3位	最終代表決定 D2A2負 — C2B2負	3位決定戦 A1D1負 — C1B1負	

※第2試合終了後
地区功労者表彰
(Aコート)

	第1試合	第2試合	第3試合		第4試合	第5試合	第6試合
1・2日目	9:00	10:30	12:00		13:30	15:00	16:30
3日目	8:40	10:10	功労者表彰	12:00	13:30	15:00	16:30