



# 令和元年度 宮城県高等学校新人バスケットボール大会 組合せ

期 日 令和2年1月18日(土)～20日(月)

会 場 石巻市総合体育館 (A・B)

東松島市民体育館 (C・D)

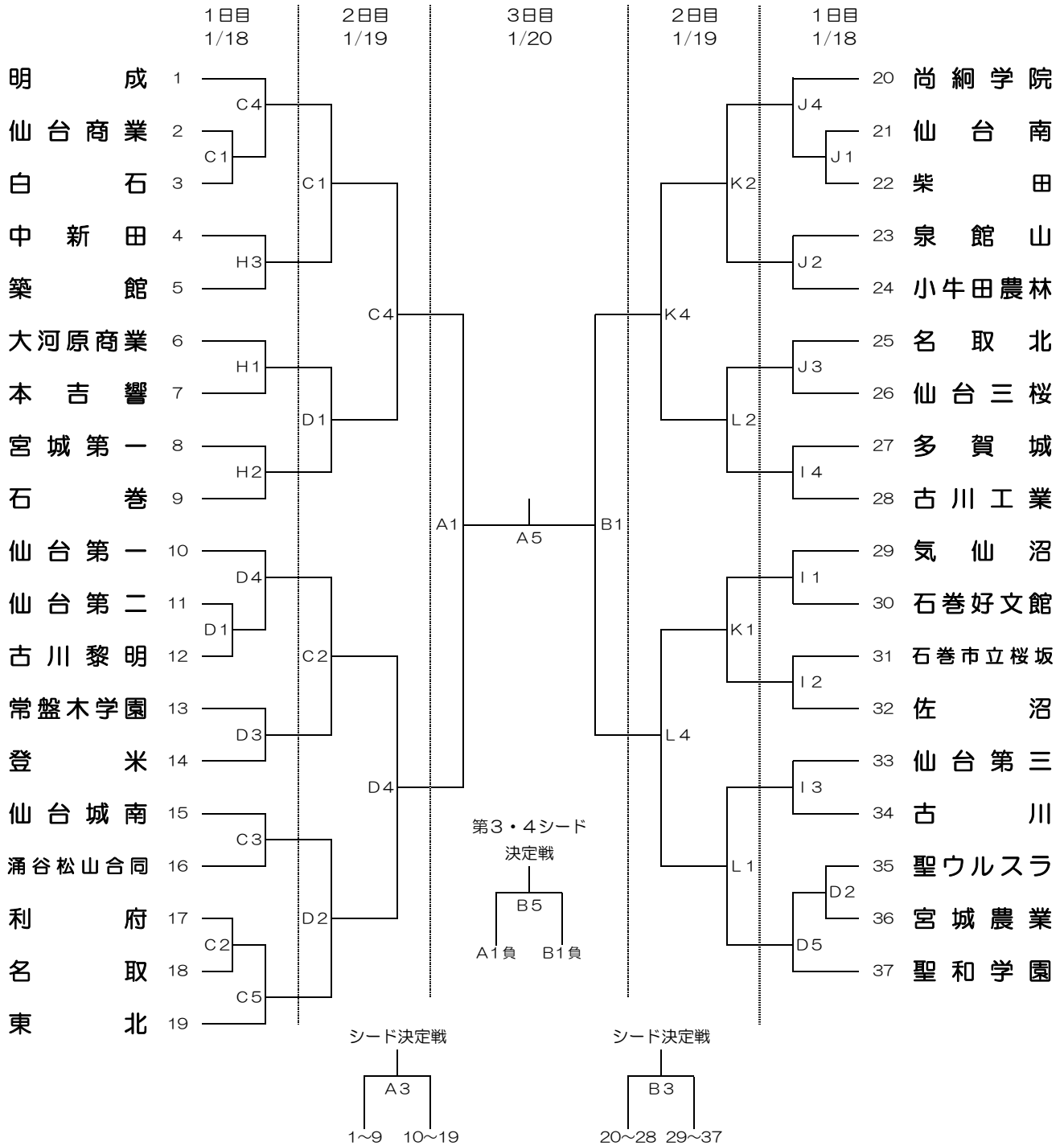
宮城県石巻工業高等学校 (E・F)

宮城県石巻高等学校 (G・H)

石巻市立桜坂高等学校 (I・J)

宮城県石巻商業高等学校 (K・L)

## 【 女 子 】



競技開始予定時間：

	1	2	3	4	5	6
1/3日目	9:00~	10:30~	12:00~	13:30~	15:00~	16:30~
2日目	9:00~	10:30~		14:00~		