

# 学校対抗戦 タイムテーブル

11月13日(月) 15ポイントマッチ

会場: 仙台市宮城野体育館(8:00開場)

コート	1	2	3	4	5	6	7	8	9	10	11	12	13	14	15	16
審判校	仙台二華	古川	東北生文大	仙台育英	東北	聖和	常盤木	ウルスラ	ウルスラ	仙台三	東北生文大	登米総合	宮城工	仙台	東北	仙台一
9:30	GT1	GT2	GT3	GT4	GT5	GT6	GT7	GT9	BT1	BT2	BT3	BT4	BT5	BT6	BT7	BT8
10:50	GT10	GT12	GT13	GT14	GT17	GT18	GT19	GT20	BT10	BT11	BT15	BT18	BT19	BT20	BT21	BT22
12:10	*GT8	*GT11	*GT15	*GT16	GT21	GT22	GT23	GT24	*BT9	BT12	*BT16	*BT17	BT23	BT24	BT25	BT26
13:30	GT25	GT26	GT27	GT28	GT29	GT30	GT31		BT13	BT14	BT27	BT28	BT29	BT30	BT31	BT32
14:50	GT32	GT33	GT34	GT35	GT36	GT37	GT38	GT39	BT33	BT34	BT36	BT37	BT38	BT39	BT40	BT41
16:10	GT40	GT41	GT42	GT43					BT35		BT42	BT43	BT44			
メインアリーナ											サブ(障がい者優先)アリーナ					

※2回転目以降は敗者審判となります。

11月14日(火) 21ポイントマッチ

会場: 仙台市宮城野体育館(8:00開場)

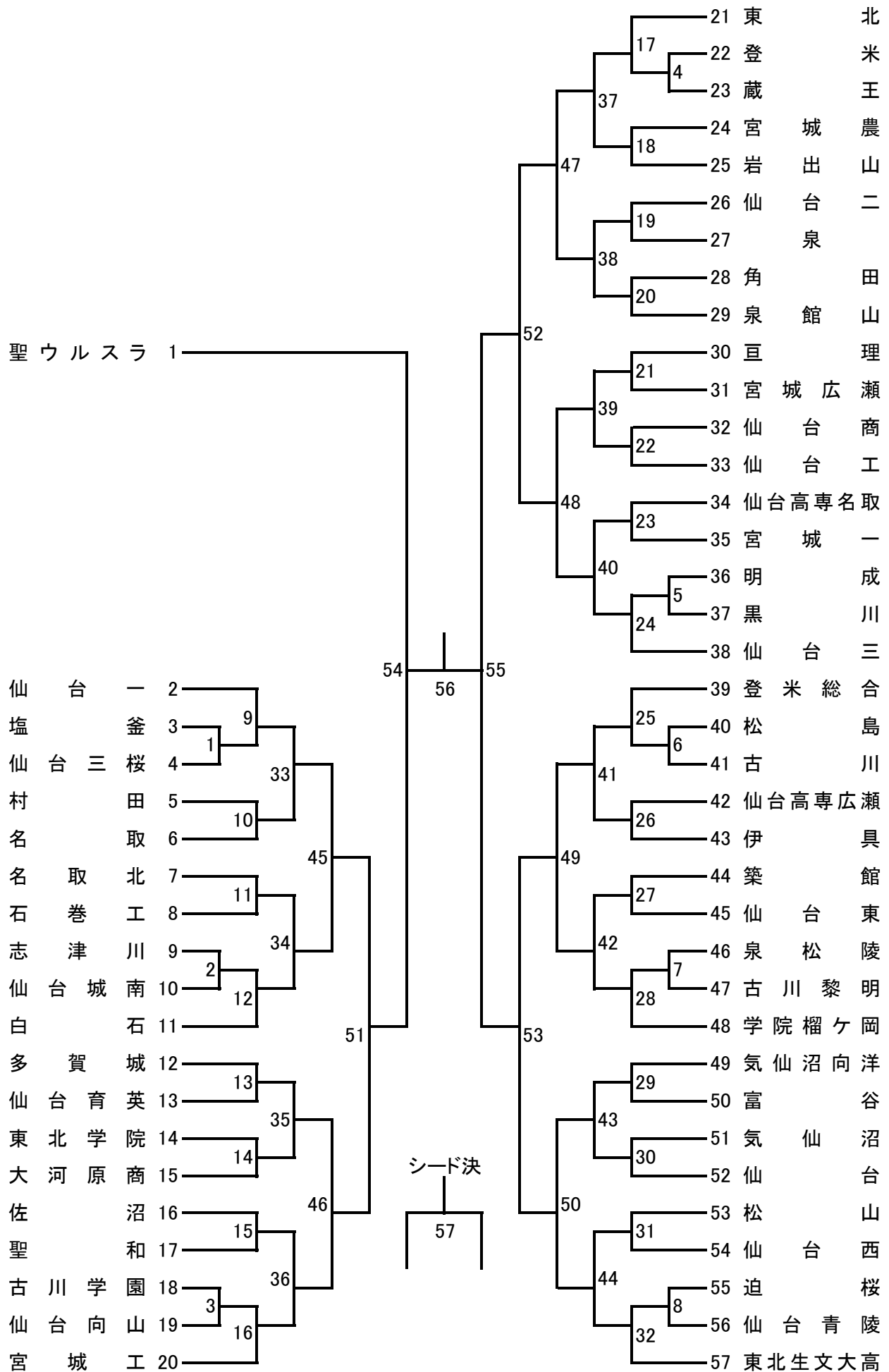
コート	1	2	3	4	5	6	7	8	9	10
8:10 練習	GT44 若番	GT44 後番	GT45 若番	GT45 後番	予備	BT45 若番	BT45 後番	BT46 若番	BT46 後番	予備
8:30 練習	GT46 若番	GT46 後番	GT47 若番	GT47 後番	予備	BT47 若番	BT47 後番	BT48 若番	BT48 後番	予備
8:50 練習	GT48 若番	GT48 後番	GT49 若番	GT49 後番	予備	BT49 若番	BT49 後番	BT50 若番	BT50 後番	予備
9:30	GT44	GT45		GT46	GT47	BT45	BT46		BT47	BT48
11:00		GT48		GT49			BT49		BT50	
12:30	GT50		GT51		GT52	BT51		BT52		BT53

11月15日(水) 21ポイントマッチ

会場: 仙台市宮城野体育館(8:00開場)

コート	1	2	3	4	5	6	7	8	9	10
8:15 練習	GT53 若番	GT53 後番	GT54 若番	GT54 後番	予備	BT54 若番	BT54 後番	BT55 若番	BT55 後番	予備
9:30	GT53		GT54			BT54		BT55		
11:30		GT55		GT56			BT56		BT57	

平成29年度宮城県高等学校新人大会 バドミントン競技  
男子学校対抗(BT57)



平成29年度宮城県高等学校新人大会 バドミントン競技  
女子学校対抗(GT56)

