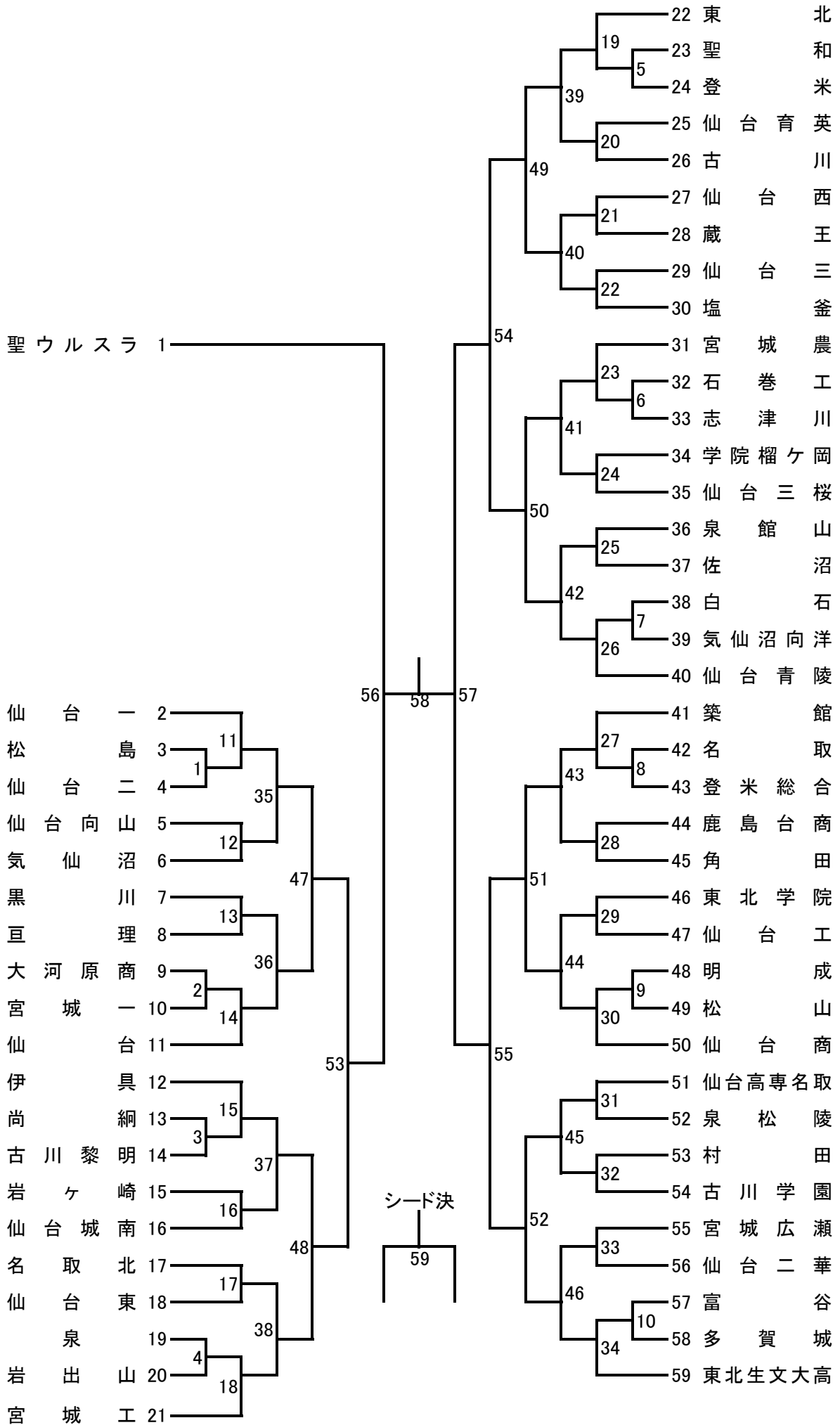
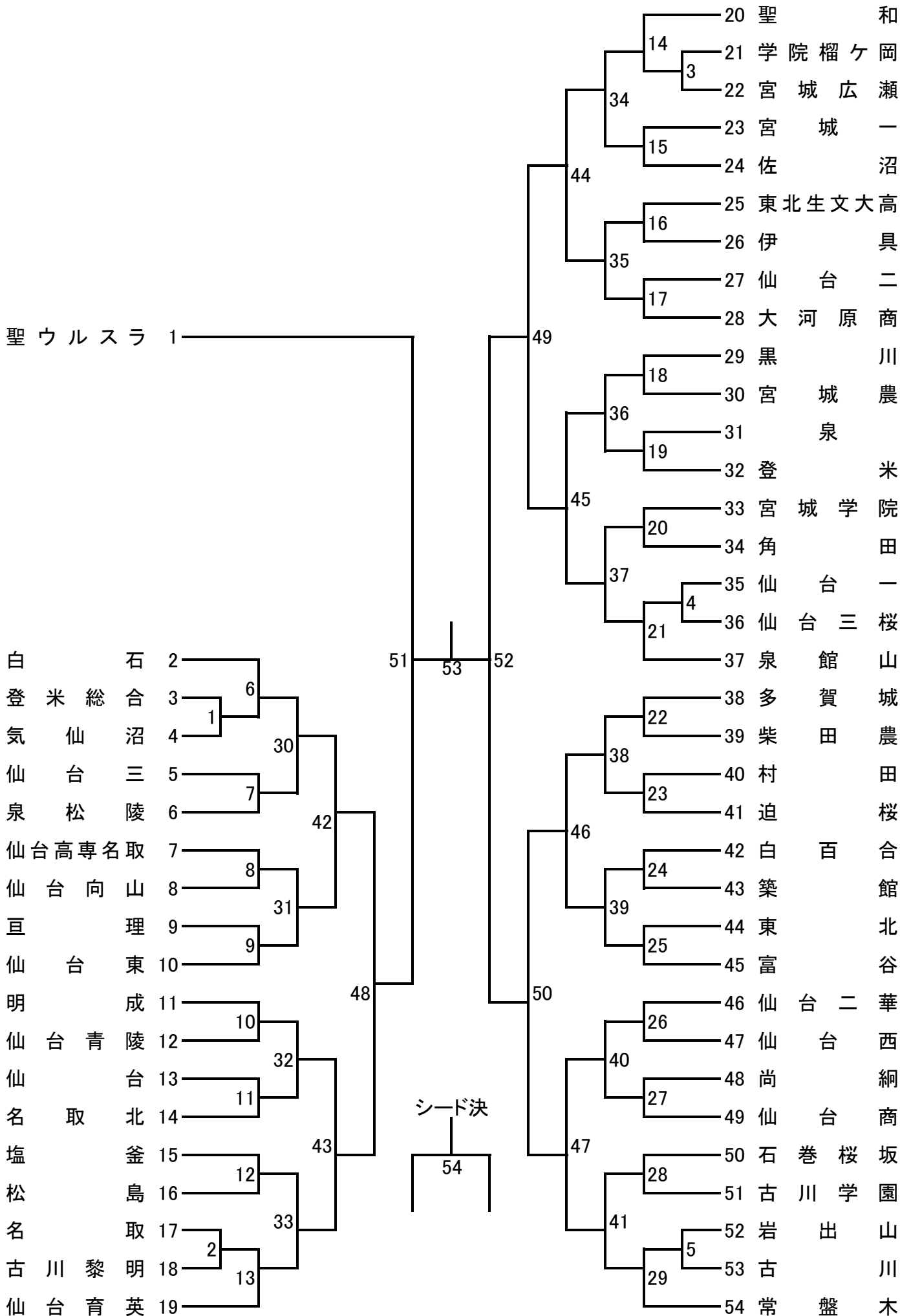


平成30年度宮城県高等学校新人大会 バドミントン競技
男子学校対抗(BT59)



平成30年度宮城県高等学校新人大会 バドミントン競技
女子学校対抗(GT54)



学校対抗戦 タイムテーブル

11月5日(月)

15ポイントマッチ

会場: 仙台市体育館(8:00開場)

コート	1	2	3	4	5	6	7	8	9	10	11	12	13	14	15	16	17
審判校	聖ウルスラ	宮城工	東北	仙台三桜	泉館山	佐沼	仙台青陵	築館	東北生文大	聖ウルスラ	仙台育英	聖和	伊具	仙台二	仙台二華	尚綱	常盤木
9:30	BT1	BT2	BT3	BT4	BT5	BT6	BT7	BT8	BT9	GT1	GT2	GT3	GT7	GT8	GT4	GT5	GT20
10:50	BT10	BT11	BT12	BT13	BT14	BT15	BT16	BT17	BT18	*GT6	GT9	GT10	GT11	GT12	GT21	GT22	GT23
12:10	BT19	BT20	BT21	BT22	BT23	BT24	BT25	BT26	BT27	GT13	GT14	GT15	GT16	GT17	GT24	GT25	GT26
13:30	BT28	BT29	BT30	BT31	BT32	BT33	BT34	BT35	BT36	GT18	GT19	GT30	GT31	GT32	GT27	GT28	GT29
14:50	BT37	BT38	BT39	BT40	BT41	BT42	BT43	BT44	BT45	GT33	GT34	GT35	GT36	GT40	GT37	GT38	GT39
16:10	BT46									GT41							
メインアリーナ															サブアリーナ		

※2回転目以降は敗者審判となります。

11月6日(火)

21ポイントマッチ

会場: 仙台市体育館(8:00開場)

コート	1	2	3	4	5	6	7	8	9	10	11	12	13	14
8:10 練習	BT47 先番	BT47 後番	BT48 先番	BT48 後番	BT49 先番	BT49 後番			GT42 先番	GT42 後番	GT43 先番	GT43 後番	GT44 先番	GT44 後番
8:40 練習	BT50 先番	BT50 後番	BT51 先番	BT51 後番	BT52 先番	BT52 後番			GT45 先番	GT45 後番	GT46 先番	GT46 後番	GT47 先番	GT47 後番
9:30	BT47	BT48			BT49	BT50			GT42	GT43			GT44	GT45
11:00			BT51	BT52							GT46	GT47		
12:30	BT53	BT54			BT55				GT48	GT49			GT50	

11月7日(水)

21ポイントマッチ

会場: 仙台市体育館(8:00開場)

コート	1	2	3	4	5	6	7	8	9	10	11	12	13	14
8:10 練習	BT56 先番	BT57 先番			BT56 後番	BT57 後番			GT51 先番	GT52 先番			GT51 後番	GT52 後番
9:00	◇	◆	◇	◆	◇	◆			◇	◆	◇	◆	◇	◆
10:40	◇	◆	◇	◆	◇	◆			◇	◆	◇	◆	◇	◆