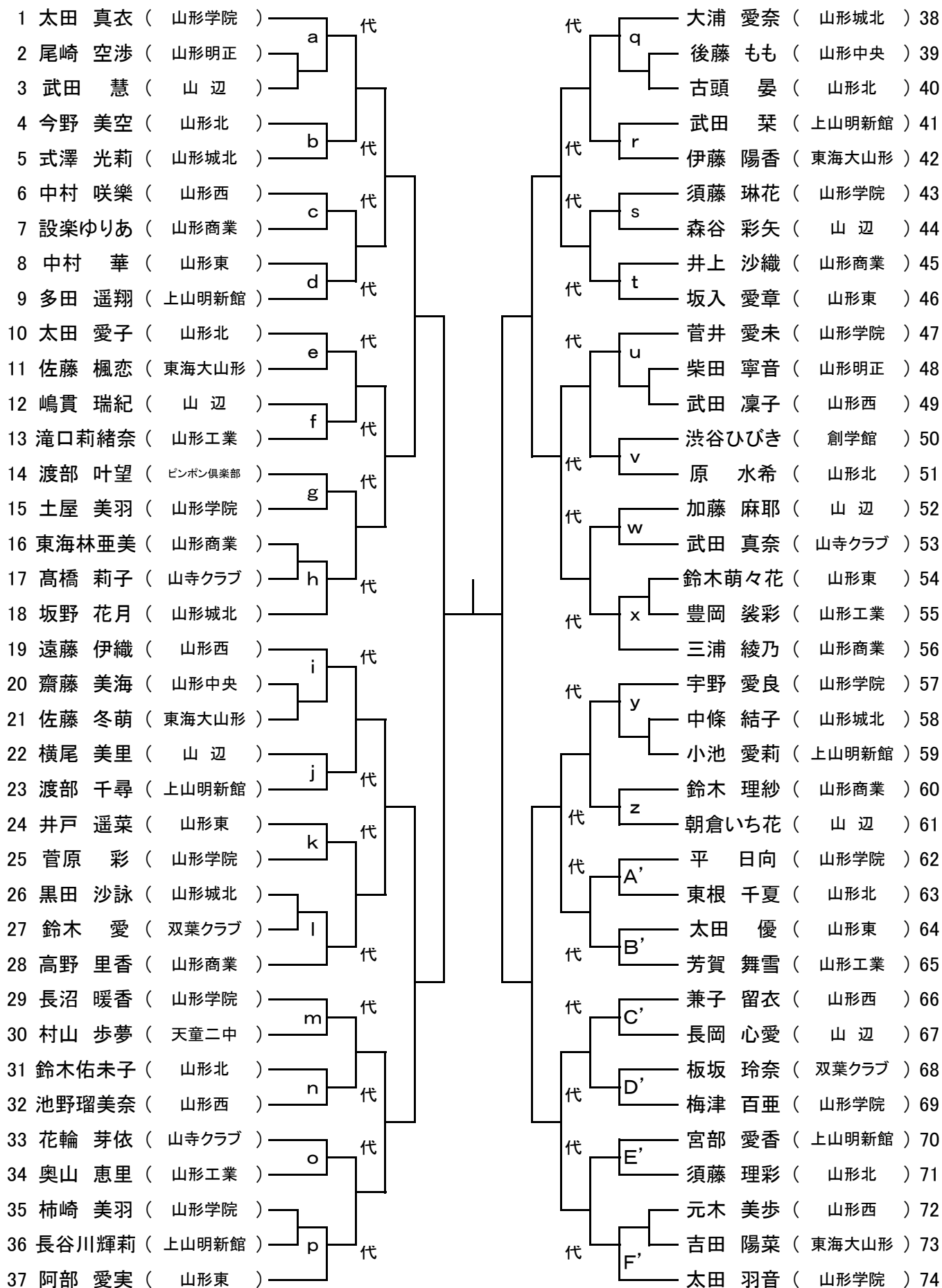
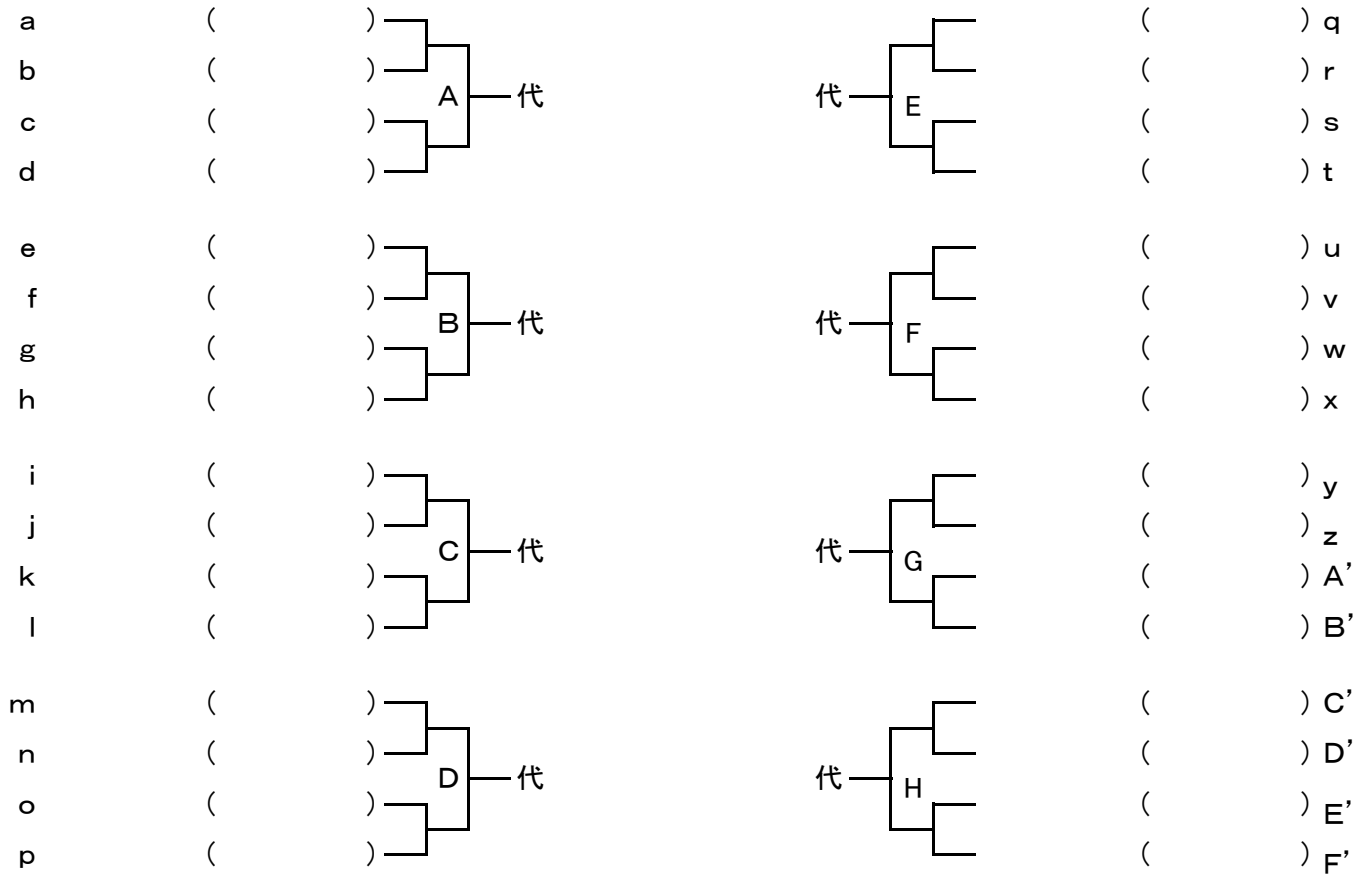


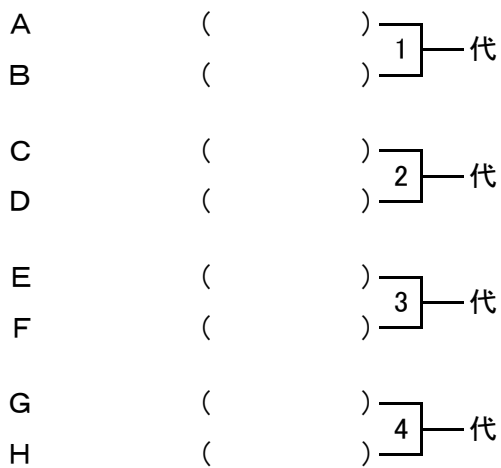
ジュニア女子シングルス代表 4 6 = (3 2 + 8 + 4 + 2)



敗者復活戦(残り8)



敗者復活戦(残り4)



敗者復活戦(残り2)

