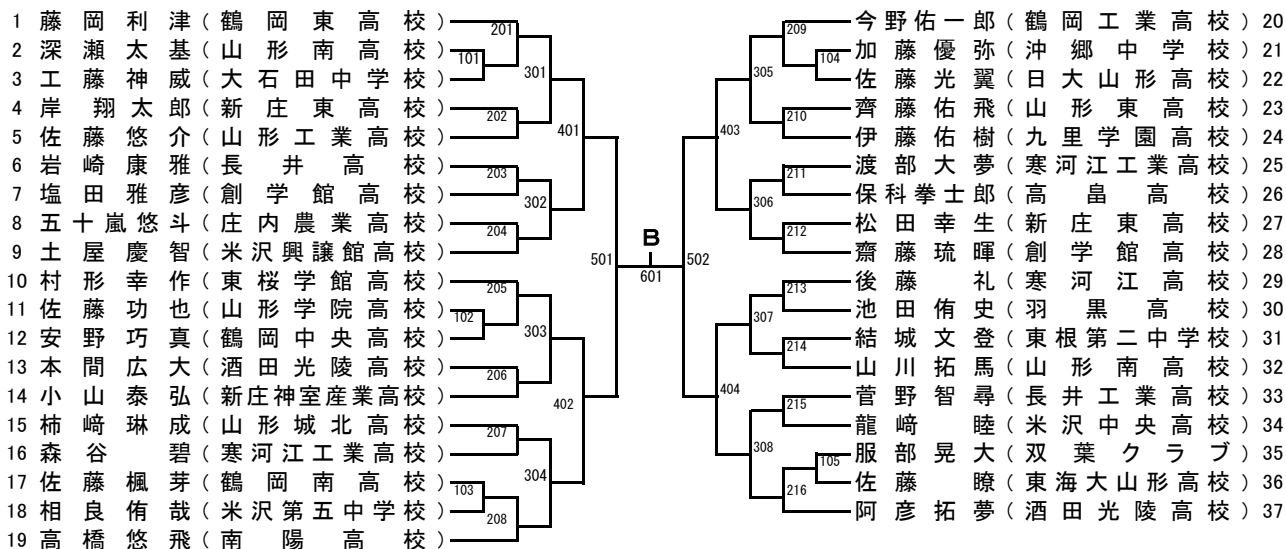


# 卓球

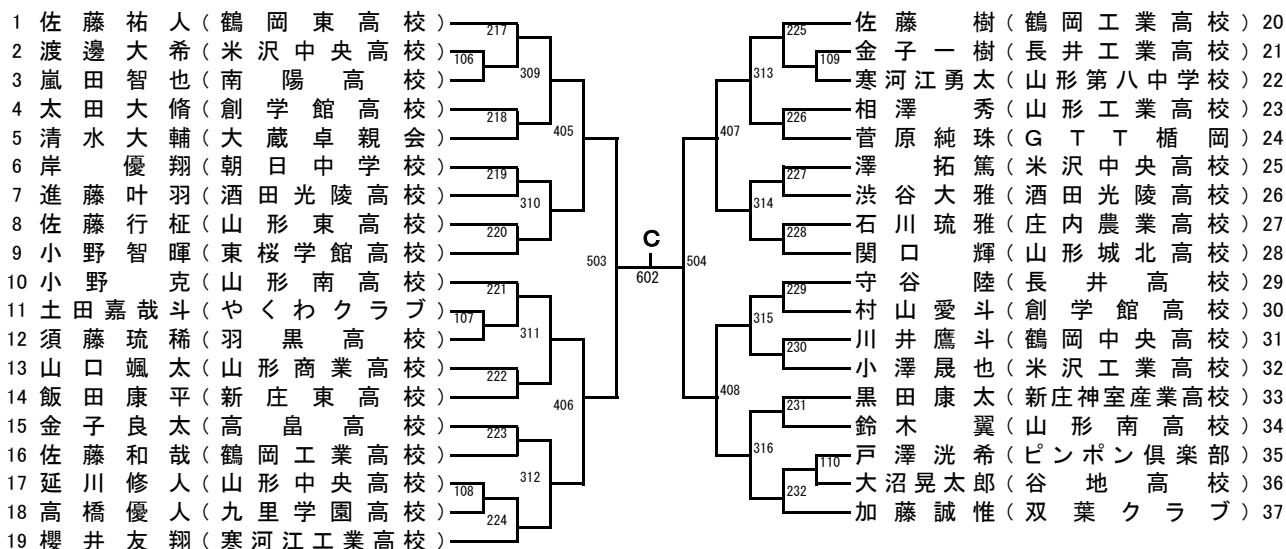
## 少年男子シングルス(その1)

※中橋敬人選手(鶴岡東高校)は海外試合参加のため東北総体へ推薦とする。

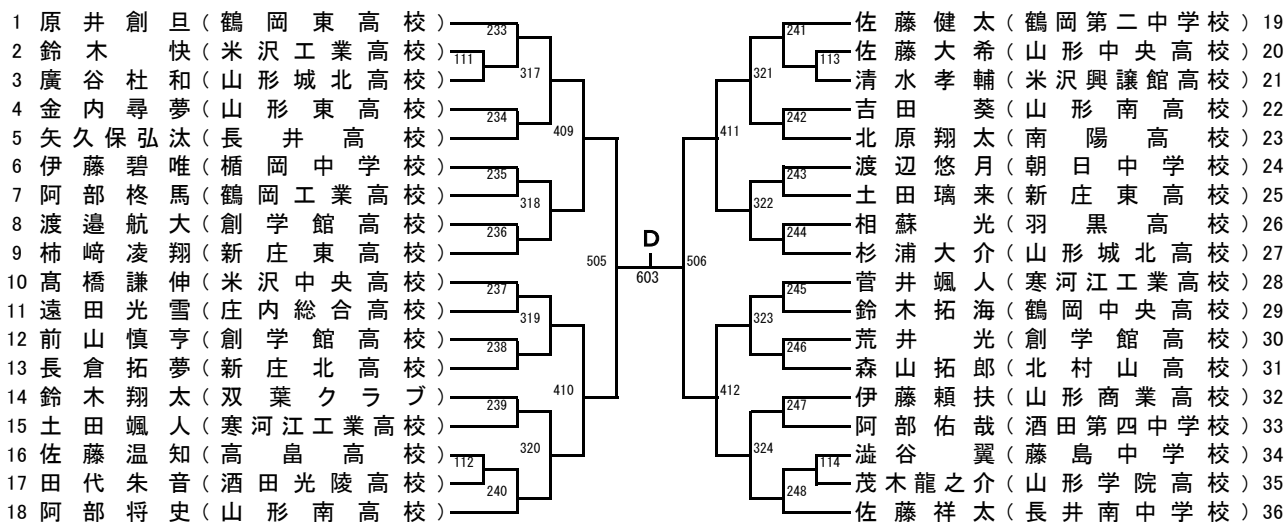
### 【Bブロック】



### 【Cブロック】



### 【Dブロック】

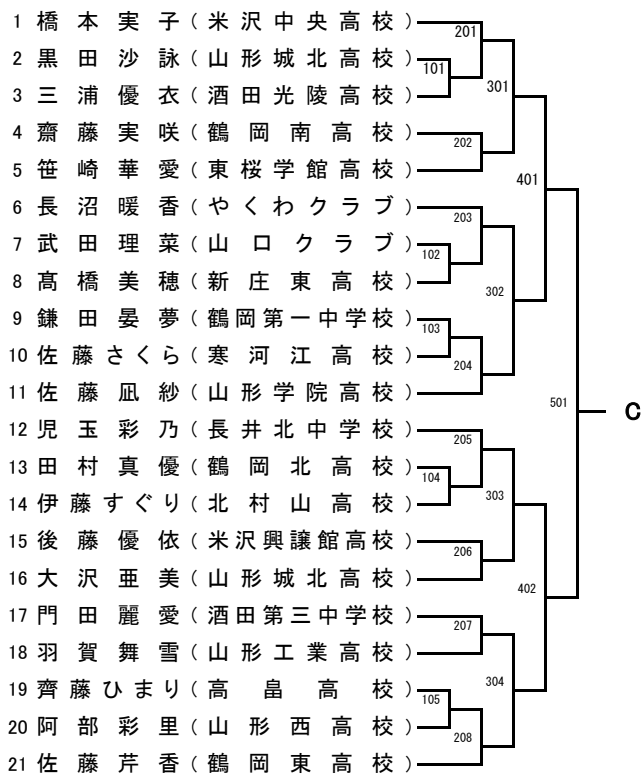




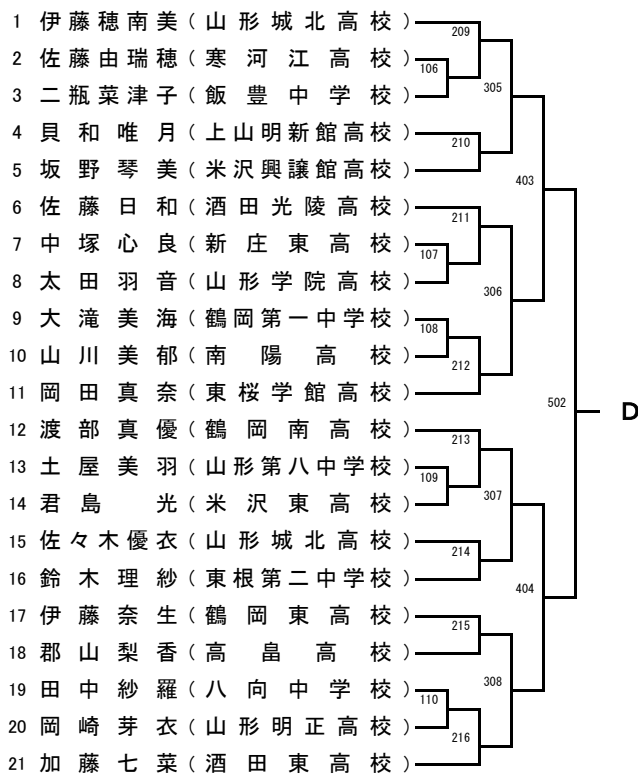
# 卓球

## 少年女子シングルス(その1)

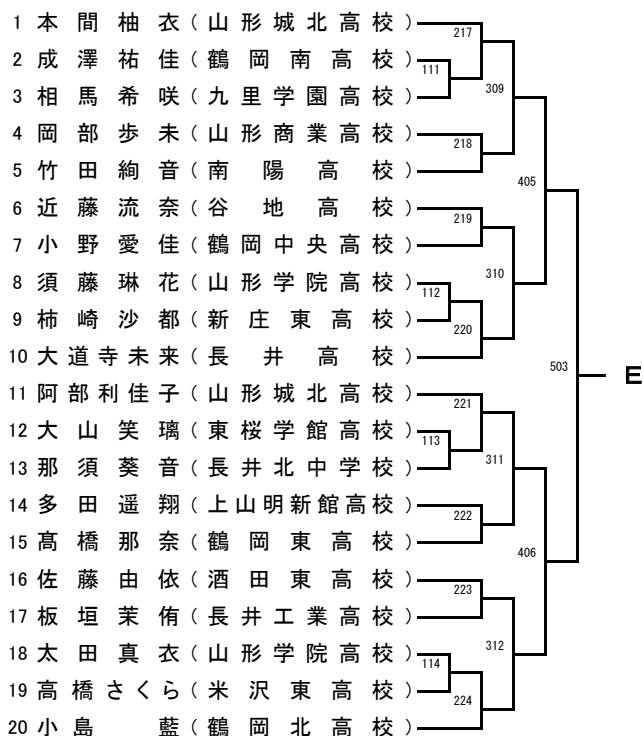
### 【Cブロック】



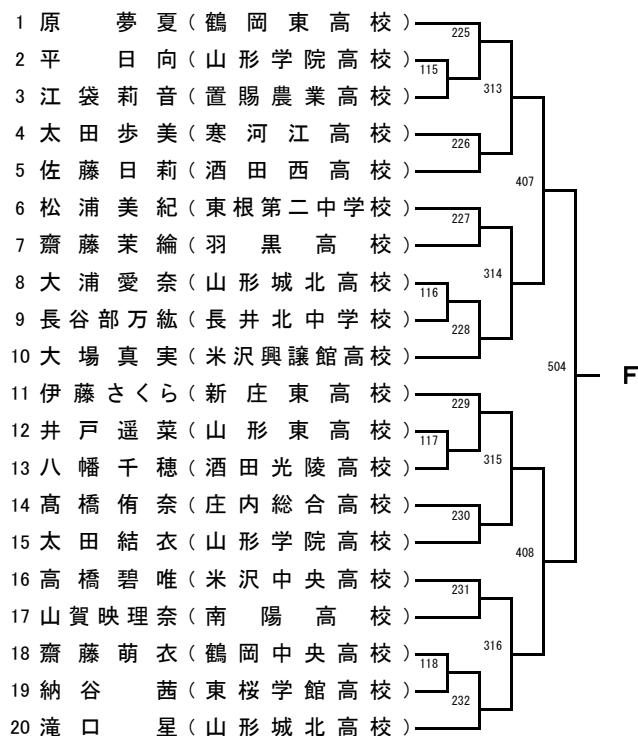
### 【Dブロック】



### 【Eブロック】



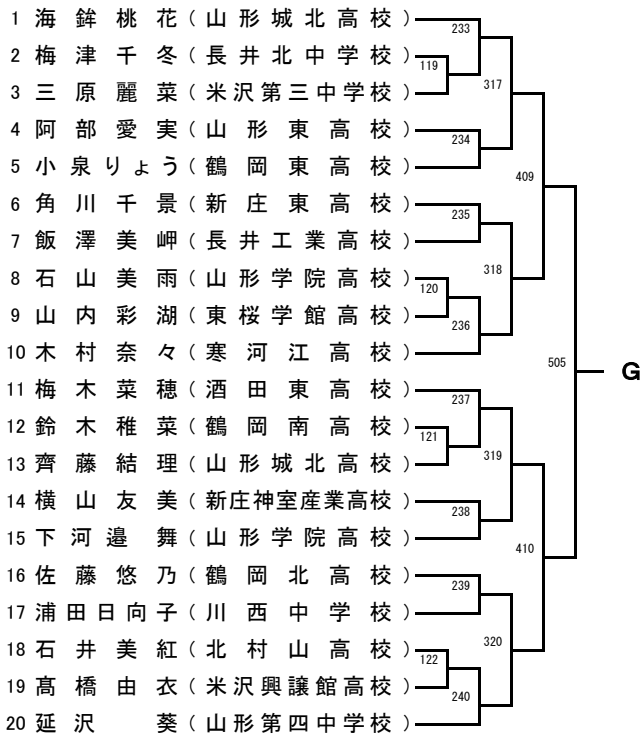
### 【Fブロック】



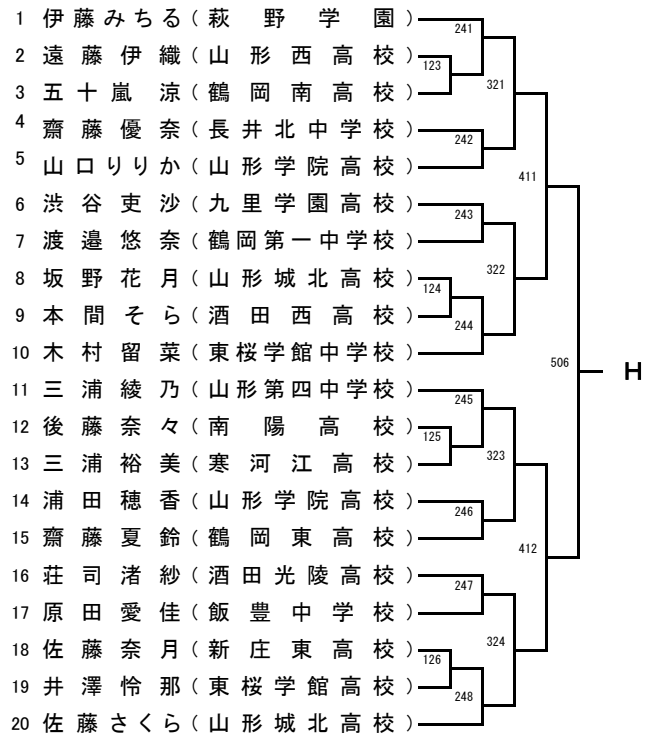
# 卓球

## 少年女子シングルス(その2)

### 【Gブロック】



### 【Hブロック】



# 卓球

## [少年男子・少年女子決勝リーグ戦表]

### 【少年男子決勝リーグ】

※中橋敬人選手(鶴岡東高校)は海外試合参加のため東北総体へ推薦とする。

氏名(所属)		A	B	C	D	E	F	G	勝/負	得点	順位
A	星 翔 太 (鶴岡東高校)	-	-	-	-	-	-	-	-		
B	( )	-	-	-	-	-	-	-	-		
C	( )	-	-	-	-	-	-	-	-		
D	( )	-	-	-	-	-	-	-	-		
E	( )	-	-	-	-	-	-	-	-		
F	( )	-	-	-	-	-	-	-	-		
G	( )	-	-	-	-	-	-	-	-		

### 試合順序 (7人リーグ)

1試合目	2試合目	3試合目	4試合目	5試合目	6試合目	7試合目
B - G	A - G	A - F	A - E	A - D	A - C	A - B
C - F	C - E	B - E	B - F	B - C	B - D	C - D
D - E	D - F	D - G	C - G	F - G	E - G	E - F
休み A	B	C	D	E	F	G

### 【少年女子決勝リーグ】

氏名(所属)		A	B	C	D	E	F	G	H	勝/負	得点	順位
A	伊 藤 莉 愛 (鶴岡北高校)	-	-	-	-	-	-	-	-	-		
B	阿 部 雪 奈 (山形学院高校)	-	-	-	-	-	-	-	-	-		
C	( )	-	-	-	-	-	-	-	-	-		
D	( )	-	-	-	-	-	-	-	-	-		
E	( )	-	-	-	-	-	-	-	-	-		
F	( )	-	-	-	-	-	-	-	-	-		
G	( )	-	-	-	-	-	-	-	-	-		
H	( )	-	-	-	-	-	-	-	-	-		

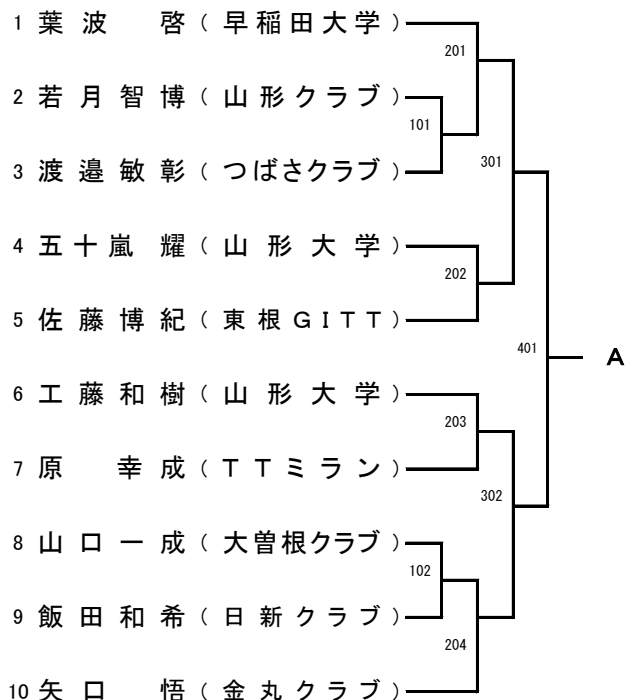
### 試合順序 (8人リーグ)

1試合目	2試合目	3試合目	4試合目	5試合目	6試合目	7試合目
A - H	A - G	A - F	A - E	A - D	A - C	A - B
B - G	F - H	E - G	D - F	C - E	B - D	C - H
C - F	B - E	D - H	C - G	B - F	E - H	D - G
D - E	C - D	B - C	B - H	G - H	F - G	E - F

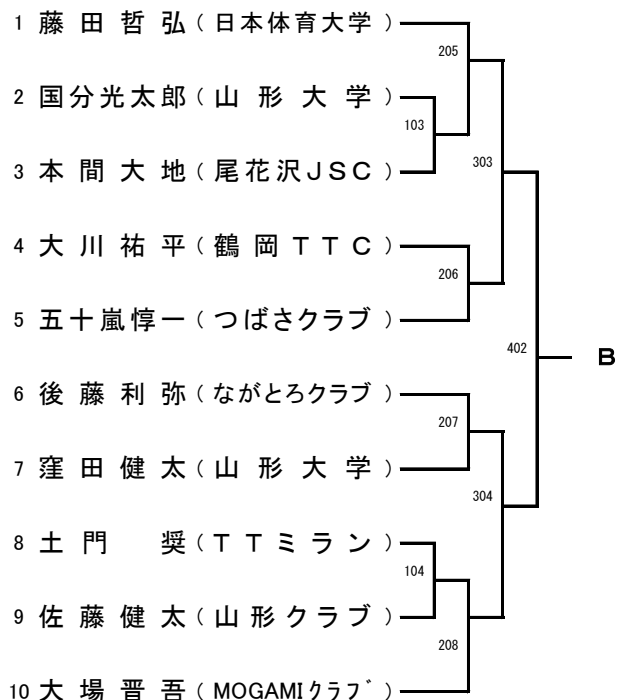
# 卓球

## 成年男子シングルス(その1)

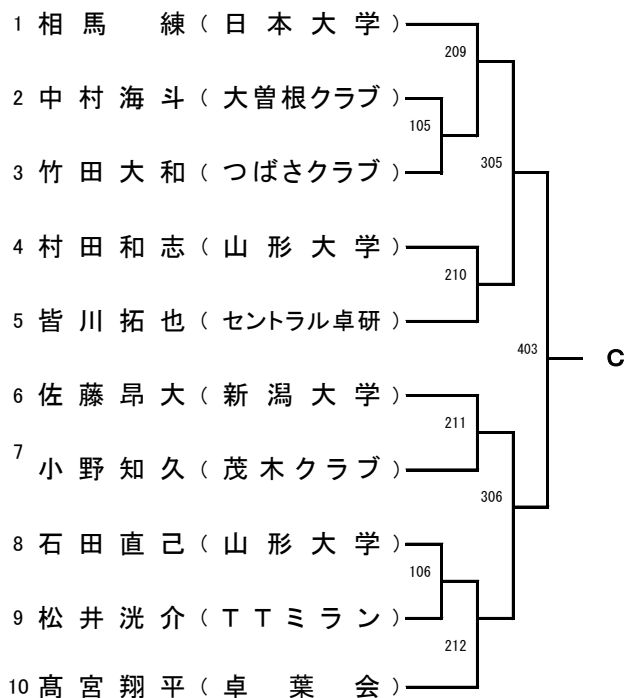
### 【Aブロック】



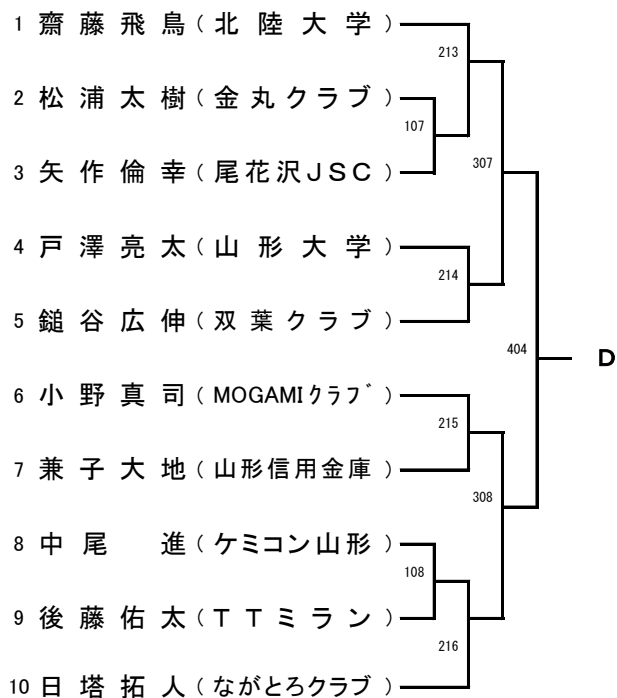
### 【Bブロック】



### 【Cブロック】



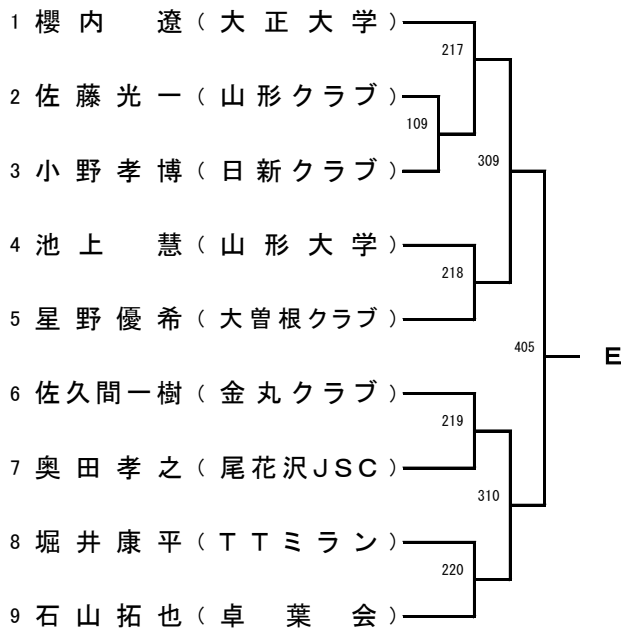
### 【Dブロック】



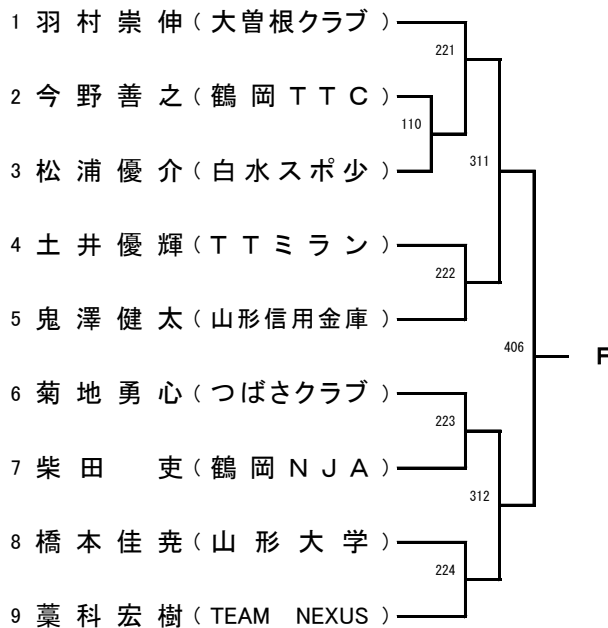
# 卓球

## 成年男子シングルス(その2)

【Eブロック】



【Fブロック】



### [成年男子決勝リーグ戦表]

氏名(所属)	A	B	C	D	E	F	勝/負	得点	順位
A ( )	-	-	-	-	-	-	-		
B ( )	-	-	-	-	-	-	-		
C ( )	-	-	-	-	-	-	-		
D ( )	-	-	-	-	-	-	-		
E ( )	-	-	-	-	-	-	-		
F ( )	-	-	-	-	-	-	-		

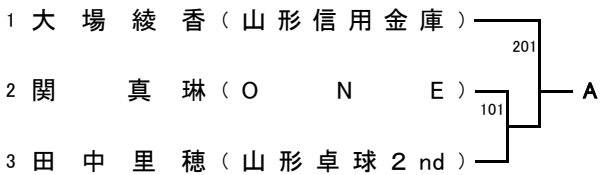
### 試合順序

1試合目	2試合目	3試合目	4試合目	5試合目
A - F	A - E	A - D	A - C	A - B
B - E	B - C	B - F	B - D	C - F
C - D	D - F	C - E	E - F	D - E

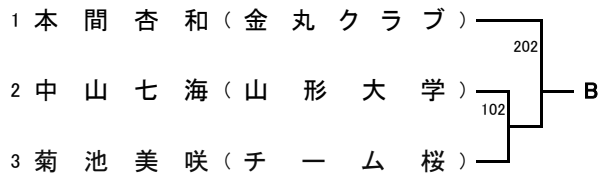
# 卓球

## 成年女子シングルス

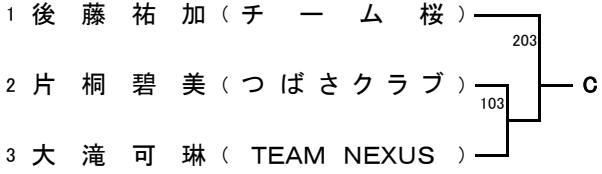
### 【Aブロック】



### 【Bブロック】



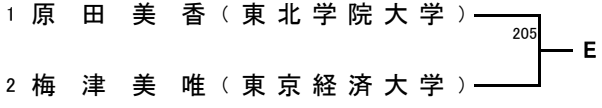
### 【Cブロック】



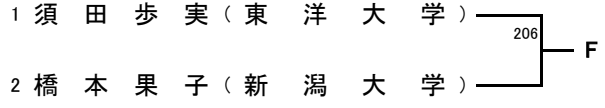
### 【Dブロック】



### 【Eブロック】



### 【Fブロック】



## [成年女子決勝リーグ戦表]

氏名(所属)		A	B	C	D	E	F	勝/負	得点	順位
A	( )	/	-	-	-	-	-	-		
B	( )	-	/	-	-	-	-	-		
C	( )	-	-	/	-	-	-	-		
D	( )	-	-	-	/	-	-	-		
E	( )	-	-	-	-	/	-	-		
F	( )	-	-	-	-	-	/	-		

### 試合順序

1試合目	2試合目	3試合目	4試合目	5試合目
A - F	A - E	A - D	A - C	A - B
B - E	B - C	B - F	B - D	C - F
C - D	D - F	C - E	E - F	D - E



修正版-1

## タイムテーブル 7月6日(金)

BS・・・少年男子      GS・・・少年女子

コート	13:00~	13:50~	14:30~	14:55~	15:20~	15:45~	16:10~	16:35~	
1			BS 101	BS 125	GS 123	BS 221	BS 245	BS 269	BS 293
2			102	126	124	222	246	270	294
3			103	GS 101	125	223	247	271	295
4			104	102	126	224	248	272	296
5			105	103	BS 201	225	249	273	
6			106	104	202	226	250	274	
7			107	105	203	227	251	275	
8			108	106	204	228	252	276	
9	支部代表者並びに監督会議	開                始                式	109	107	205	229	253	277	↑上記試合は空いたコートで順次行います。
10			110	108	206	230	254	278	
11			111	109	207	231	255	279	
12			112	110	208	232	256	280	
13			113	111	209	233	257	281	
14			114	112	210	234	258	282	
15			115	113	211	235	259	283	
16			116	114	212	236	260	284	
17			117	115	213	237	261	285	
18			118	116	214	238	262	286	
19			119	117	215	239	263	287	
20			120	118	216	240	264	288	
21			121	119	217	241	265	289	
22			122	120	218	242	266	290	
23			123	121	219	243	267	291	
24			124	122	220	244	268	292	

※試合の進行状況により時間、コートを変更する場合があります。放送にご注意下さい。

# タイムテーブル 7月7日(土)その1

BS・・・少年男子

GS・・・少年女子

MS・・・成年男子

WS・・・成年女子

コート	9:00～	9:30～	10:00～	10:30～	11:00～	11:30～	12:00～
1	BS 301	BS 313	BS 325	BS 337	BS 401	BS 413	昼食および成年の部の練習
2	302	314	326	338	402	414	
3	303	315	327	339	403	415	
4	304	316	328	340	404	416	
5	305	317	329	341	405	417	
6	306	318	330	342	406	418	
7	307	319	331	343	407	419	
8	308	320	332	344	408	420	
9	309	321	333	345	409	421	
10	310	322	334	346	410	422	
11	311	323	335	347	411	423	
12	312	324	336	348	412	424	
13	GS 201	GS 213	GS 225	GS 237	GS 301	GS 313	
14	202	214	226	238	302	314	
15	203	215	227	239	303	315	
16	204	216	228	240	304	316	
17	205	217	229	241	305	317	
18	206	218	230	242	306	318	
19	207	219	231	243	307	319	
20	208	220	232	244	308	320	
21	209	221	233	245	309	321	
22	210	222	234	246	310	322	
23	211	223	235	247	311	323	
24	212	224	236	248	312	324	

※試合の進行状況により時間、コートを変更する場合があります。放送にご注意下さい。

# タイムテーブル 7月7日(土)その2

BS・・・少年男子

GS・・・少年女子

MS・・・成年男子

WS・・・成年女子

13:00~	13:30~	14:00~	14:30~	15:00~	15:30~	コート
MS 101	MS 201	BS 501	MS 301			1
102	204	502	302	BS B-G		2
103	205	503	303		BS A-G	3
104	208	504	304	C-F		4
105	209	505	305		C-E	5
106	212	506	306	D-E		6
107	213	507	307		D-F	7
108	216	508	308			8
109	217	509	309			9
110	221	510	310	MS 401	MS A-F	10
MS 202	222	511	311	402		11
203	223	512	312	403	B-E	12
206	224	GS 406	BS 601	404		13
207	GS 401	407	602	405	C-D	14
210	402	408	603	406		15
211	403	409	604			16
214	404	410	605			17
215	405	411	606		GS A-G	18
218	WS 201	412	GS 501		F-H	19
219	202	WS A-F	502	GS A-H	B-E	20
220	203		503	B-G	C-D	21
WS 101	204	B-E	504	C-F		22
102	205		505	D-E		23
103	206	C-D	506			24

※試合の進行状況により時間、コートを変更する場合があります。放送にご注意下さい。

# タイムテーブル 7月8日(日)

BS・・・少年男子

GS・・・少年女子

MS・・・成年男子

WS・・・成年女子

コート	9:00~	9:30~	10:00~	10:30~	11:00~	試合終了後	13:00~
1	MS A-E	BS A-E		BS A-C		東北総体出場選手選考会	閉会式  東北総体出場選手発表
2	B-C		MS A-C		MS A-B		
3	D-F	B-F		B-D	C-F		
4	BS A-F		B-D		D-E		
5	B-E	C-G		E-G			
6	D-G		E-F		BS A-B		
7		MS A-D			C-D		
8	GS A-F	B-F	GS A-D	WS A-C	E-F		
9	E-G	C-E	C-E				
10	D-H	WS A-D	B-F	B-D	GS A-B		
11	B-C	B-F	G-H		C-H		
12		C-E		E-F	D-G		
13	WS A-E		BS A-D		E-F		
14		GS A-E		GS A-C			
15	B-C	D-F	B-C	B-D	WS A-B		
16		C-G		E-H	C-F		
17	D-F	B-H	F-G	F-G	D-E		
18							

※試合の進行状況により時間、コートを変更する場合があります。放送にご注意下さい。