

平成30年度 山形県高等学校総合体育大会 卓球競技

6月1日(金)~3日(日)
酒田市国体記念体育館

《学校対抗》

	男 子		女 子	
第1位	鶴岡東	高等学校	鶴岡東	高等学校
第2位	酒田光陵	高等学校	山形城北	高等学校
第3位	山形工業	高等学校	鶴岡北	高等学校
〃	新庄東	高等学校	山形学院	高等学校

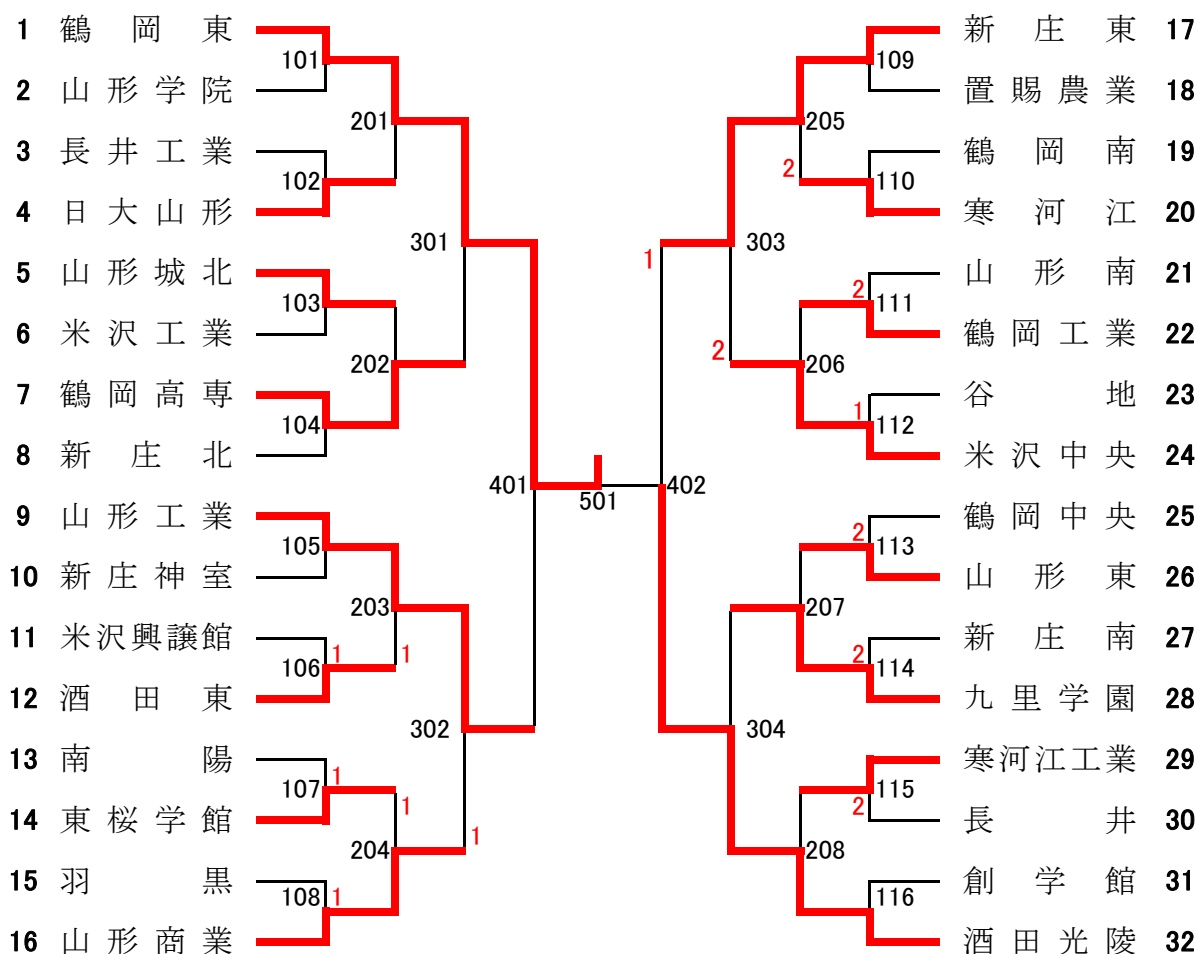
《ダブルス》

	男 子		女 子	
第1位	なかはし たかと 中橋敬人	鶴岡東 高等学校	ほんま ゆい 本間柚衣	山形城北 高等学校
	ほし しょうた 星翔太		あべ りかこ 阿部利佳子	
第2位	さとう ひろと 佐藤祐人	鶴岡東 高等学校	かとう なな 加藤七菜	酒田東 高等学校
	こまつ はやと 小松隼大		さとう ゆい 佐藤由依	
第3位	ふじおか りつ 藤岡利津	鶴岡東 高等学校	いとう りあ 伊藤莉愛	鶴岡北 高等学校
	はらい そうた 原井創旦		さとう よしの 佐藤美乃	
〃	やしま りくと 矢島陸斗	鶴岡東 高等学校	さとう さくら 佐藤さくら	山形城北 高等学校
	ばていそん あらん パティソ 吾蘭		たきぐち あかり 滝口 星	

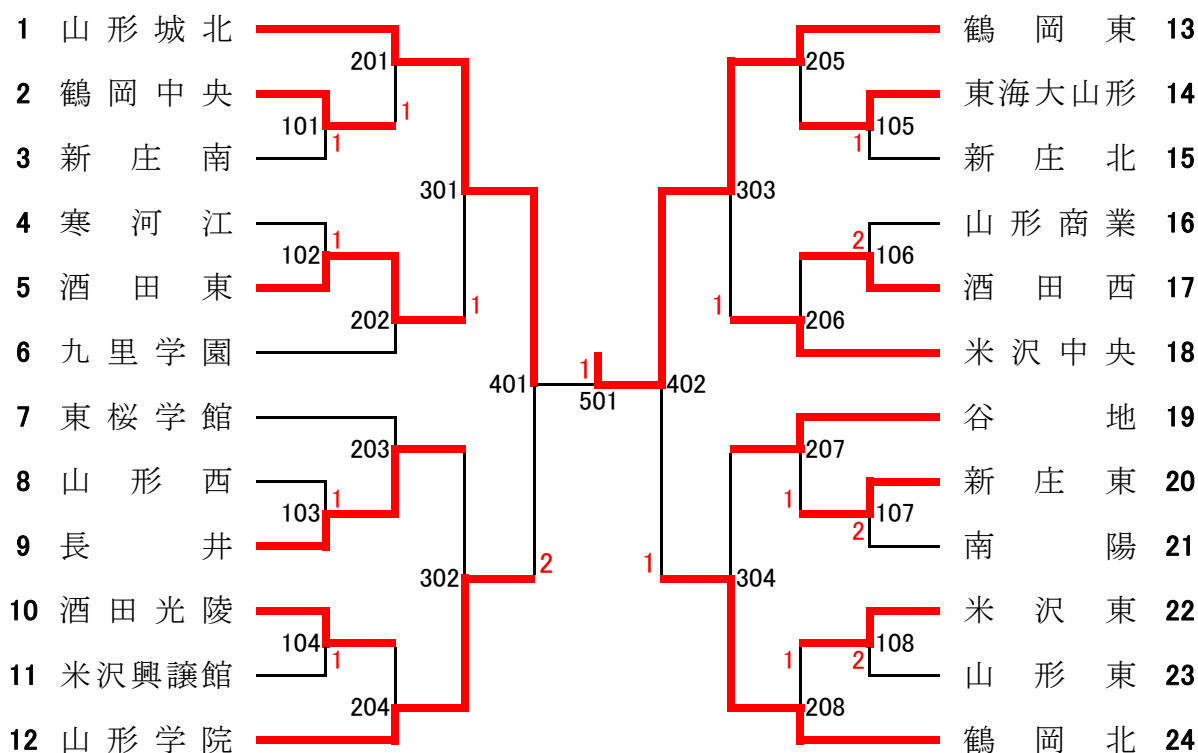
《シングルス》

	男 子		女 子	
第1位	ほし しょうた 星翔太	鶴岡東 高等学校	いとう りあ 伊藤莉愛	鶴岡北 高等学校
第2位	なかはし たかと 中橋敬人	鶴岡東 高等学校	あべ ゆきな 阿部雪奈	山形学院 高等学校
第3位	さとう ひろと 佐藤祐人	鶴岡東 高等学校	いとう ほなみ 伊藤穂南美	山形城北 高等学校
〃	こまつ はやと 小松隼大	鶴岡東 高等学校	ほんま ゆい 本間柚衣	山形城北 高等学校

男子学校对抗 (B T) 全国1, 東北2(+2)



女子学校对抗 (G T) 全国1, 東北2



学 校 対 抗 記 録 (1)

◆ 男子準決勝

401	鶴岡東 (3)	対	(0)	山形工業
1 S	小松 隼人 (3)	$\left[\begin{array}{l} 11 - 7 \\ 11 - 9 \\ 11 - 5 \\ - \\ - \end{array} \right]$	(0)	吉田 氷右
2 S	星 翔太 (3)	$\left[\begin{array}{l} 11 - 5 \\ 11 - 2 \\ 11 - 5 \\ - \\ - \end{array} \right]$	(0)	前田 理央
3 D	中橋 敬人 (3) 星 翔太	$\left[\begin{array}{l} 11 - 5 \\ 11 - 7 \\ 11 - 2 \\ - \\ - \end{array} \right]$	(0)	前田 理央 佐藤 悠介
4 S	中橋 敬人 ()	$\left[\begin{array}{l} - \\ - \\ - \\ - \end{array} \right]$	()	武田 大生
5 S	佐藤 祐人 ()	$\left[\begin{array}{l} - \\ - \\ - \\ - \end{array} \right]$	()	佐藤 悠介

◆ 女子準決勝

401	山形城北 (3)	対	(2)	山形学院
1 S	佐藤さくら (1)	$\left[\begin{array}{l} 11 - 9 \\ 3 - 11 \\ 9 - 11 \\ 8 - 11 \\ - \end{array} \right]$	(3)	太田 結衣
2 S	伊藤穂南美 (1)	$\left[\begin{array}{l} 8 - 11 \\ 11 - 9 \\ 9 - 11 \\ 5 - 11 \\ - \end{array} \right]$	(3)	阿部 雪奈
3 D	海鋒 桃花 (3) 伊藤穂南美	$\left[\begin{array}{l} 11 - 7 \\ 11 - 7 \\ 13 - 11 \\ - \\ - \end{array} \right]$	(0)	阿部 雪奈 佐藤 凧紗
4 S	本間 柚衣 (3)	$\left[\begin{array}{l} 11 - 6 \\ 8 - 11 \\ 11 - 2 \\ 11 - 6 \\ - \end{array} \right]$	(1)	佐藤 凧紗
5 S	海鋒 桃花 (3)	$\left[\begin{array}{l} 11 - 4 \\ 11 - 7 \\ 14 - 12 \\ - \\ - \end{array} \right]$	(0)	下河邊 舞

402	新庄東 (1)	対	(3)	酒田光陵
1 S	角川 光喜 (3)	$\left[\begin{array}{l} 5 - 11 \\ 11 - 6 \\ 11 - 4 \\ 11 - 8 \\ - \end{array} \right]$	(1)	伊藤 俊輔
2 S	釜田 優 (0)	$\left[\begin{array}{l} 10 - 12 \\ 5 - 11 \\ 4 - 11 \\ - \\ - \end{array} \right]$	(3)	阿彦 拓夢
3 D	角川 光喜 (1) 柿崎 凌翔	$\left[\begin{array}{l} 13 - 11 \\ 9 - 11 \\ 7 - 11 \\ 8 - 11 \\ - \end{array} \right]$	(3)	阿彦 拓夢 高橋 涼
4 S	阿部 瑞樹 (0)	$\left[\begin{array}{l} 2 - 11 \\ 1 - 11 \\ 6 - 11 \\ - \\ - \end{array} \right]$	(3)	高橋 涼
5 S	柿崎 凌翔 ()	$\left[\begin{array}{l} - \\ - \\ - \\ - \end{array} \right]$	()	杉山 礼次

402	鶴岡東 (3)	対	(1)	鶴岡北
1 S	佐藤 芹香 (3)	$\left[\begin{array}{l} 3 - 11 \\ 13 - 11 \\ 11 - 7 \\ 6 - 11 \\ 11 - 5 \end{array} \right]$	(2)	佐藤 悠乃
2 S	伊藤 奈生 (0)	$\left[\begin{array}{l} 8 - 11 \\ 1 - 11 \\ 6 - 11 \\ - \\ - \end{array} \right]$	(3)	伊藤 莉愛
3 D	原 夢夏 (3) 佐藤 芹香	$\left[\begin{array}{l} 11 - 9 \\ 16 - 14 \\ 8 - 11 \\ 11 - 5 \\ - \end{array} \right]$	(1)	伊藤 莉愛 佐藤 美乃
4 S	原 夢夏 (3)	$\left[\begin{array}{l} 11 - 3 \\ 11 - 8 \\ 6 - 11 \\ 5 - 11 \\ 11 - 7 \end{array} \right]$	(2)	佐藤 美乃
5 S	齋藤 夏鈴 ()	$\left[\begin{array}{l} - \\ - \\ - \\ - \end{array} \right]$	()	小島 藍

学校対抗記録 (2)

◆ 男子決勝

501	鶴岡東 (3)	対	(0)	酒田光陵
1 S	中橋 敬人 (3)	$\left[\begin{array}{c} 14 - 12 \\ 11 - 2 \\ 5 - 11 \\ 11 - 4 \\ - \\ - \end{array} \right]$	(1)	高橋 涼
2 S	佐藤 祐人 (3)	$\left[\begin{array}{c} 11 - 1 \\ 11 - 6 \\ 11 - 5 \\ - \\ - \end{array} \right]$	(0)	阿彦 拓夢
3 D	中橋 敬人 星 翔太 (3)	$\left[\begin{array}{c} 11 - 9 \\ 11 - 7 \\ 11 - 3 \\ - \\ - \end{array} \right]$	(0)	伊藤 俊輔 杉山 礼次
4 S	星 翔太 ()	$\left[\begin{array}{c} - \\ - \\ - \\ - \end{array} \right]$	()	杉山 礼次
5 S	小松 隼人 ()	$\left[\begin{array}{c} - \\ - \\ - \\ - \end{array} \right]$	()	伊藤 俊輔

◆ 女子決勝

501	山形城北 (1)	対	(3)	鶴岡東
1 S	佐藤さくら (0)	$\left[\begin{array}{c} 4 - 11 \\ 8 - 11 \\ 8 - 11 \\ - \\ - \end{array} \right]$	(3)	原 夢夏
2 S	伊藤穂南美 (3)	$\left[\begin{array}{c} 11 - 9 \\ 11 - 7 \\ 11 - 5 \\ - \\ - \end{array} \right]$	(0)	伊藤 奈生
3 D	海鋒 桃花 伊藤穂南美 (0)	$\left[\begin{array}{c} 9 - 11 \\ 7 - 11 \\ 6 - 11 \\ - \\ - \end{array} \right]$	(3)	原 夢夏 佐藤 芹香
4 S	本間 柚衣 (0)	$\left[\begin{array}{c} 9 - 11 \\ 8 - 11 \\ 7 - 11 \\ - \\ - \end{array} \right]$	(3)	佐藤 芹香
5 S	海鋒 桃花 ()	$\left[\begin{array}{c} - \\ - \\ - \\ - \end{array} \right]$	()	齋藤 夏鈴

男子ダブルス (BD) 全国2, 東北6

1	中星 橋 敬人 3	[鶴岡東]	201	佐藤 伶哉 3	[九里学園]	29
2	角山 川川 季基 2	[山形南]	101	藤廣 谷杜和 1	[山形城北]	30
3	黒野 金野 創一朗 1	[興譲館]	1	小松 藤叶 3	[酒田光陵]	31
4	柿有 崎川 琳成 2	[山形城北]	102	前佐 田理悠 3	[山形工業]	32
5	大長 町南 健斗 3	[新庄北]	1	秋加 保藤 恭平 3	[新庄北]	33
6	山吉 寄田 朋水 哉右 2	[山形工業]	103	加工 藤藤 陸 3	[山形東]	34
7	天米 野野 貴北 翔斗 3	[米沢工業]	401 (A)	佐小 藤松 部大 樹 2	[鶴岡東]	35
8	庄司 司伊 吹蓮 2	[酒田光陵]	104	阿釜 加藤 藤優 3	[新庄東]	36
9	齋村 藤山 琉愛 暉斗 3	[創学館]	2	加佐 藤藤 歩 3	[酒田東]	37
10	竹竹 田田 響由 綺人 3	[米沢中央]	105	遠山 藤口 永太 3	[山形商業]	38
11	有芥 川藤 史寿也 3	[新庄南]	1	栗龍 野崎 陸 3	[米沢中央]	39
12	今佐 野藤 佑一郎 樹 2	[鶴岡工業]	106	松高 浦橋 洗一 杜真 1	[鶴岡高専]	40
13	常平 田 夏楓 暉雅 3	[九里学園]	204	小長 澤部 晟海 2	[米沢工業]	41
14	菅西 原村 光聖 貴哉 3	[山形商業]	1	阿小 部野 将史 2	[山形南]	42
15	角柿 川崎 光凌 喜翔 3	[新庄東]	205	太鈴 田木 尚康 輝靖 3	[米沢中央]	43
16	伊清 藤水 頼高 扶登 2	[山形商業]	107	飯長 田堀 康圭 平吾 1	[新庄東]	44
17	井土 上屋 潤慶 弥智 3	[興譲館]	303	兼笠 子原 颯夕 人暉 3	[山形東]	45
18	永佐 野藤 英光 久翼 1	[日大山形]	108	熊太 坂田 優陽 大紀 3	[興譲館]	46
19	藤原 岡井 利創 津且 3	[鶴岡東]	206	関杉 口浦 大輝 3	[山形城北]	47
20	押松 山田 京昇 介大 3	[山形東]	109	齋大 藤宮 勘遥 太斗 3	[鶴岡東]	48
21	高清 橋水 拓 司真 3	[米沢中央]	402 (B)	和吉 田田 紘伊 政織 3	[寒河江]	49
22	池藤 田野 真航 矢 2	[山形南]	110	後村 藤形 幸城 3	[東桜学館]	50
23	真加 田藤 祥康 朗宇 3	[鶴岡中央]	207	菅小 原野 颯寛 真英 3	[山形南]	51
24	原楨 田 正凌 喜賀 3	[谷地]	111	矢 島 陸斗 1	[鶴岡東]	52
25	飯高 澤橋 大吉 河輝 3	[南陽]	304	荻櫻 野井 清志 郎 3	[寒河江工]	53
26	石酒 山井 竜成 礁 2	[山形工業]	112	朝金 倉子 健将 介也 3	[南陽]	54
27	岩小 月野 唯翔 人太 3	[東桜学館]	208	遠佐 藤藤 和功 弥也 3	[山形学院]	55
28	伊杉 藤山 俊礼 輔次 3	[酒田光陵]	403 (C)	高阿 藤彦 拓 涼夢 3	[酒田光陵]	56

東北高等学校卓球選手権大会ダブルス代表決定戦

◆ 男子

代表	1	405	(A) 今野 佑一郎・佐藤 樹 (鶴岡工業)
			(B) 伊藤 俊輔・杉山 礼次 (酒田光陵)
代表	1	406	(C) 阿部 将史・小野 克 (山形南)
			(D) 関口 輝・杉浦 大介 (山形城北)

◆ 女子

代表	1	405	(A) 原 夢夏・佐藤 芹香 (鶴岡東)
			(B) 太田 結衣・佐藤 風紗 (山形学院)
代表	1	406	(C) 海鉦 桃花・伊藤 穂南美 (山形城北)
			(D) 堀部 真由・橋本 実子 (米沢中央)

ダブルス記録

◆ 男子

準々決勝	中橋 敬人 (3)	$\begin{bmatrix} 11-9 \\ 11-4 \\ 11-1 \\ - \\ - \end{bmatrix}$	(0)	今野 佑一郎 佐藤 樹 (鶴岡工業)
	藤岡 利津 (3)	$\begin{bmatrix} 11-6 \\ 11-4 \\ 11-7 \\ - \\ - \end{bmatrix}$	(0)	伊藤 俊輔 杉山 礼次 (酒田光陵)
	佐藤 祐人 (3)	$\begin{bmatrix} 11-6 \\ 11-5 \\ 12-10 \\ - \\ - \end{bmatrix}$	(0)	阿部 将史 小野 克 (山形南)
	関口 輝 (0)	$\begin{bmatrix} 6-11 \\ 5-11 \\ 6-11 \\ - \\ - \end{bmatrix}$	(3)	矢島 陸斗 パティツ 吾蘭 (鶴岡東)

◆ 女子

準々決勝	原 夢夏 (2)	$\begin{bmatrix} 7-11 \\ 11-4 \\ 11-4 \\ 3-11 \\ 10-12 \end{bmatrix}$	(3)	加藤 七菜 佐藤 由依 (酒田東)
	佐藤 さくら (3)	$\begin{bmatrix} 11-8 \\ 11-9 \\ 11-5 \\ - \\ - \end{bmatrix}$	(0)	太田 結衣 佐藤 風紗 (山形学院)
	伊藤 莉愛 (3)	$\begin{bmatrix} 2-11 \\ 11-9 \\ 12-10 \\ 11-7 \\ - \end{bmatrix}$	(1)	海鉦 桃花 伊藤 穂南美 (山形城北)
	堀部 真由 (1)	$\begin{bmatrix} 11-13 \\ 12-10 \\ 6-11 \\ 8-11 \\ - \end{bmatrix}$	(3)	本間 柚衣 阿部 利佳子 (山形城北)

準決勝	中橋 敬人 (3)	$\begin{bmatrix} 11-8 \\ 11-7 \\ 11-7 \\ - \\ - \end{bmatrix}$	(0)	藤岡 利津 原井 創且 (鶴岡東)
	佐藤 祐人 (3)	$\begin{bmatrix} 11-9 \\ 11-7 \\ 12-10 \\ - \\ - \end{bmatrix}$	(0)	矢島 陸斗 パティツ 吾蘭 (鶴岡東)

準決勝	加藤 七菜 (3)	$\begin{bmatrix} 11-9 \\ 8-11 \\ 11-8 \\ 12-10 \\ - \end{bmatrix}$	(1)	佐藤 さくら 滝口 星 (山形城北)
	伊藤 莉愛 (2)	$\begin{bmatrix} 11-6 \\ 5-11 \\ 11-7 \\ 8-11 \\ 12-14 \end{bmatrix}$	(3)	本間 柚衣 阿部 利佳子 (山形城北)

決勝	中橋 敬人 (3)	$\begin{bmatrix} 8-11 \\ 11-6 \\ 11-2 \\ 11-7 \\ - \end{bmatrix}$	(1)	佐藤 祐人 小松 隼大 (鶴岡東)
----	-----------	---	-----	-------------------------

決勝	加藤 七菜 (0)	$\begin{bmatrix} 11-13 \\ 4-11 \\ 7-11 \\ - \\ - \end{bmatrix}$	(3)	本間 柚衣 阿部 利佳子 (山形城北)
----	-----------	---	-----	---------------------------

女子ダブルス (GD) 全国2, 東北6

1	原佐藤	夢芹	夏香	3	[鶴岡東]	201				伊藤	藤莉	愛乃	3	[鶴岡北]	23
2	齋藤	藤有	海香	3	[山形商業]	101	1			阿中	部愛	実華	1	[山形東]	24
3	君濱	島田	光花	2	[米沢東]			301		齊郡	藤山	ひまり	3	[高島]	25
4	山賀	川映	理奈	2	[南陽]	202			1	宇野	菅原	愛良	1	[山形学院]	26
5	浦田	田穂	香音	2	[山形学院]					佐藤	藤野	代世	3	[新庄北]	27
6	飯後	澤藤	結菜	3	[長井]	203	1			小伊	泉藤	りょう	3	[鶴岡東]	28
7	太軽	田部	真衣	1	[山形学院]	102				本佐	田早	留香	3	[米沢東]	29
8	加藤	藤七	菜依	1	[酒田東]			302		大加	石桜	華希	3	[山形西]	30
9	齊藤	藤結	理奈	2	[山形城北]	103				佐藤	藤奈	月景	2	[新庄東]	31
10	佐藤	藤陽	南奈	3	[鶴岡北]	204				後伊	藤里	紗穂	3	[酒田西]	32
11	伊藤	藤さ	くら	2	[新庄東]		1			海伊	鉾桃	花南	3	[山形城北]	33
12	佐藤	藤さ	くら	3	[山形城北]	205				堀橋	部真	由子	3	[米沢中央]	34
13	伊藤	藤来	実里	3	[酒田西]	104				渡岡	辺由	未花	3	[山形商業]	35
14	山高	崎楓	花唯	3	[米沢中央]			303		松梅	浦汐	里穂	3	[酒田東]	36
15	岡笹	田真	奈愛	2	[東桜学館]	105	1			中小	瀬早	香子	3	[鶴岡中央]	37
16	太田	村步	美々	2	[寒河江]	206			2	安山	孫京	佳湖	3	[東桜学館]	38
17	小佐	島藤	藍乃	2	[鶴岡北]					阿部	部雪	奈舞	3	[山形学院]	39
18	伊藤	藤優	愛依	3	[興譲館]	207	2			渋相	谷吏	沙咲	2	[九里学園]	40
19	齋藤	藤夏	鈴奈	2	[鶴岡東]					石伊	井美	紅り	3	[北村山]	41
20	片佐	桐藤	華奈	2	[村山産業]	106				阿伊	部友	美唯	3	[酒田光陵]	42
21	遠大	藤里	奈南	3	[九里学園]	208			1	後那	藤奈	々華	1	[南陽]	43
22	太田	藤結	衣紗	3	[山形学院]					本阿	間袖	衣佳	3	[山形城北]	44

男子シングルス (BS) ① 全国4, 東北12 (+5)

1	中橋敬人	3	[鶴岡東]	201		217		阿彦拓夢	3	[酒田光陵]	39
2	角川季基	2	[山形南]	101	301	107		太田大脩	1	[創学館]	40
3	高橋優人	2	[九里学園]	1	301	2	309	八畝純也	1	[新庄神室]	41
4	横山達紀	2	[村山産業]	202	401	1	218	後藤太陽	3	[米沢工業]	42
5	菅井颯人	2	[寒河江工業]	401	(A)	1	405	高橋俊輔	3	[寒河江工業]	43
6	守谷陸	2	[長井]	203	401	2	219	加藤康宇	2	[鶴岡中央]	44
7	伊藤頼扶	2	[山形商業]	302	401	2	310	木戸瞭	3	[山形南]	45
8	佐藤老樹	3	[酒田東]	204	401	2	220	小野智暉	1	[東桜学館]	46
9	岩月唯人	3	[東桜学館]	1	501	503	2	栗野龍騎	3	[米沢中央]	47
10	竹田響綺	3	[米沢中央]	205	2	1	221	阿部瑞樹	3	[新庄東]	48
11	五十嵐頼	2	[庄内総合]	102	303	1	108	小松隼大	1	[鶴岡東]	49
12	原田正喜	3	[谷地]	2	303	2	311	杉浦大介	3	[山形城北]	50
13	伊藤俊輔	3	[酒田光陵]	206	402	1	222	朝倉健介	3	[南陽]	51
14	佐藤悠介	3	[山形工業]	402	(B)	1	406	松田昇大	3	[山形東]	52
15	飯澤大河	3	[南陽]	207	1	2	223	小野柊哉	1	[酒田光陵]	53
16	結城駿	3	[山形東]	1	304	1	312	後藤礼	2	[寒河江]	54
17	長南雄斗	1	[新庄東]	103	1	2	109	水戸太陽	3	[鶴岡工業]	55
18	齋藤旭	1	[鶴岡中央]	208	2	2	224	工藤広人	3	[九里学園]	56
19	村岡大輝	2	[山形城北]	601	1	602	225	前田理央	3	[山形工業]	57
20	小松叶	3	[酒田光陵]	209	2	701	110	清水拓真	2	[米沢中央]	58
21	小澤晟也	2	[米沢工業]	104	2	313	226	島田晃	2	[寒河江工業]	59
22	村山愛斗	2	[創学館]	305	2	227	2	村形幸作	2	[東桜学館]	60
23	山川拓馬	2	[山形南]	210	1	226	2	早坂翔瑠	2	[山形城北]	61
24	龍崎陸	2	[米沢中央]	403	(C)	2	407	庄司蓮	2	[酒田光陵]	62
25	荻野清志郎	3	[寒河江工業]	211	2	227	2	佐直改徒	3	[創学館]	63
26	今野佑一郎	2	[鶴岡工業]	306	2	314	2	菅原朋文	3	[鶴岡工業]	64
27	長南健斗	2	[新庄北]	105	2	111	1	笠原夕暉	2	[山形東]	65
28	神尾栄汰	3	[置賜農業]	212	2	1	228	熊坂優大	3	[米沢興譲館]	66
29	和田紘政	3	[寒河江]	502	2	504	1	パティン吾蘭	1	[鶴岡東]	67
30	齋藤勘太	3	[鶴岡東]	213	1	1	229	菅原颯真	3	[山形南]	68
31	金内尋夢	1	[山形東]	307	1	315	2	白幡龍成	2	[酒田光陵]	69
32	井上潤弥	3	[米沢興譲館]	214	1	230	1	秋保恭平	3	[新庄北]	70
33	吉田葵	1	[山形南]	404	(D)	408	(H)	渋谷竜樹	3	[長井工業]	71
34	太田尚輝	3	[米沢中央]	215	1	231	1	永野英久	1	[日大山形]	72
35	松浦洸杜	1	[鶴岡高専]	308	2	801	2	斉藤怜	3	[新庄南]	73
36	遠藤和弥	3	[山形学院]	106	1	316	1	高橋翼	3	[山形商業]	74
37	石黒昌孝	1	[酒田光陵]	216	1	112	1	佐藤卓海	1	[九里学園]	75
38	角川光喜	3	[新庄東]	216	1	232	1	藤岡利津	3	[鶴岡東]	76

中橋敬人
(編集)

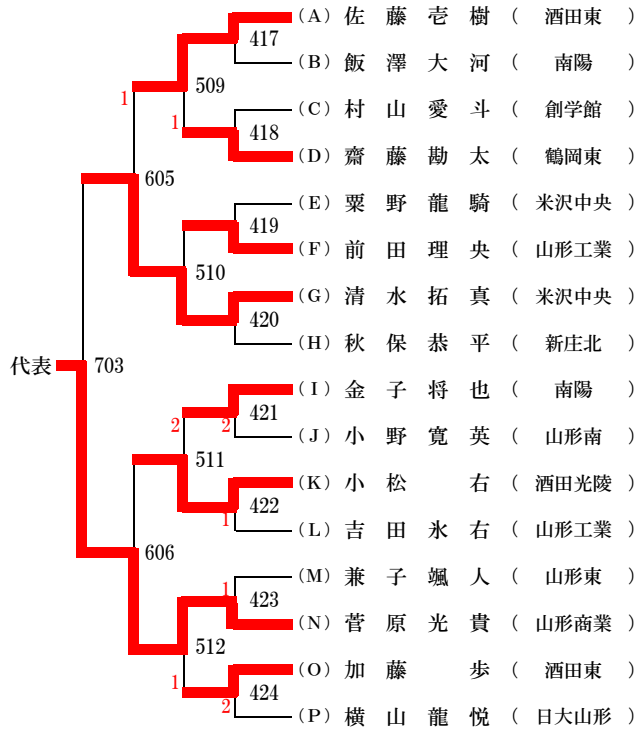
星翔太
(編集)

男子シングルス (BS) ② 全国4, 東北12 (+5)

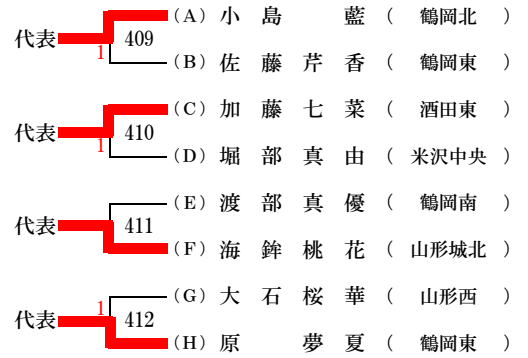
77	佐藤 祐人 2 [鶴岡東]	233		249	高橋 涼 3 [酒田光陵]	115
78	加藤 遼 3 [新庄北]	113	2		有川 主寿磨 1 [山形城北]	116
79	鎌田 蓮 3 [東海大山形]		317		渡邊 大希 1 [米沢中央]	117
80	伊藤 佑樹 3 [九里学園]	234			有川 史寿也 3 [新庄南]	118
81	菅原 龍 3 [山形東]		409		長谷川 亮羽 3 [寒河江]	119
82	金子 将也 3 [南陽]	235			兼子 颯人 3 [山形東]	120
83	佐藤 朋樹 3 [酒田光陵]		318		村山 堅亮 1 [鶴岡高専]	121
84	本間 栄都 3 [創学館]	236			櫻井 友翔 2 [寒河江工業]	122
85	釜田 優 3 [新庄東]		505		高橋 吉輝 3 [南陽]	123
86	吉田 伊織 3 [寒河江]	237			後藤 城 3 [東桜学館]	124
87	天野 貴翔 3 [米沢工業]	114			齋藤 琉暉 3 [創学館]	125
88	佐藤 樹 1 [鶴岡工業]		319		矢島 陸斗 1 [鶴岡東]	126
89	関口 輝 3 [山形城北]	238			阿部 将史 2 [山形南]	127
90	小野 翔太 2 [東桜学館]		410		竹田 由人 3 [米沢中央]	128
91	庄司 伊吹 2 [酒田光陵]	239			小林 隼士 2 [酒田光陵]	129
92	小野 寛英 2 [山形南]		320		佐々木 彩斗 2 [村山産業]	130
93	池田 侑史 1 [羽黒]	115			藤谷 壮 3 [鶴岡南]	131
94	堀 喜輝 3 [寒河江工業]	240			米野 北斗 3 [米沢工業]	132
95	鈴木 康靖 2 [米沢中央]		603		菅原 光貴 3 [山形商業]	133
96	小松 右 2 [酒田光陵]	241			柿崎 凌翔 3 [新庄東]	134
97	小山内 大翔 1 [山形城北]	116			工藤 陸 3 [山形東]	135
98	齋藤 滉亮 2 [東桜学館]		321		澤 拓篤 2 [米沢中央]	136
99	結城 竜男 3 [寒河江工業]	242			加藤 歩 3 [酒田東]	137
100	佐藤 伶哉 3 [九里学園]		411		横 凌賀 3 [谷地]	138
101	小野 克 1 [山形南]	243			杉山 礼次 3 [酒田光陵]	139
102	大宮 遥斗 2 [鶴岡東]		322		塩田 雅彦 2 [創学館]	140
103	金村 稜 3 [山形東]	117			與板 凌 3 [小国]	141
104	川井 鷹斗 1 [鶴岡中央]	244			菅原 泰樹 3 [鶴岡中央]	142
105	高橋 司 3 [米沢中央]		506		藤野 真矢 1 [山形南]	143
106	吉田 氷右 2 [山形工業]	245			土屋 慶智 2 [米沢興譲館]	144
107	高橋 謙伸 2 [米沢中央]		323		武田 大生 1 [山形工業]	145
108	佐藤 幸乃助 3 [酒田光陵]	246			加藤 愛斗 3 [鶴岡工業]	146
109	飯田 康平 1 [新庄東]		412		横山 龍悦 3 [日大山形]	147
110	池田 航 2 [山形南]	247			西村 聖哉 1 [山形商業]	148
111	小山 泰弘 2 [新庄神室]		324		深澤 楓 3 [長井工業]	149
112	黒金 創一朗 1 [米沢興譲館]	118			井上 博翔 1 [新庄北]	150
113	遠藤 永 3 [山形商業]	248			井上 奨太 2 [九里学園]	151
114	原井 創旦 2 [鶴岡東]		702		星 翔太 3 [鶴岡東]	152

東北高等学校卓球選手権大会シングルス代表決定戦

◆ 男子



◆ 女子



シングルス記録

◆ 男子

準々決勝	中橋敬人 (3)	$\begin{bmatrix} 11 & - & 2 \\ 11 & - & 6 \\ 11 & - & 4 \\ - & - & - \end{bmatrix}$	(0)	角川光喜	(新庄東)
	小松隼大 (3)	$\begin{bmatrix} 11 & - & 5 \\ 12 & - & 10 \\ 11 & - & 6 \\ - & - & - \end{bmatrix}$	(0)	ハテイツ 吾蘭	(鶴岡東)
	佐藤祐人 (3)	$\begin{bmatrix} 7 & - & 11 \\ 12 & - & 10 \\ 11 & - & 4 \\ 11 & - & 9 \\ - & - & - \end{bmatrix}$	(1)	原井創旦	(鶴岡東)
	矢島陸斗 (0)	$\begin{bmatrix} 9 & - & 11 \\ 9 & - & 11 \\ 3 & - & 11 \\ - & - & - \end{bmatrix}$	(3)	星翔太	(鶴岡東)
準決勝	中橋敬人 (3)	$\begin{bmatrix} 12 & - & 10 \\ 11 & - & 6 \\ 11 & - & 9 \\ - & - & - \end{bmatrix}$	(0)	小松隼大	(鶴岡東)
	佐藤祐人 (1)	$\begin{bmatrix} 7 & - & 11 \\ 12 & - & 10 \\ 5 & - & 11 \\ 7 & - & 11 \\ - & - & - \end{bmatrix}$	(3)	星翔太	(鶴岡東)
決勝	中橋敬人 (2)	$\begin{bmatrix} 7 & - & 11 \\ 8 & - & 11 \\ 11 & - & 6 \\ 11 & - & 9 \\ 9 & - & 11 \end{bmatrix}$	(3)	星翔太	(鶴岡東)

◆ 女子

準々決勝	佐藤さくら (1)	$\begin{bmatrix} 5 & - & 11 \\ 11 & - & 7 \\ 6 & - & 11 \\ 9 & - & 11 \\ - & - & - \end{bmatrix}$	(3)	阿部雪奈	(山形学院)
	本間柚衣 (3)	$\begin{bmatrix} 8 & - & 11 \\ 11 & - & 4 \\ 8 & - & 11 \\ 11 & - & 7 \\ 13 & - & 11 \end{bmatrix}$	(2)	佐藤美乃	(鶴岡北)
	伊藤莉愛 (3)	$\begin{bmatrix} 8 & - & 11 \\ 11 & - & 6 \\ 11 & - & 9 \\ 11 & - & 9 \\ - & - & - \end{bmatrix}$	(1)	橋本実子	(米沢中央)
	伊藤穂南美 (3)	$\begin{bmatrix} 9 & - & 11 \\ 11 & - & 3 \\ 11 & - & 8 \\ 11 & - & 9 \\ - & - & - \end{bmatrix}$	(1)	滝口星	(山形城北)
準決勝	阿部雪奈 (3)	$\begin{bmatrix} 9 & - & 11 \\ 11 & - & 9 \\ 12 & - & 10 \\ 11 & - & 7 \\ - & - & - \end{bmatrix}$	(1)	本間柚衣	(山形城北)
	伊藤莉愛 (3)	$\begin{bmatrix} 14 & - & 16 \\ 11 & - & 6 \\ 11 & - & 4 \\ 11 & - & 4 \\ - & - & - \end{bmatrix}$	(1)	伊藤穂南美	(山形城北)
決勝	阿部雪奈 (0)	$\begin{bmatrix} 8 & - & 11 \\ 9 & - & 11 \\ 6 & - & 11 \\ - & - & - \\ - & - & - \end{bmatrix}$	(3)	伊藤莉愛	(鶴岡北)

女子シングルス (GS) ① 全国4, 東北12

1 小島 藍 2 [鶴岡北]	201	209 本間 柚衣 3 [山形城北]	29
2 高野 里香 1 [山形商業]	101	113 君島 光 2 [米沢東]	30
3 島貫 倫華 2 [置賜農業]	301	1 伊藤 来実 3 [酒田西]	31
4 藤田 菜摘 3 [東桜学館]	102	114 矢口 明香 3 [新庄北]	32
5 石山 美雨 3 [山形学院]	202	210 宇野 愛良 1 [山形学院]	33
6 後藤 里紗 3 [酒田西]	103	2 115 小泉 りょう 3 [鶴岡東]	34
7 大道寺 未来 2 [長井]	401	403 板垣 茉侑 1 [長井工業]	35
8 伊藤 奈生 3 [鶴岡東]	104	(A) 1 403 (C) 116 太田 結衣 3 [山形学院]	36
9 阿部 愛実 1 [山形東]	203	2 211 齋藤 美佳 3 [鶴岡北]	37
10 本田 早留香 3 [米沢東]	105	1 117 笹崎 華愛 1 [東桜学館]	38
11 山口 りりか 3 [山形学院]	302	2 306 田中 珠実 3 [山形北]	39
12 松浦 汐里 3 [酒田東]	106	1 118 後藤 優依 2 [米沢興譲館]	40
13 高橋 里緒 3 [新庄南]	204	2 212 木村 奈々 1 [寒河江]	41
14 佐藤 さくら 3 [山形城北]	501	1 502 加藤 七菜 1 [酒田東]	42
15 佐藤 芹香 3 [鶴岡東]	205	601 堀部 真由 3 [米沢中央]	43
16 上浦 望 2 [米沢興譲館]	107	213 軽部 心 1 [山形学院]	44
17 今野 瑠愛 3 [山形商業]	303	119 八幡 千穂 1 [酒田光陵]	45
18 佐藤 里歩 1 [東桜学館]	108	307 坂野 琴美 2 [米沢興譲館]	46
19 阿部 友美 3 [酒田光陵]	206	1 120 渡辺 由未花 3 [山形商業]	47
20 阿部 利佳子 3 [山形城北]	109	214 進藤 あさみ 3 [鶴岡中央]	48
21 山崎 楓花 3 [米沢中央]	402	1 121 角川 千景 2 [新庄東]	49
22 阿部 雪奈 3 [山形学院]	110	(B) 2 404 (D) 122 大沢 亜美 3 [山形城北]	50
23 伊藤 すぐり 2 [北村山]	207	701 215 梅木 菜穂 2 [酒田東]	51
24 佐藤 陽南 3 [鶴岡北]	111	2 123 児玉 若奈 1 [東桜学館]	52
25 相馬 希咲 1 [九里学園]	304	308 山賀 映理奈 2 [南陽]	53
26 加藤 奈那 3 [酒田東]	112	1 124 遠藤 伊織 1 [山形西]	54
27 関 彩音 1 [谷地]	208	2 216 渋谷 吏沙 2 [九里学園]	55
28 伊藤 さくら 2 [新庄東]		佐藤 美乃 3 [鶴岡北]	56

阿部 雪奈 (学院)
伊藤 莉愛 (鶴北)

女子シングルス (GS) ② 全国4, 東北12

57 伊藤 莉愛 3 [鶴岡北]	217	伊藤 穂南美 2 [山形城北]	85
58 平 日向 1 [山形学院]	125	大場 真実 1 [米沢興譲館]	86
59 高山 千尋 1 [東桜学館]	309	菅原 夢 3 [鶴岡中央]	87
60 佐々木 優衣 1 [山形城北]	126	山内 彩湖 2 [東桜学館]	88
61 荘司 渚紗 2 [酒田光陵]	218	飯澤 美岬 1 [長井工業]	89
62 太田 歩美 2 [寒河江]	127	太田 羽音 1 [山形学院]	90
63 佐竹 柁美 3 [米沢東]	405	佐藤 悠乃 2 [鶴岡北]	91
64 渡部 真優 1 [鶴岡南]	128	後藤 志帆 3 [長井]	92
65 岡部 歩未 2 [山形商業]	219	太田 侑佳 3 [上山明新館]	93
66 飯澤 結菜 3 [長井]	129	庄司 彩未 3 [酒田東]	94
67 早坂 弥香 3 [新庄南]	310	佐藤 凧紗 3 [山形学院]	95
68 関 ほのか 3 [置賜農業]	130	高橋 木葉 1 [新庄東]	96
69 小林 あすは 3 [庄内総合]	220	齋藤 茉綸 1 [羽黒]	97
70 下河邊 舞 2 [山形学院]	503	大石 桜華 3 [山形西]	98
71 海鉾 桃花 3 [山形城北]	221	岡田 真奈 2 [東桜学館]	99
72 竹田 絢音 1 [南陽]	131	佐藤 彩香 3 [谷地]	100
73 加藤 千織 3 [酒田東]	311	加藤 里奈 3 [鶴岡北]	101
74 近藤 茉奈 3 [谷地]	132	遠藤 里奈 3 [九里学園]	102
75 長谷川 真結 3 [東桜学館]	222	漆山 莉菜 3 [山形商業]	103
76 齋藤 夏鈴 2 [鶴岡東]	133	佐藤 由依 1 [酒田東]	104
77 伊藤 愛 3 [米沢興譲館]	406	滝口 星 3 [山形城北]	105
78 中瀬 早香子 3 [鶴岡中央]	134	太田 真衣 1 [山形学院]	106
79 浦田 穂香 2 [山形学院]	223	伊藤 唯 2 [酒田光陵]	107
80 松浦 菜紀 3 [長井工業]	135	高橋 碧唯 1 [米沢中央]	108
81 佐藤 奈月 2 [新庄東]	312	高橋 美穂 1 [新庄東]	109
82 滝口 莉緒奈 1 [山形工業]	136	高橋 さくら 2 [米沢東]	110
83 本間 そら 1 [酒田西]	224	齋藤 結理 2 [山形城北]	111
84 橋本 実子 2 [米沢中央]		原 夢夏 3 [鶴岡東]	112