

**全農杯 平成30年度 山形県卓球選手権大会  
兼 全日本卓球選手権大会山形県予選会ホープス・カブ・バンビの部 結果**

平成30年5月19日(土)開催  
山形県体育館

《ホープス男子シングルス》					《ホープス女子シングルス》				
ランク	氏名	所属	学年	全国大会代表	ランク	氏名	所属	学年	全国大会代表
1	菅 沼 翔 太	やくわクラブ	6	推薦	1	加 藤 光 咲	余目卓球スポーツ少年団	5	代表
2	梅 木 大 智	きらり川南スポーツクラブ	6	代表	2	清 水 希 美	セントラル卓研	5	代表
3	池 田 皓 翔	城北卓球スポーツ少年団	5	代表	3	阿 部 杏 香	黄金卓球スポーツ少年団	5	代表
4	渡 邊 航	大江卓球クラブジュニア	6	代表	4	原 菜 々 夏	十坂卓球スポーツ少年団	6	代表
5	川 井 透 也	城北卓球スポーツ少年団	6	代表	5	大 滝 涼 夏	峰栄卓球スポーツ少年団	6	代表
6	阿 部 将 之	双葉卓球クラブ	6	代表	6	今 野 絹 亜	ピンポン倶楽部	5	代表
7	高 橋 暖 人	十坂卓球スポーツ少年団	6	代表	7	塚 形 音 葉	十坂卓球スポーツ少年団	5	代表
8	佐 藤 快 音	鳥海卓球スポーツ少年団	5	-	8	齋 藤 倅 娑	余目卓球スポーツ少年団	6	-
ペン カット枠	五 十 嵐 夏 騎	鶴東卓球スポーツ少年団	6	代表	ペン カット枠	榎 本 萌 亜	きらり川南スポーツクラブ	6	代表

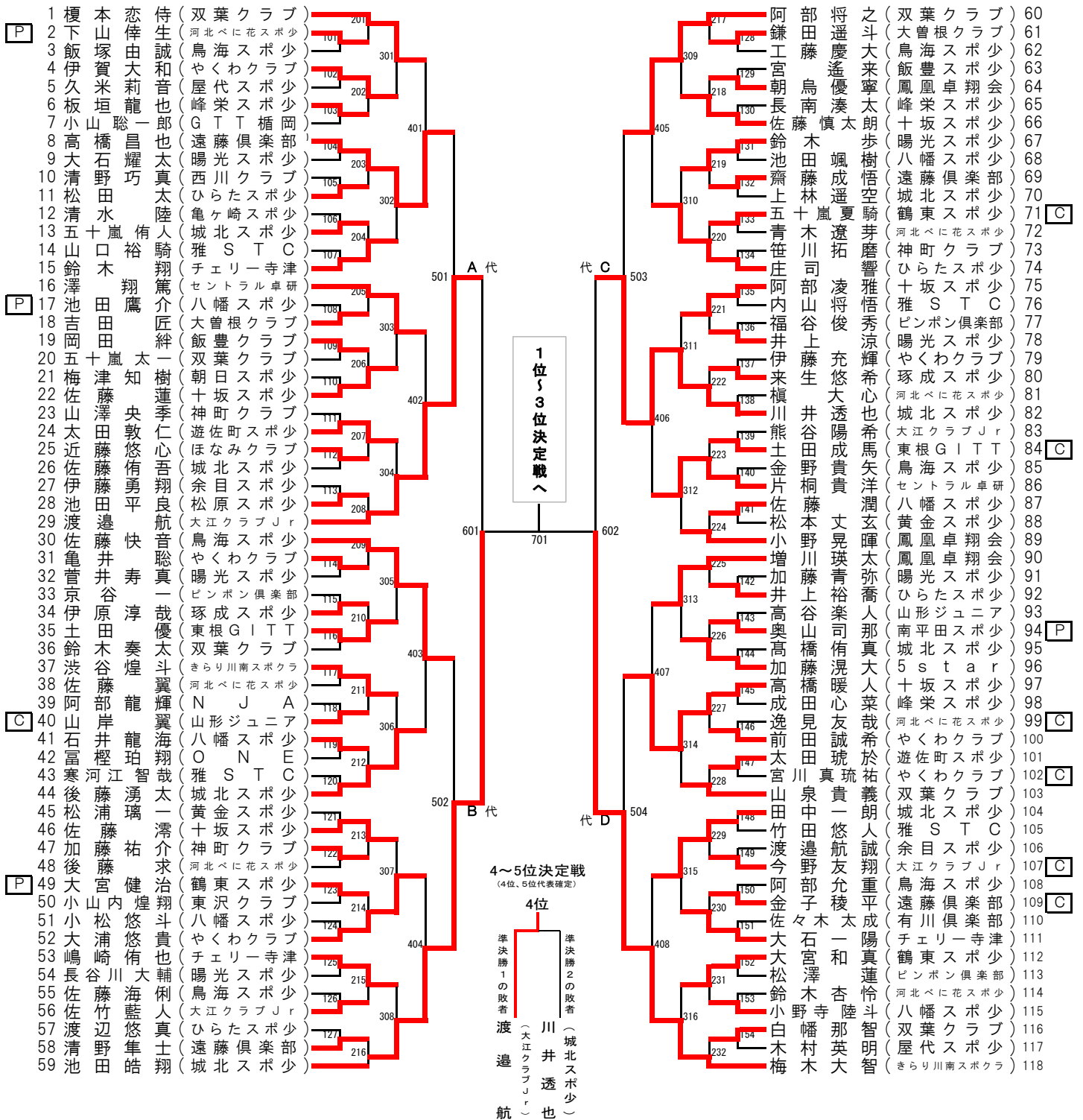
《カブ男子シングルス》					《カブ女子シングルス》				
ランク	氏名	所属	学年	全国大会代表	ランク	氏名	所属	学年	全国大会代表
1	菅 原 大 幹	松原卓球スポーツ少年団	4	代表	1	長 谷 部 真 奈	余目卓球スポーツ少年団	4	代表
2	深 松 奏 汰	余目卓球スポーツ少年団	3	代表	2	花 輪 芽 依	山寺クラブ	4	代表
3	小 林 大 士	大江卓球クラブジュニア	4	代表	3	高 橋 莉 子	山寺クラブ	3	代表
4	児 玉 隼 人	長井ジュニア卓球スポーツ少年団	3	代表	4	浦 山 祐 希 菜	チェリー寺津スポーツ少年団	3	代表
5	植 木 未 来	やくわクラブ	4	代表	5	池 田 結 愛	きらり川南スポーツクラブ	4	代表
6	田 中 春 吾	城北卓球スポーツ少年団	3	代表	6	竹 内 美 桜	金丸卓球クラブ	4	代表
7	井 上 鴻	陽光卓球スポーツ少年団	3	-	7	杉 原 美 咲	葉山ジュニア卓球スポーツ少年団	4	-
8	相 馬 悠 希	鳳凰卓翔会	3	-	8	片 桐 真 祐 美	セントラル卓研	4	-

《バンビ男子シングルス》					《バンビ女子シングルス》				
ランク	氏名	所属	学年	全国大会代表	ランク	氏名	所属	学年	全国大会代表
1	木 村 真 大	やくわクラブ	2	代表	1	小 野 心 暖	鳳凰卓翔会	2	代表
2	佐 藤 快 音	双葉卓球クラブ	1	代表	2	鶴 巻 希 拓	双葉卓球クラブ	2	代表
3	土 田 輝	東根GITT	2	代表	3	熊 坂 芽 衣	セントラル卓研	2	代表
4	山 口 梁 太	双葉卓球クラブ	2	代表	4	佐 藤 瑚 夏	ひらた卓球スポーツ少年団	2	代表
5	今 井 陽 貴	亀ヶ崎卓球スポーツ少年団	1	代表	5	榎 本 佳 純	きらり川南スポーツクラブ	1	代表
6	長 南 愛 汰	峰栄卓球スポーツ少年団	1	代表	6	村 山 果 音	セントラル卓研	2	代表
7	深 松 生 真	余目卓球スポーツ少年団	1	-	7	坂 野 夢 叶	5star	2	-
8	和 田 竜 政	鳳凰卓翔会	2	-	8	布 川 愛 哩	NAKAJIMA SPORTS	2	-

# 亀岡 剛杯 ホープス男子シングルス(代表6名+1ペン又はカット枠)

(県卓球協会 顧問)

※菅沼翔太選手は全国大会へ推薦出場



## 1位～3位決定戦

試合順序①2-3、②1-3、③1-2

氏名	1 菅沼 翔太	2 池田 皓翔	3 梅木 大智	勝敗	勝点	順位
1 菅沼 翔太 (やぐわクラブ)	-	3	0	2-0	2	1
決勝進出者1 2 池田 皓翔 (城北スポ少)	0	-	3	0-2	0	3
決勝進出者1 3 梅木 大智 (きりり川南スポ少)	0	3	-	1-1	1	2

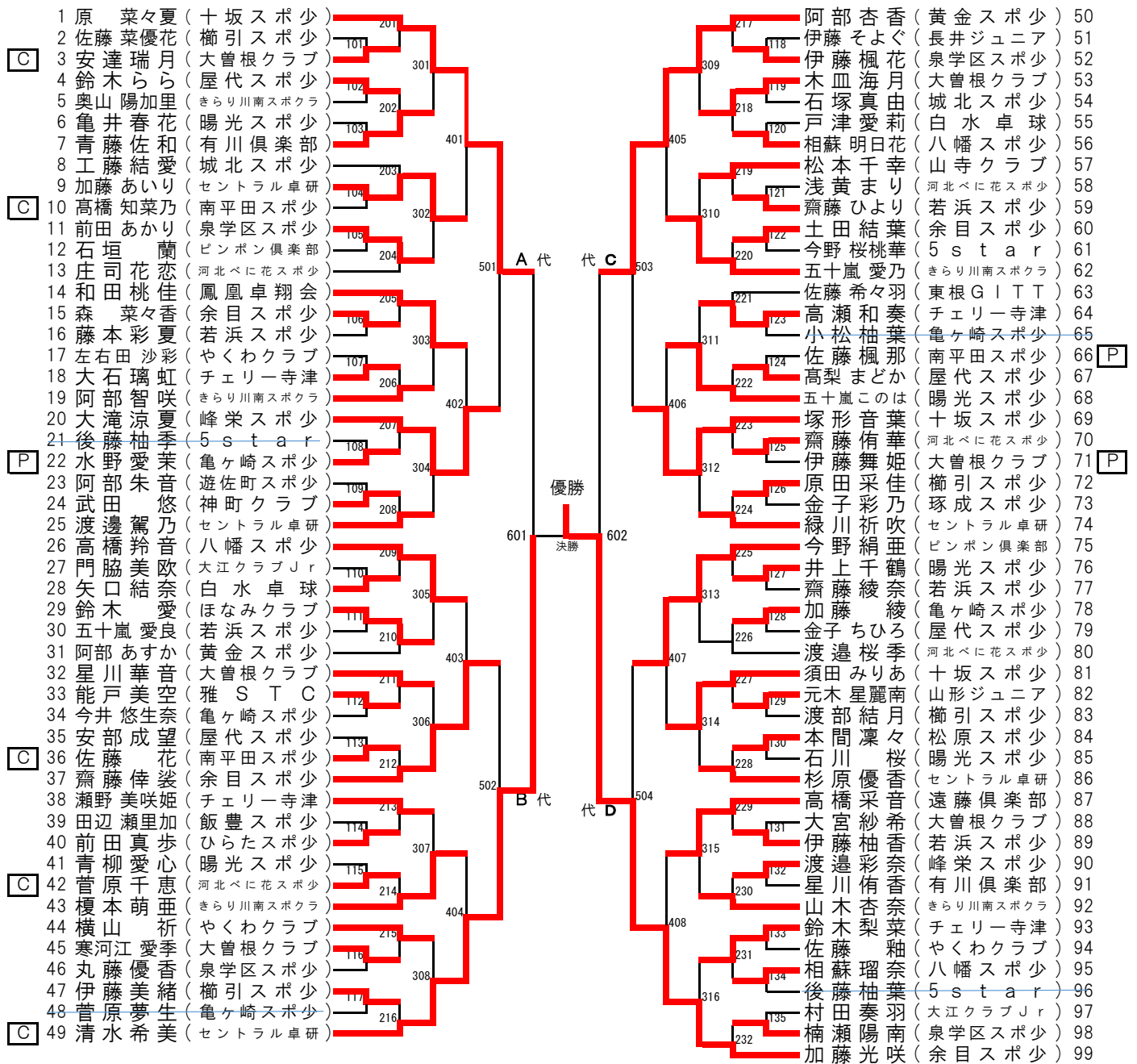
## 6位～9位決定戦(7位まで代表)

試合順序①1-2、3-4、②1-3、2-4、③2-3、1-4

氏名	1 高橋 昌也	2 佐藤 快音	3 阿部 将之	4 高橋 暖人	勝敗	勝点	順位
Aの敗者 1 高橋 昌也 (進藤倶楽部)	-	0	3	0	0-3	3	9
Bの敗者 2 佐藤 快音 (鳥海スポ少)	3	-	0	1	1-2	4	8
Cの敗者 3 阿部 将之 (双葉クラブ)	3	1	-	3	3-0	6	6
Dの敗者 4 高橋 暖人 (十坂スポ少)	3	0	3	-	2-1	5	7

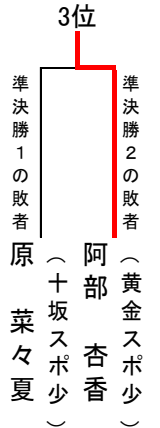
# 伊藤清志杯 ホープス女子シングルス(代表7名+1ペン又はカット枠)

(県卓球協会 副会長)



## 3~4位決定戦

(3位、4位代表確定)



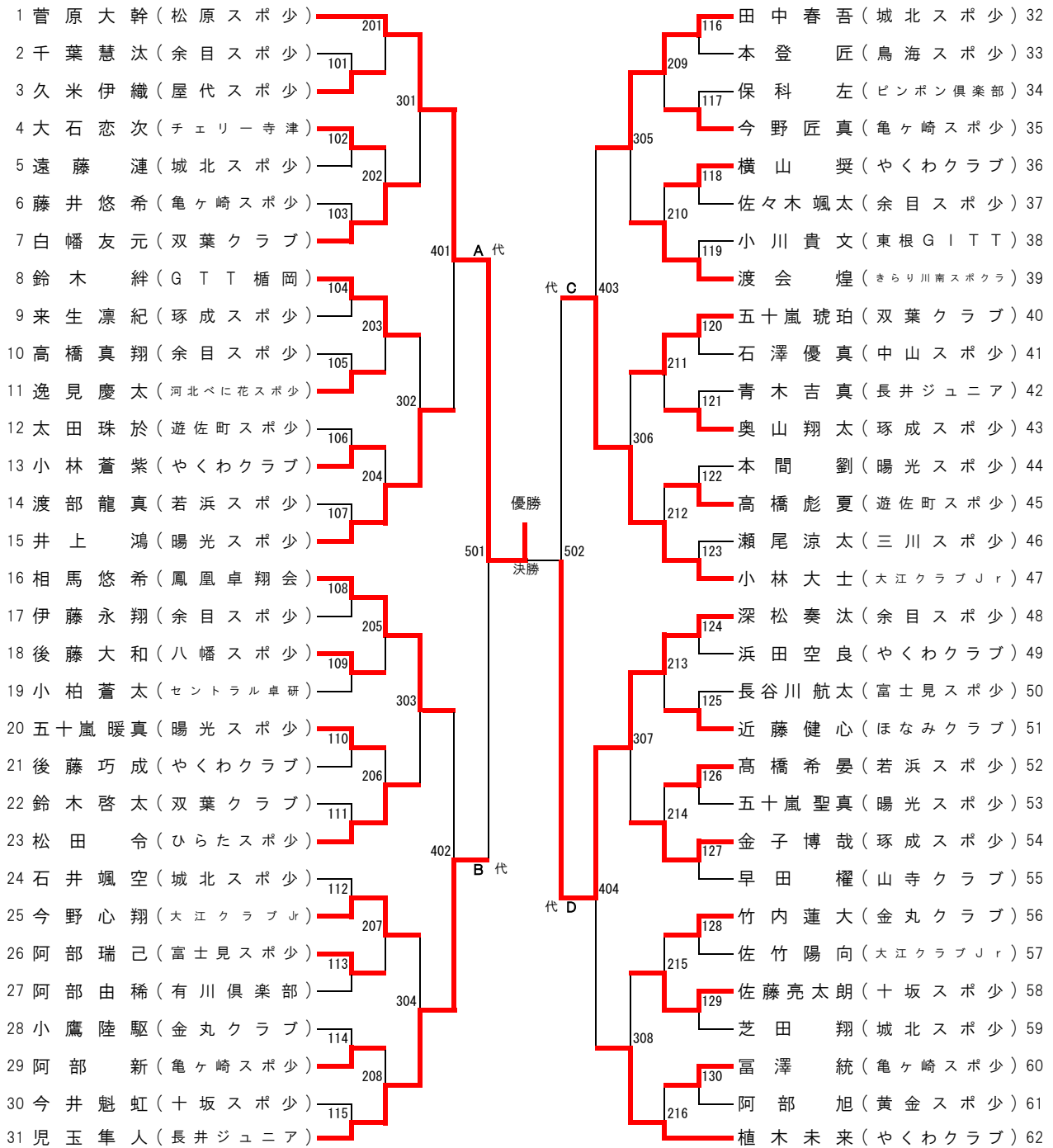
## 5位~8位決定戦(6位まで代表)

試合順序①1-2、3-4、②1-3、2-4、③2-3、1-4

氏名	1 大滝 涼夏	2 齋藤 倭装	3 塚形 音葉	4 今野 絹亜	勝敗	勝点	順位
Aの敗者 1 大滝 涼夏 (峰栄スポ少)	-	0 - 3	3 - 0	3 - 2	2-1	5	5
Bの敗者 2 齋藤 倭装 (余目スポ少)	3 - 0	-	0 - 3	2 - 3	1-2	4	8
Cの敗者 3 塚形 音葉 (十坂スポ少)	0 - 3	3 - 0	-	1 - 3	1-2	4	7
Dの敗者 4 今野 絹亜 (ピンポン倶楽部)	2 - 3	3 - 2	3 - 1	-	2-1	5	6

# 高梨智明杯 カブ男子シングルス(代表6名)

(県卓球協会 副会長)



## 3~4位決定戦

(3位、4位代表確定)



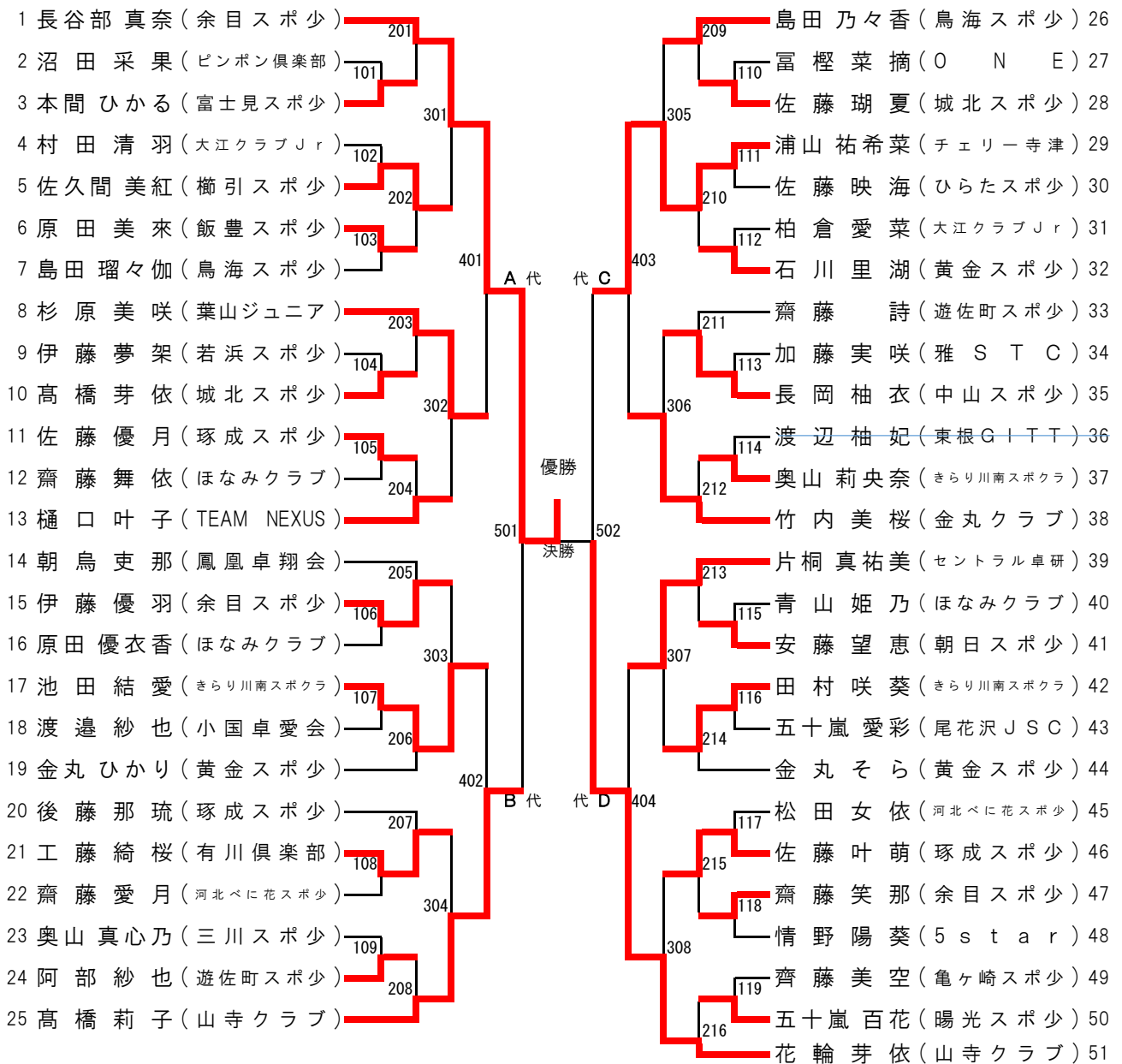
## 5位~8位決定戦(6位まで代表)

試合順序①1-2、3-4、②1-3、2-4、③2-3、1-4

氏名	1 井上 鴻	2 相馬 悠希	3 田中 春吾	4 植木 未来	勝敗	勝点	順位
Aの敗者 1 井上 鴻 (曙光スポ少)	-	3	0	0	1-2	4	7
Bの敗者 2 相馬 悠希 (鳳凰卓翔会)	1	-	0	0	0-3	3	8
Cの敗者 3 田中 春吾 (城北スポ少)	3	3	-	1	2-1	5	6
Dの敗者 4 植木 未来 (やくわクラブ)	3	3	3	-	3-0	6	5

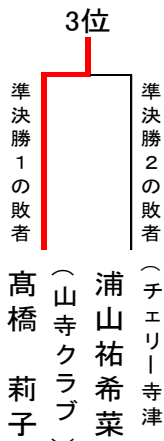
# 奥山淳一杯 カブ女子シングルス(代表6名)

(県卓球協会 普及部長)



## 3～4位決定戦

(3位、4位代表確定)



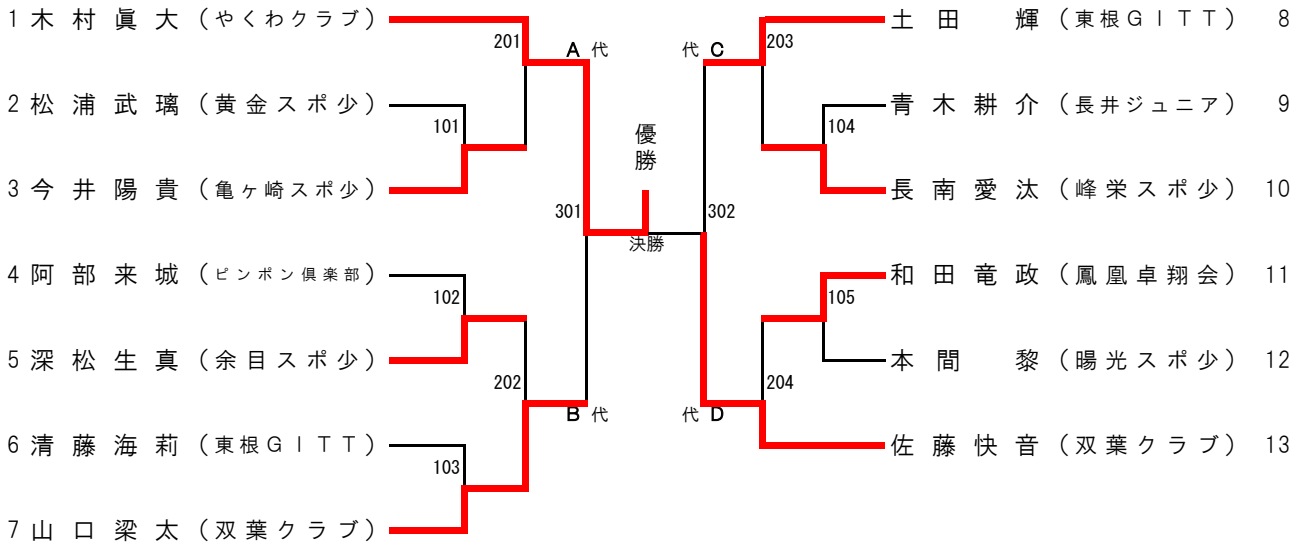
## 5位～8位決定戦(6位まで代表)

試合順序①1-2、3-4、②1-3、2-4、③2-3、1-4

氏名	1 杉原 美咲	2 池田 結愛	3 竹内 美桜	4 片桐 真祐美	勝敗	勝点	順位
Aの敗者 1 杉原 美咲 (葉山ジュニア)	-	2 - 3	0 - 3	3 - 2	1-2	4	7
Bの敗者 2 池田 結愛 (きらり川南スポクラ)	3 - 2	-	3 - 1	2 - 3	2-1	5	5
Cの敗者 3 竹内 美桜 (金丸クラブ)	3 - 0	1 - 3	-	3 - 0	2-1	5	6
Dの敗者 4 片桐真祐美 (セントラル卓研)	2 - 3	3 - 2	0 - 3	-	1-2	4	8

# 小笠原富雄杯 バンビ男子シングルス(代表6名)

(県卓球協会 元顧問)



## 3～4位決定戦

(3位、4位代表確定)



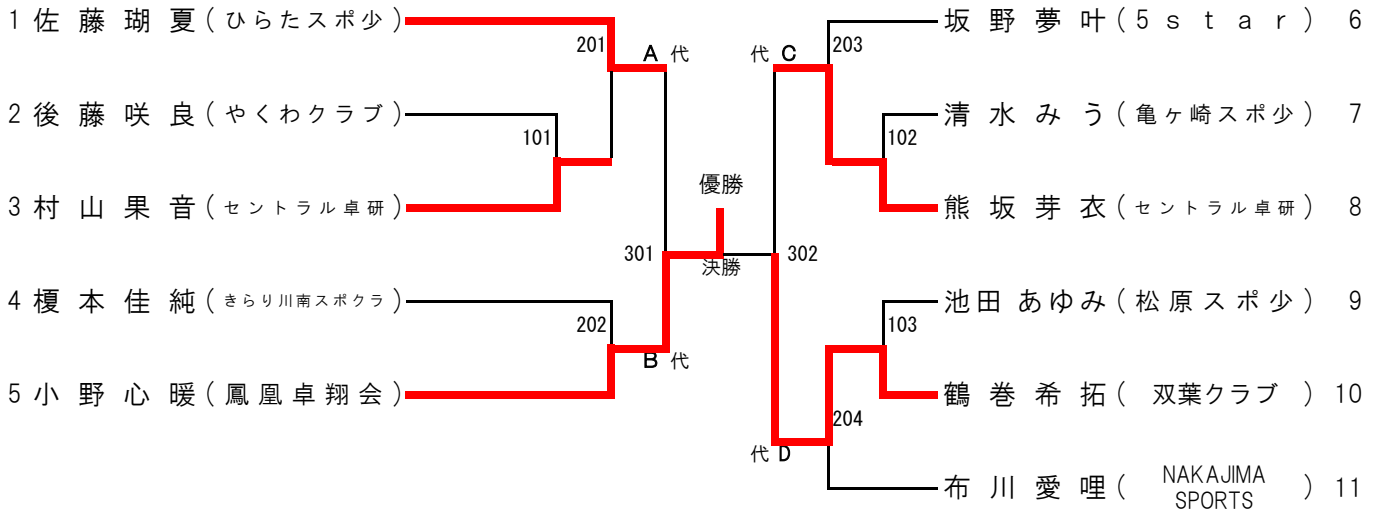
## 5位～8位決定戦(6位まで代表)

試合順序①1-2、3-4、②1-3、2-4、③2-3、1-4

氏名	1 今井 陽貴	2 深松 生真	3 長南 愛汰	4 和田 竜政	勝敗	勝点	順位
Aの敗者 1 今井 陽貴 (亀ヶ崎スポ少)	-	3 - 0	3 - 0	3 - 0	3-0	6	5
Bの敗者 2 深松 生真 (余目スポ少)	0 - 3	-	0 - 3	3 - 0	1-2	4	7
Cの敗者 3 長南 愛汰 (峰栄スポ少)	0 - 3	3 - 0	-	3 - 0	2-1	5	6
Dの敗者 4 和田 竜政 (鳳凰卓翔会)	0 - 3	0 - 3	0 - 3	-	0-3	3	8

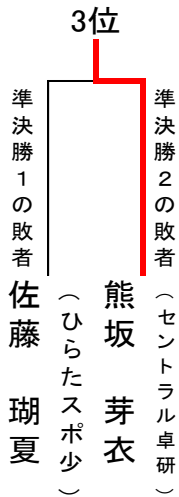
# 松田和久 杯 バンビ女子シングルス(代表6名)

(松田外科医院院長)



## 3～4位決定戦

(3位、4位代表確定)



## 5位～8位決定戦(6位まで代表)

試合順序①1-2、3-4、②1-3、2-4、③2-3、1-4

氏名	1 村山 果音	2 榎本 佳純	3 坂野 夢叶	4 布川 愛哩	勝敗	勝点	順位
Aの敗者 1 村山 果音 (セントラル卓研)	-	0 - 3	3 - 2	3 - 0	2-1	5	6
Bの敗者 2 榎本 佳純 (きらり川南スポクラ)	3 - 0	-	3 - 0	3 - 0	3-0	6	5
Cの敗者 3 坂野 夢叶 (5star)	2 - 3	0 - 3	-	3 - 0	1-2	4	7
Dの敗者 4 布川 愛哩 (NAKAJIMA SPORTS)	0 - 3	0 - 3	0 - 3	-	0-3	3	8