

男子団体 (大場印刷杯)

Aブロック (2,3コート)

1	TEAM NEXUS
2	東海大山形高校
3	山形南高校 B
4	東根 G I T T

Eブロック (10,11コート)

1	東北電力
2	米沢東高校
3	天童第三中学校 A
4	上山明新館高校

Bブロック (4コート)

1	山形大学
2	寒河江高校
3	創学館高校 B

Fブロック (7コート)

1	山形クラブ A
2	鶴岡工業高等専門学校
3	創学館高校 A

Cブロック (5コート)

1	つばさクラブ
2	山形クラブ B
3	寒河江工業高校 A

Gブロック (13コート)

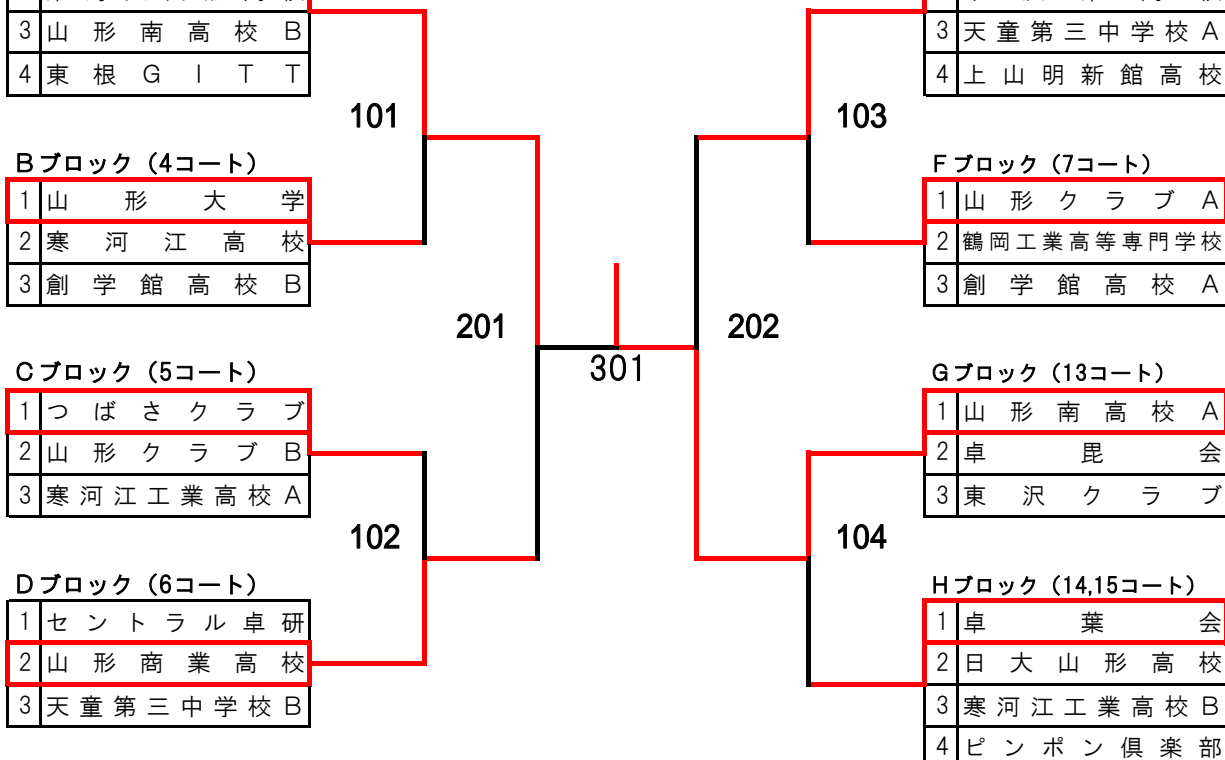
1	山形南高校 A
2	卓 毘 会
3	東 沢 ク ラ ブ

Dブロック (6コート)

1	セントラル卓研
2	山形商業高校
3	天童第三中学校 B

Hブロック (14,15コート)

1	卓 葉 会
2	日大山形高校
3	寒河江工業高校 B
4	ピンポン倶楽部



最終結果

第1位	山形南高校 A	(山形)
第2位	TEAM NEXUS	(米沢)
第3位	山形商業高校	(山形)
第3位	東北電力	(山形)
ベスト8	山形大学	(山形)
ベスト8	つばさクラブ	(置賜)
ベスト8	山形クラブ A	(山形)
ベスト8	卓葉会	(北村山)

女子団体 (大場印刷杯)

Aブロック (18,19コート)

1	山形城北高校
2	上山明新館高校 A
3	山辺高校
4	天童第三中学校 B

Cブロック (22コート)

1	山形商業高校
2	米沢東高校
3	天童第三中学校 A

Bブロック (20コート)

1	山形学院高校 B
2	谷地高校
3	東海大山形高校

Dブロック (23コート)

1	山形学院高校 A
2	寒河江高校
3	上山明新館高校 B

101

201

102

最終結果

第1位	山形学院高校 A	(山形)
第2位	山形城北高校	(山形)
第3位	山形学院高校 B	(山形)
第3位	山形商業高校	(山形)
ベスト8	上山明新館高校 A	(山形)
ベスト8	谷地高校	(西村山)
ベスト8	米沢東高校	(米沢)
ベスト8	寒河江高校	(西村山)

予選リーグ最終結果

Aブロック		TEAM NEXUS	東海大山形高校	山形南高校 B	東根 G I T T	勝敗	勝ち点	順位
1	TEAM NEXUS		5-0	5-0	5-0	3-0	6	1
2	東海大山形高校	0-5		0-5	1-4	0-3	3	4
3	山形南高校 B	0-5	5-0		5-0	2-1	5	2
4	東根 G I T T	0-5	4-1	0-5		1-2	4	3

Bブロック		山形大学	寒河江高校	創学館高校 B	勝敗	勝ち点	順位
1	山形大学		4-1	5-0	2-0	4	1
2	寒河江高校	1-4		4-1	1-1	3	2
3	創学館高校 B	0-5	1-4		0-2	2	3

予選リーグ最終結果

Cブロック	つばさクラブ	山形クラブB	寒河江工業高校A	勝敗	勝ち点	順位
1 つばさクラブ		3-2	4-1	2-0	4	1
2 山形クラブB	2-3		2-3	0-2	2	3
3 寒河江工業高校A	1-4	3-2		1-1	3	2

Dブロック	セントラル卓研	山形商業高校	天童第三中学校B	勝敗	勝ち点	順位
1 セントラル卓研		2-3	5-0	1-1	3	2
2 山形商業高校	3-2		5-0	2-0	4	1
3 天童第三中学校B	0-5	0-5		0-2	2	3

予選リーグ最終結果

Eブロック		東北電力	米沢東高校	天童第三中学校 A	上山明新館高校	勝敗	勝ち点	順位
1	東北電力		5-0	4-1	4-1	3-0	6	1
2	米沢東高校	0-5		2-3	2-3	0-3	3	4
3	天童第三中学校 A	1-4	3-2		4-1	2-1	5	2
4	上山明新館高校	1-4	3-2	1-4		1-2	4	3

Fブロック		山形クラブ A	鶴岡工業高等専門学校	創学館高校 A	勝敗	勝ち点	順位
1	山形クラブ A		5-0	4-1	2-0	4	1
2	鶴岡工業高等専門学校	0-5		1-4	0-2	2	3
3	創学館高校 A	1-4	4-1		1-1	3	2

予選リーグ最終結果

Gブロック		山形南高校 A	卓毘会	東沢クラブ	勝敗	勝ち点	順位
1	山形南高校 A		4-1	5-0	2-0	4	1
2	卓毘会	1-4		3-2	1-1	3	2
3	東沢クラブ	0-5	2-3		0-2	2	3

Hブロック		卓葉会	日大山形高校	寒河江工業高校 B	ピンポン倶楽部	勝敗	勝ち点	順位
1	卓葉会		5-0	5-0	4-1	3-0	6	1
2	日大山形高校	0-5		2-3	2-3	0-3	3	4
3	寒河江工業高校 B	0-5	3-2		1-4	1-2	4	3
4	ピンポン倶楽部	1-4	3-2	4-1		2-1	5	2

予選リーグ最終結果

Aブロック	山形城北高校	上山明新館高校 A	山辺高校	天童第三中学校 B	勝敗	勝ち点	順位
1 山形城北高校		5-0	5-0	5-0	3-0	6	1
2 上山明新館高校 A	0-5		5-0	5-0	2-1	5	2
3 山辺高校	0-5	0-5		5-0	1-2	4	3
4 天童第三中学校 B	0-5	0-5	0-5		0-3	3	4

Bブロック	山形学院高校 B	谷地高校	東海大山形高校	勝敗	勝ち点	順位
1 山形学院高校 B		4-1	5-0	2-0	4	1
2 谷地高校	1-4		5-0	1-1	3	2
3 東海大山形高校	0-5	0-5		0-2	2	3

予選リーグ最終結果

Cブロック	山形商業高校	米沢東高校	天童第三中学校 A	勝敗	勝ち点	順位
1 山形商業高校		3-2	5-0	2-0	4	1
2 米沢東高校	2-3		4-1	1-1	3	2
3 天童第三中学校 A	0-5	1-4		0-2	2	3

Dブロック	山形学院高校 A	寒河江高校	上山明新館高校 B	勝敗	勝ち点	順位
1 山形学院高校 A		5-0	5-0	2-0	4	1
2 寒河江高校	0-5		3-2	1-1	3	2
3 上山明新館高校 B	0-5	2-3		0-2	2	3