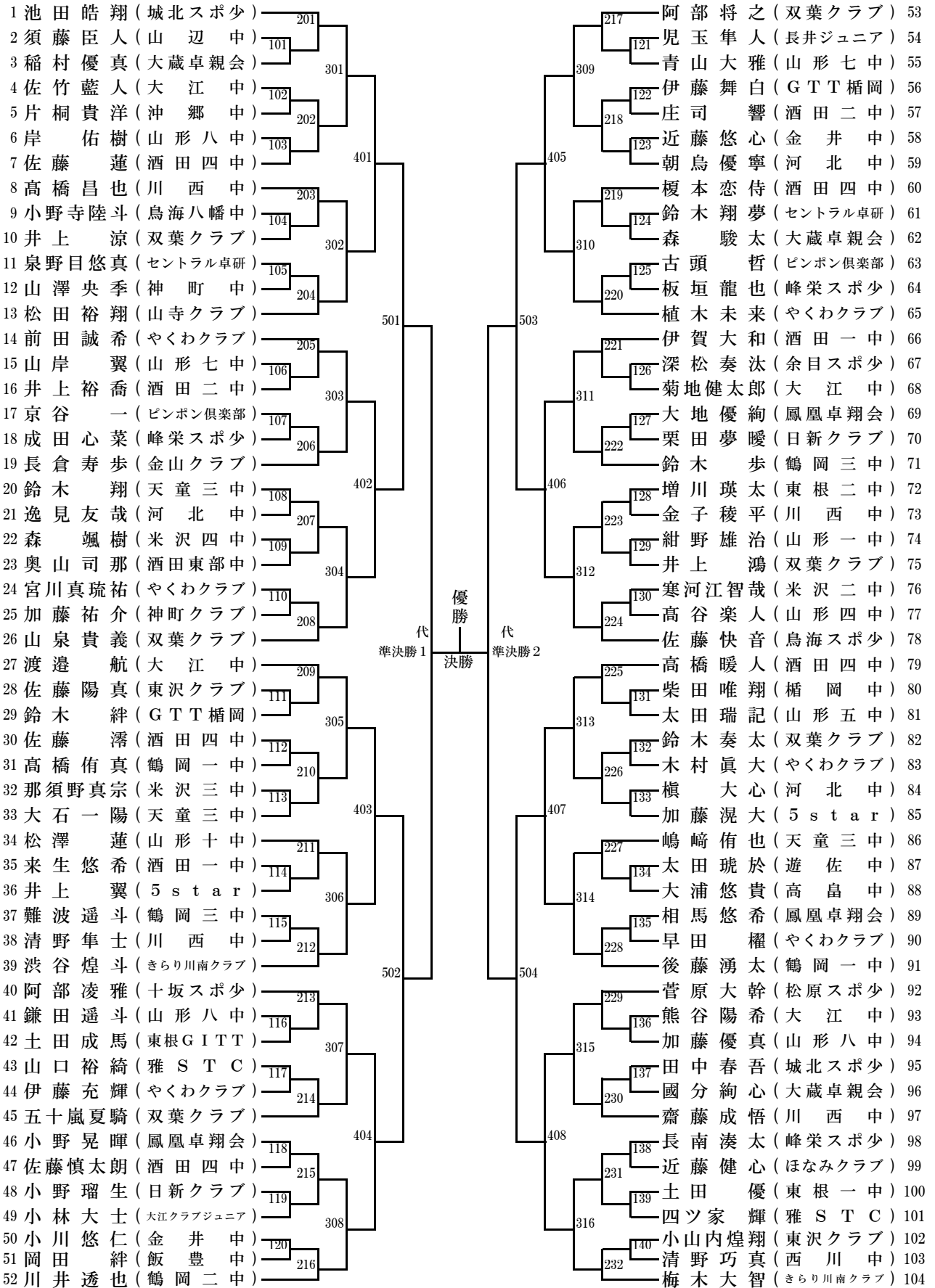


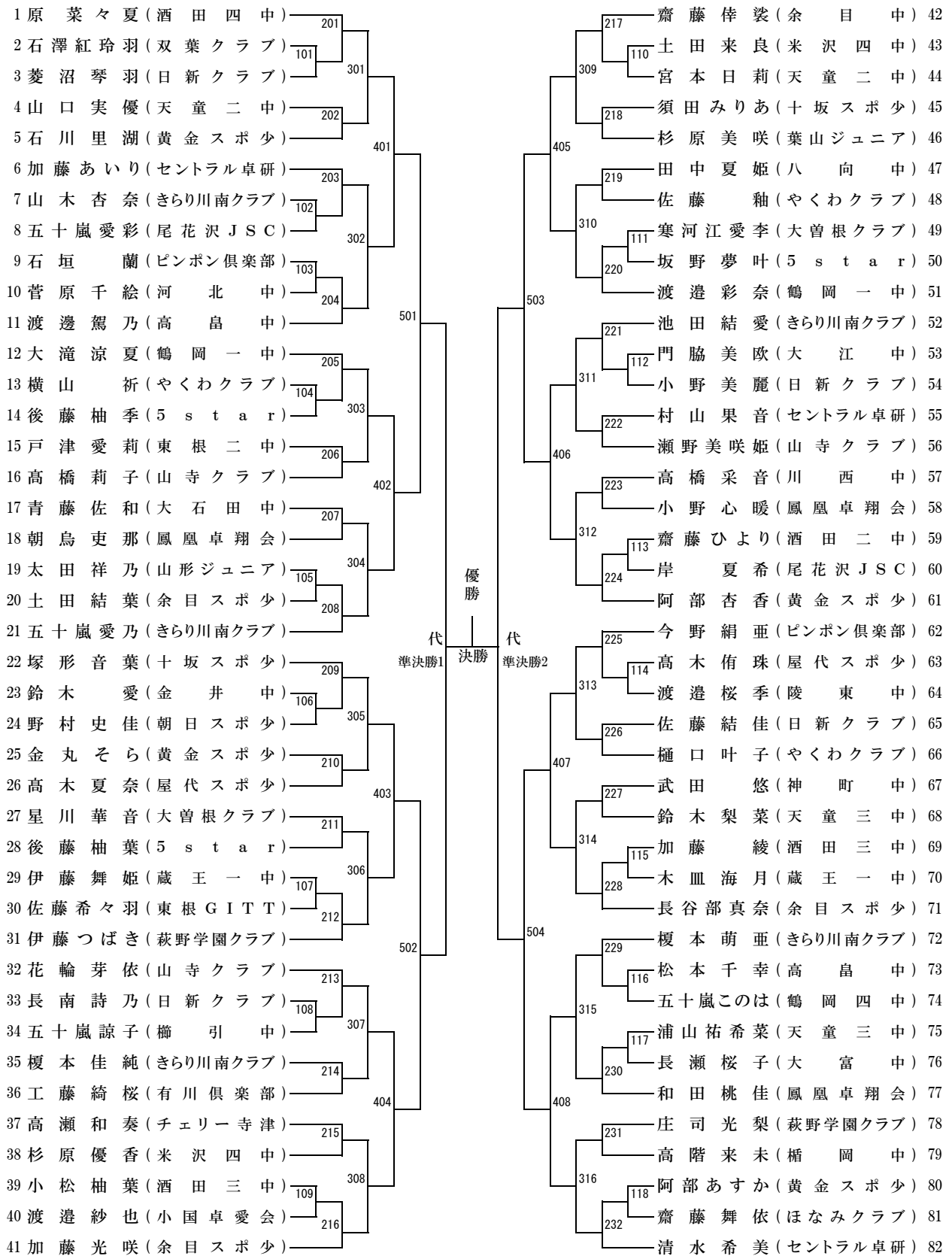
# 佐藤明利杯 13歳(中学1年生)以下男子シングルス(代表2名)

県卓球協会顧問



# 三浦繁則杯 13歳(中学1年生)以下女子シングルス(代表2名)

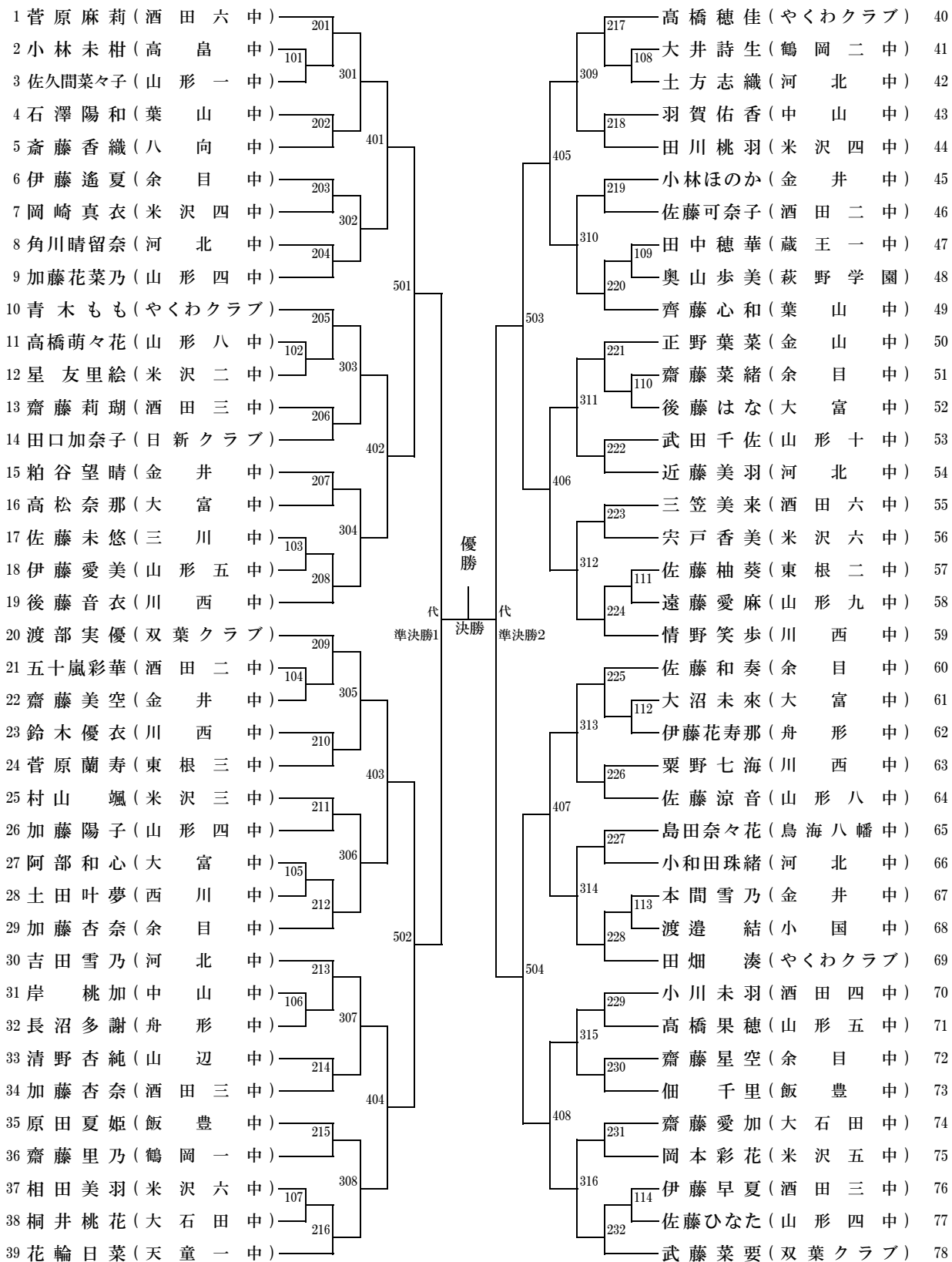
県卓球協会名誉会長





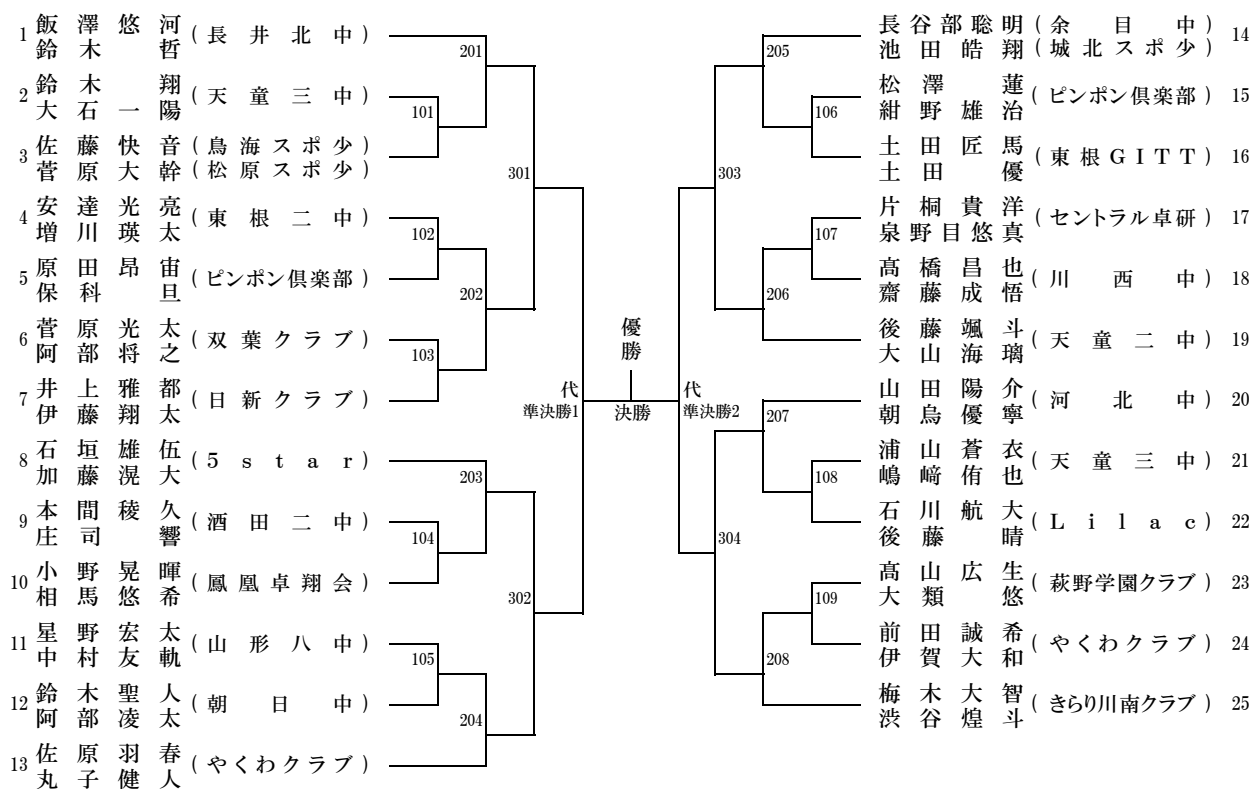
# 大沼恵美子杯 14歳(中学2年生)以下女子シングルス(代表2名)

県卓球協会顧問



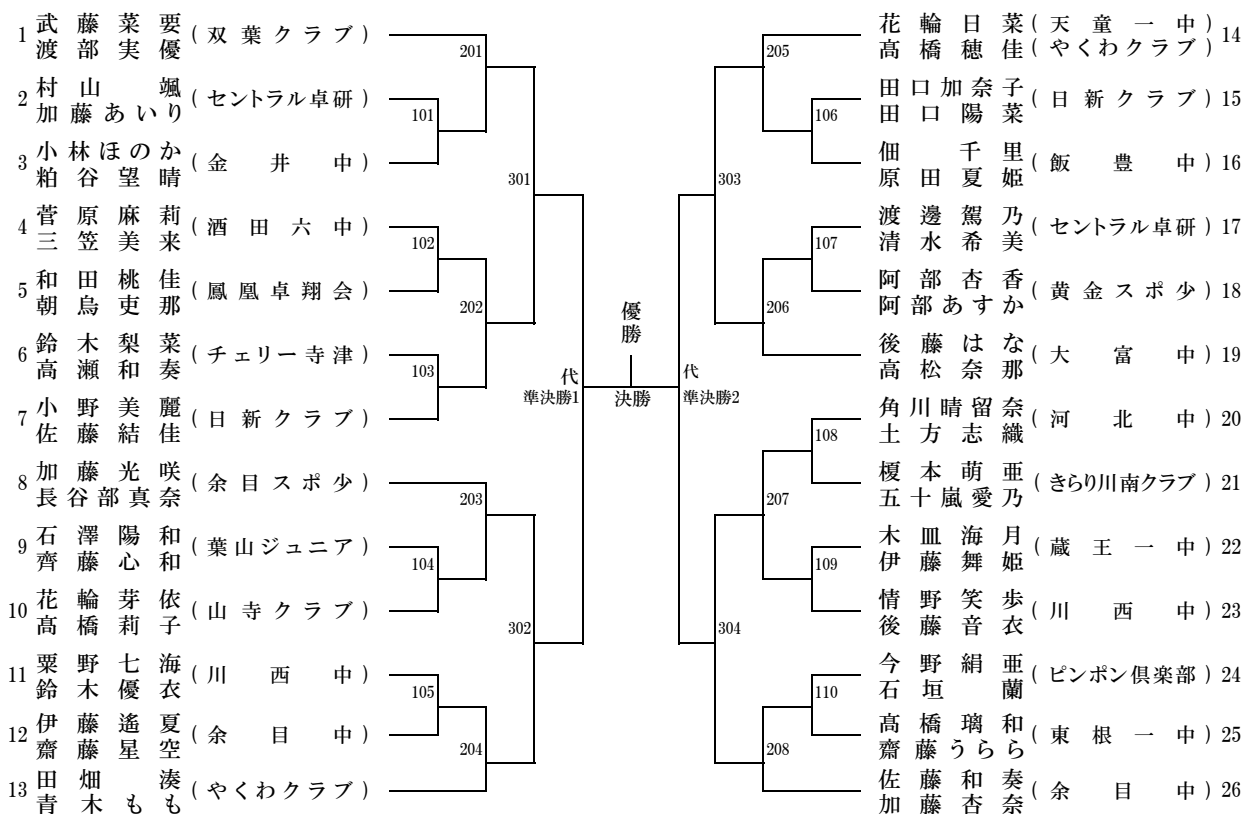
## 黒坂浩一杯 男子ダブルス(代表2組)

県卓球協会顧問



## 高子啓介杯 女子ダブルス(代表2組)

元置賜地区卓球協会会長



# 令和元年度 山形県卓球選手権大会(カデットの部)

## 試合順序

・この表はタイムテーブルではありません。時間は目安となります。  
 ・試合が終わり次第、次の試合を入れますので選手は前の試合の進行状況を注視し、速やかにコートについてください。  
 ・進行状況により競技台を変更する場合があります。放送にご注意ください。

BD…男子ダブルス  
 GD…女子ダブルス

13BS…13歳以下男子シングルス  
 13GS…13歳以下女子シングルス

14BS…14歳以下男子シングルス  
 14GS…14歳以下女子シングルス

試合開始

目安時間→	9:15	9:30	9:55	10:20	10:45	11:10	11:35	12:00	12:25	12:50	13:15	13:40	14:05	14:35	15:10	15:45	16:30	17:10	18:30	
順序	1	2	3	4	5	6	7	8	9	10	11	12	13	14	15	16	17	退館		
コート																				
1	BD 101	BD 201	13GS 101	103	104	114	13BS 201	209	217	225	13BS 301	309	13BS 401	14BS 401						
2	102	202	102	107	105	115	202	210	218	226	302	310	402	402						
3	103	13BS 112	104	112	106	116	203	211	219	227	303	311	403	403						
4	104	203	105	114	107	117	204	212	220	228	304	312	404	404						
5	105	204	106	115	108	118	205	213	221	229	305	313	405	405						
6	106	205	108	116	109	119	206	214	222	230	306	314	406	406						
7	107	206	109	117	110	120	207	215	223	231	307	315	407	407						
8	108	207	110	118	111	121	208	216	224	232	308	316	408	408						
9	109	208	111	14BS 101	112	122	14BS 201	208	215	222	229	304	311							
10	GD 101	GD 201	113	102	113	123	202	209	216	223	230	305	312	14GS 401						
11	102	202	BD 301	103		124	203	210	217	224	231	306	313	402	13BS 501	13BS 準決勝1	13BS 決勝			
12	103	13BS 114	302	BD 準決勝1	BD 決勝	125	204	211	218	225	232	307	314	403	502	13BS 準決勝2				
13	104	203	303	準決勝2	GD 決勝	126	205	212	219	226	14BS 301	308	315	404	503	14BS 準決勝1	14BS 決勝			
14	105	204	304	GD 準決勝1		127	206	213	220	227	302	309	316	405	504	14BS 準決勝2				
15	106	205	GD 301	準決勝2	104	128	207	214	221	228	303	310	310	406	14BS 501	13GS 準決勝1	13GS 決勝			
16	107	206	302	14GS 101	105	114	206	212	218	224	230	304	311	407	502	13GS 準決勝2				
17	108	207	303	102	106	14GS 201	207	213	219	225	231	305	312	408	503	14GS 準決勝1	14GS 決勝			
18	109	13BS 115	304	103	107	202	208	214	220	226	232	306	313		504	14GS 準決勝2				
19	110	208	126	138	108	203	209	215	221	227	14GS 301	307	314	13GS 401	13GS 501					
20	13BS 101	116	127	140	109	204	210	216	222	228	302	308	315	402	502					
21	103	117	129	102	110	205	211	217	223	229	303	309	316	403	503					
22	104	119	130	105	111	13GS 201	207	213	219	225	231	305	311	404	504					
23	106	120	131	108	112	202	208	214	220	226	232	306	312	405	14GS 501					
24	107	121	132	113	113	203	209	215	221	227	13GS 301	307	313	406	502					
25	109	123	134	118	133	204	210	216	222	228	302	308	314	407	503					
26	110	124	136	122	135	205	211	217	223	229	303	309	315	408	504					
27	111	125	137	128	139	206	212	218	224	230	304	310	316							

受付

プログラム・参加章 配布

練習

開会式