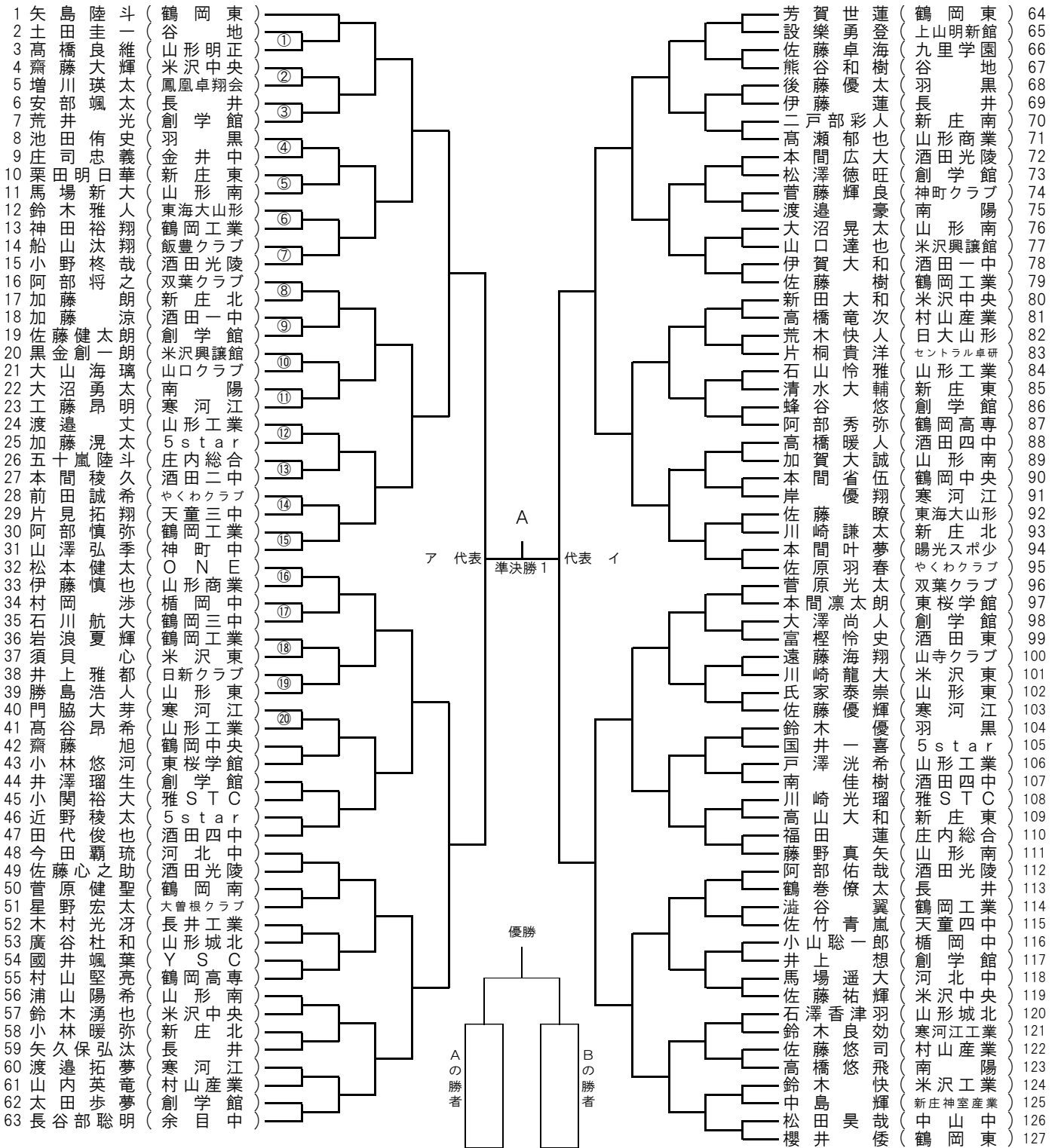


佐々木幹男杯 ジュニア男子シングルス(代表3+2) その1

(県卓球協会名誉会長)

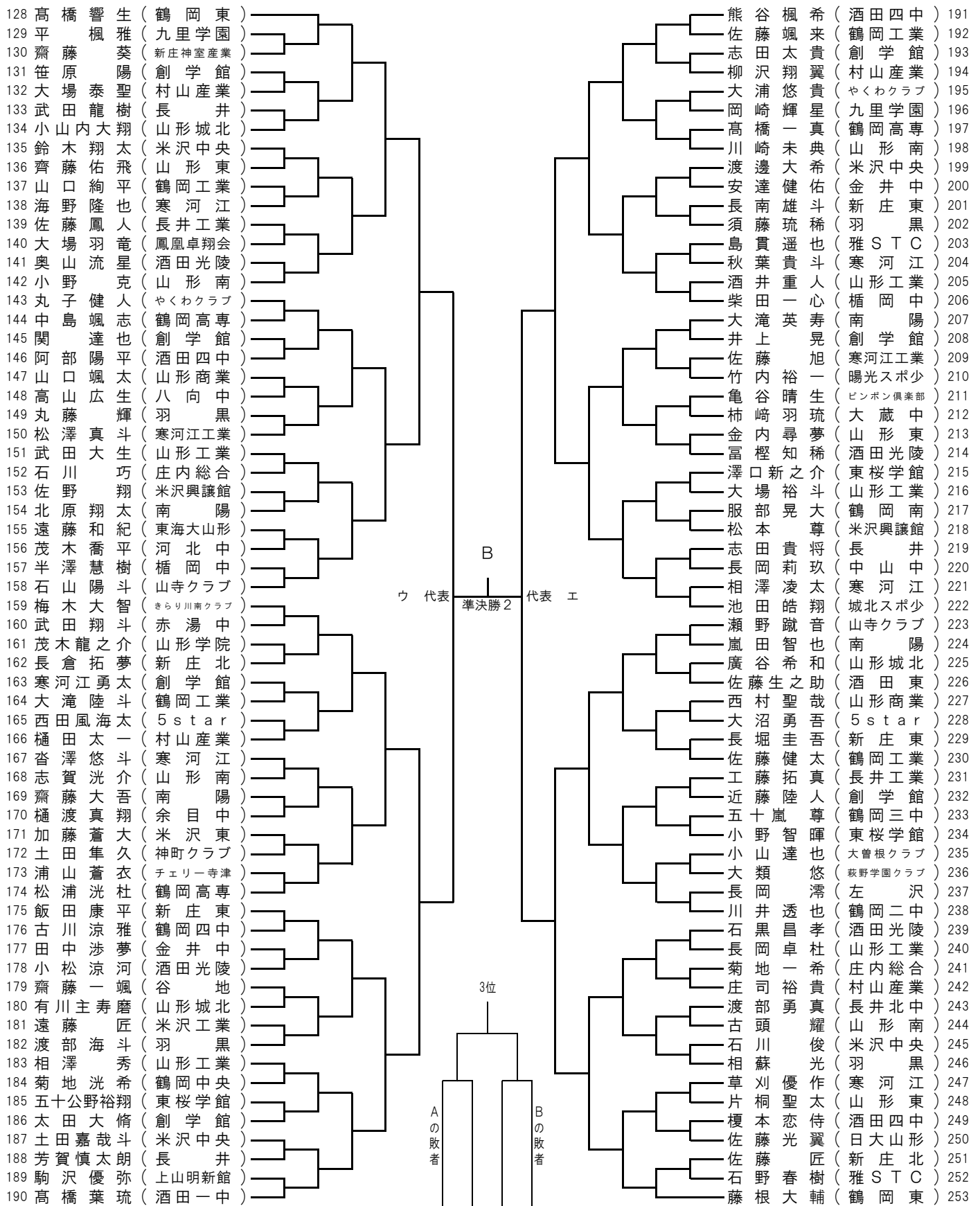
※小松隼大選手(鶴岡東高校)は本戦へ推薦出場となります。



代表決定戦 (1名)

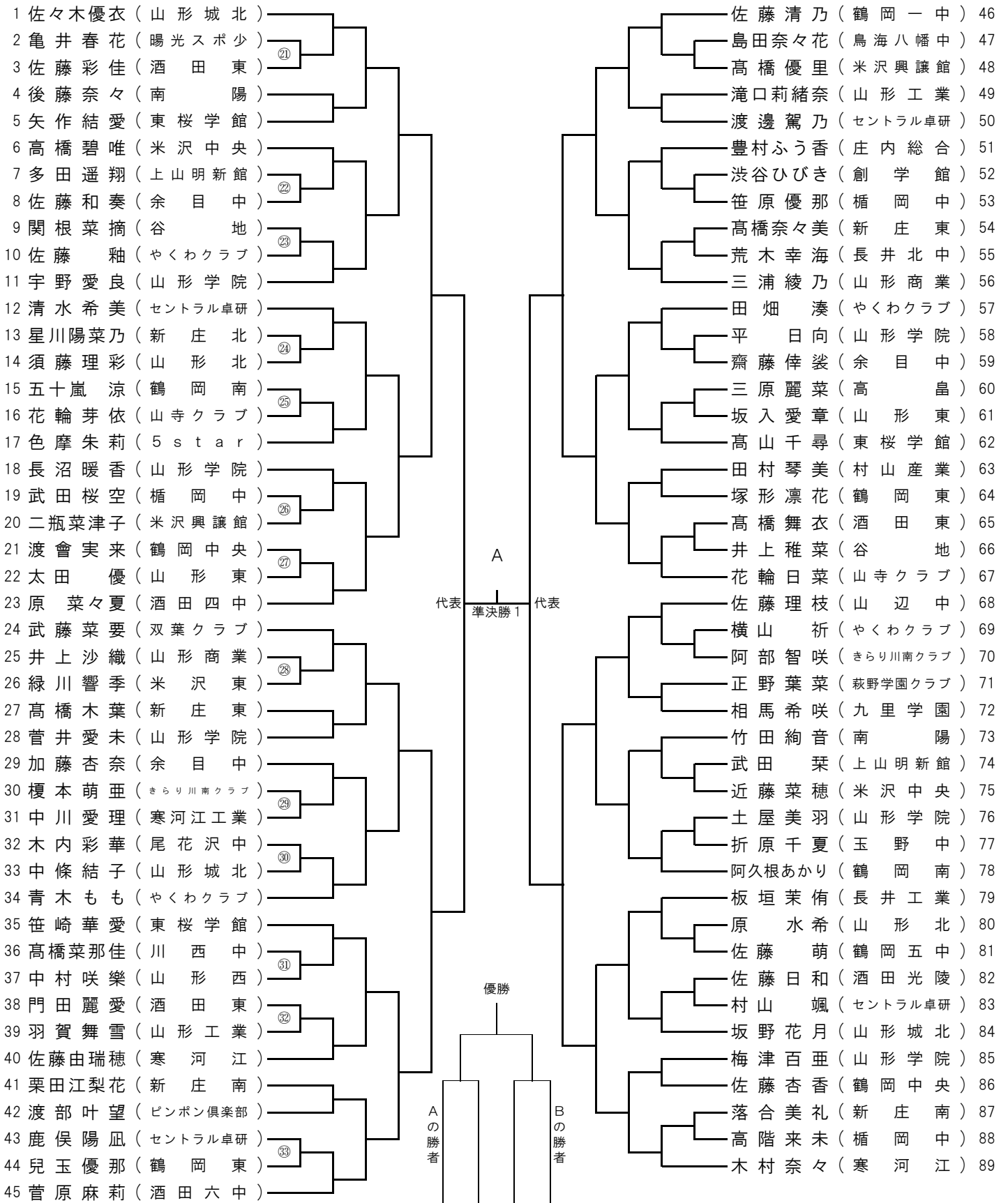
| | 氏名 | 所属 | 1 | 2 | 3 | 4 | 勝/敗 | 得点 | 順位 |
|------|----|-----|---|---|---|---|-----|----|----|
| アの敗者 | 1 | () | / | - | - | - | / | | |
| イの敗者 | 2 | () | - | / | - | - | / | | |
| ウの敗者 | 3 | () | - | - | / | - | / | | |
| エの敗者 | 4 | () | - | - | - | / | / | | |

佐々木幹男 杯 ジュニア男子シングルス(代表3+2) その2

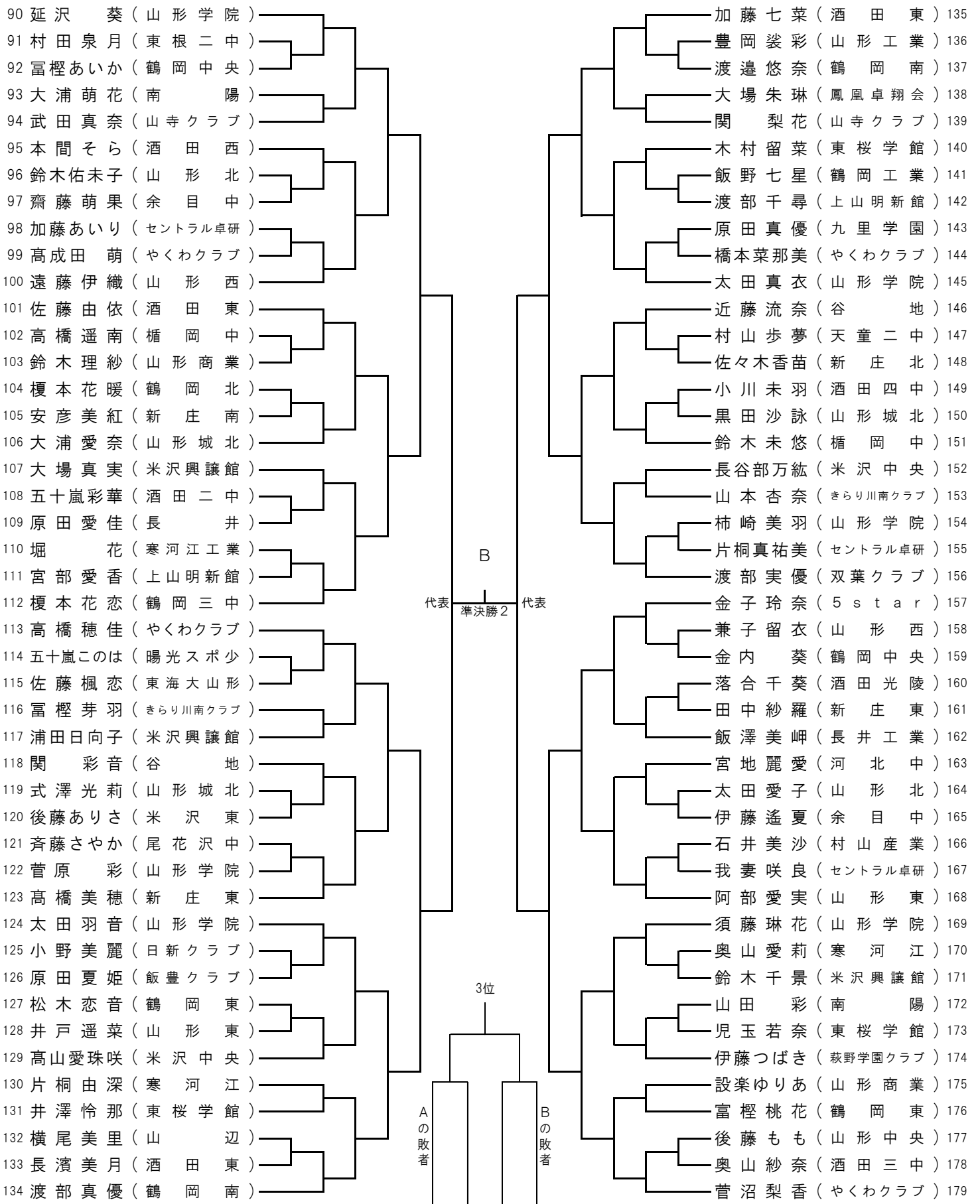


穂波勝三杯 ジュニア女子シングルス(代表3+1) その1

(県卓球協会名誉会長)

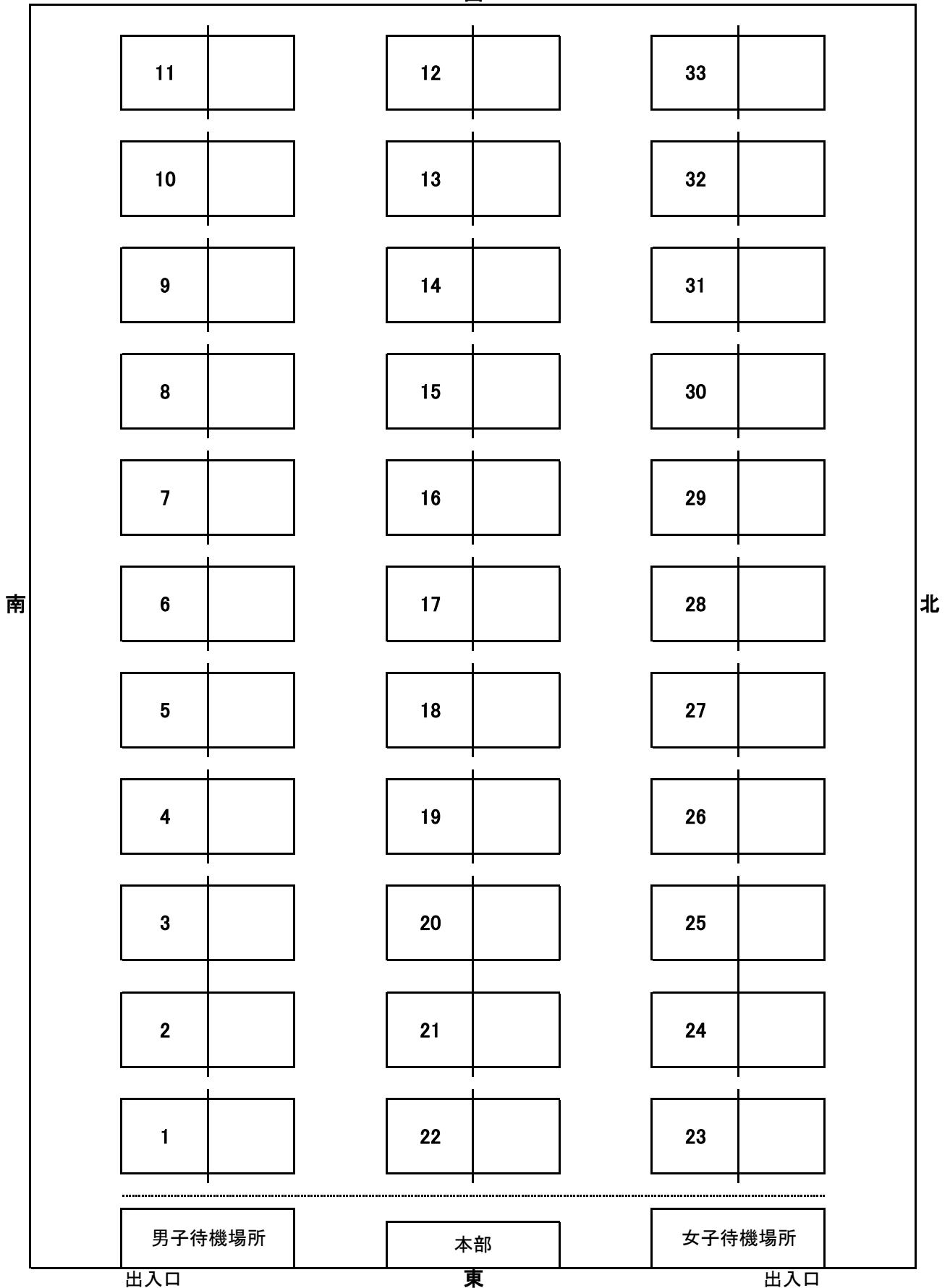


穂波勝三杯 ジュニア女子シングルス(代表3+1) その2



コート配置図

西



試合順序

目安時間▶ 9:30 10:00 10:30 11:00 11:30 12:00 12:30 13:00 13:30 14:00 14:30 15:00 15:30 16:00 16:30 17:00 17:30

| コートNo. | 第1試合 | 第2試合 | 第3試合 | 第4試合 | 第5試合 | 第6試合 | 第7試合 | 第8試合 | 第9試合 | 第10試合 | 第11試合 | 第12試合 | 第13試合 | 第14試合 | 第15試合 | 第16試合 | 第17試合 | |
|--------|-----------|------|------|------|------|------|-----------|------|------|-----------|-------|-----------|-------|-------------------------------------|-------|-------|-------|--|
| 1コート | | | | | | | | | | | | | | 5回戦（ベスト8決定戦）以降は放送により呼び出し、コートを指定します。 | | | | |
| 2コート | | | | | | | | | | | | | | | | | | |
| 3コート | | | | | | | | | | | | | | | | | | |
| 4コート | | | | | | | | | | | | | | | | | | |
| 5コート | | | | | | | | | | | | | | | | | | |
| 6コート | | | | | | | | | | | | | | | | | | |
| 7コート | | | | | | | | | | | | | | | | | | |
| 8コート | | | | | | | | | | | | | | | | | | |
| 9コート | ジュニア男子1回戦 | | | | | | ジュニア男子2回戦 | | | ジュニア男子3回戦 | | ジュニア男子4回戦 | | | | | | |
| 10コート | | | | | | | | | | | | | | | | | | |
| 11コート | | | | | | | | | | | | | | | | | | |
| 12コート | | | | | | | | | | | | | | | | | | |
| 13コート | | | | | | | | | | | | | | | | | | |
| 14コート | | | | | | | | | | | | | | | | | | |
| 15コート | | | | | | | | | | | | | | | | | | |
| 16コート | | | | | | | | | | | | | | | | | | |
| 17コート | | | | | | | | | | | | | | | | | | |
| 18コート | | | | | | | | | | | | | | | | | | |
| 19コート | | | | | | | | | | | | | | | | | | |
| 20コート | | | | | | | | | | | | | | | | | | |
| 21コート | ジュニア女子1回戦 | | | | | | ジュニア女子2回戦 | | | ジュニア女子3回戦 | | ジュニア女子4回戦 | | | | | | |
| 22コート | | | | | | | | | | | | | | | | | | |
| 23コート | | | | | | | | | | | | | | | | | | |
| 24コート | | | | | | | | | | | | | | | | | | |
| 25コート | | | | | | | | | | | | | | | | | | |
| 26コート | | | | | | | | | | | | | | | | | | |
| 27コート | | | | | | | | | | | | | | | | | | |
| 28コート | | | | | | | | | | | | | | | | | | |
| 29コート | | | | | | | | | | | | | | | | | | |
| 30コート | | | | | | | | | | | | | | | | | | |
| 31コート | | | | | | | | | | | | | | | | | | |
| 32コート | | | | | | | | | | | | | | | | | | |
| 33コート | | | | | | | | | | | | | | | | | | |
| コートNo. | 第1試合 | 第2試合 | 第3試合 | 第4試合 | 第5試合 | 第6試合 | 第7試合 | 第8試合 | 第9試合 | 第10試合 | 第11試合 | 第12試合 | 第13試合 | 第14試合 | 第15試合 | 第16試合 | 第17試合 | |

目安時間▶ 9:30 10:00 10:30 11:00 11:30 12:00 12:30 13:00 13:30 14:00 14:30 15:00 15:30 16:00 16:30 17:00 17:30

※試合の進行状況により予定時間より早く試合が始まる場合があります。

※第1試合はジュニア女子シード選手にお願いします。その後は敗者審判となりますのでご協力を宜しくお願い致します。