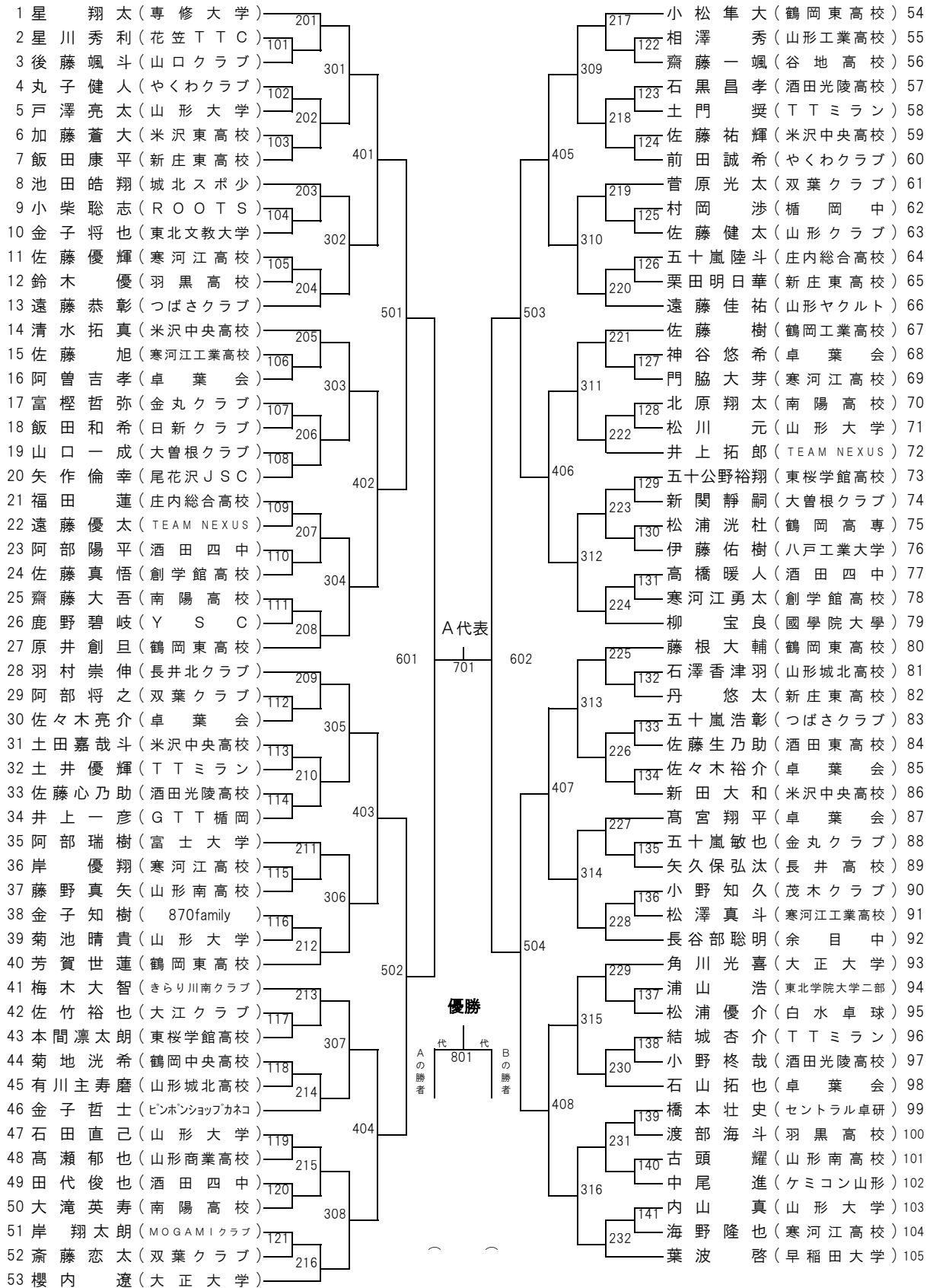
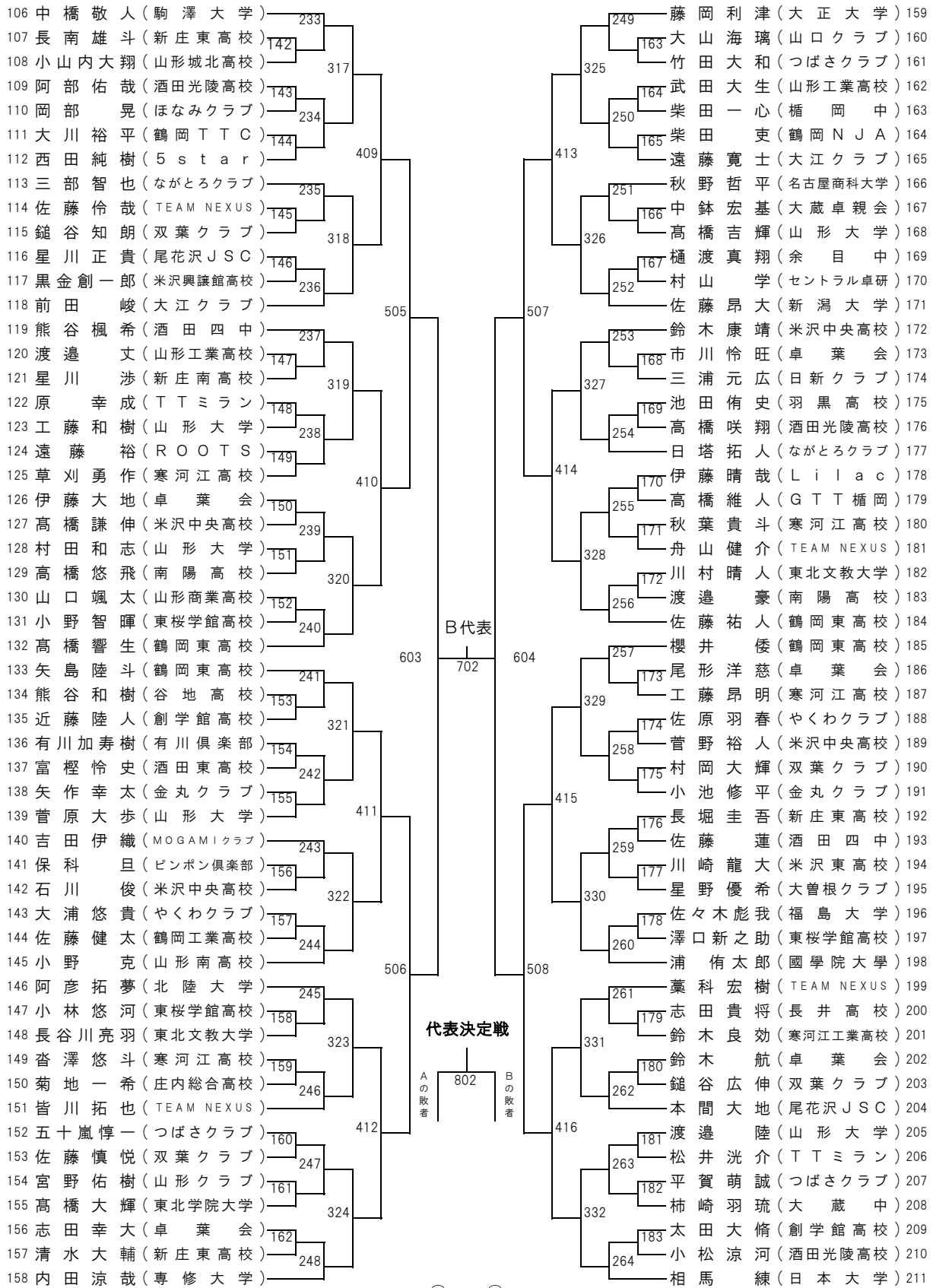


# 青木茂明杯 男子シングルス(代表3) Aブロック

[県卓球協会名誉副会長(山形)]

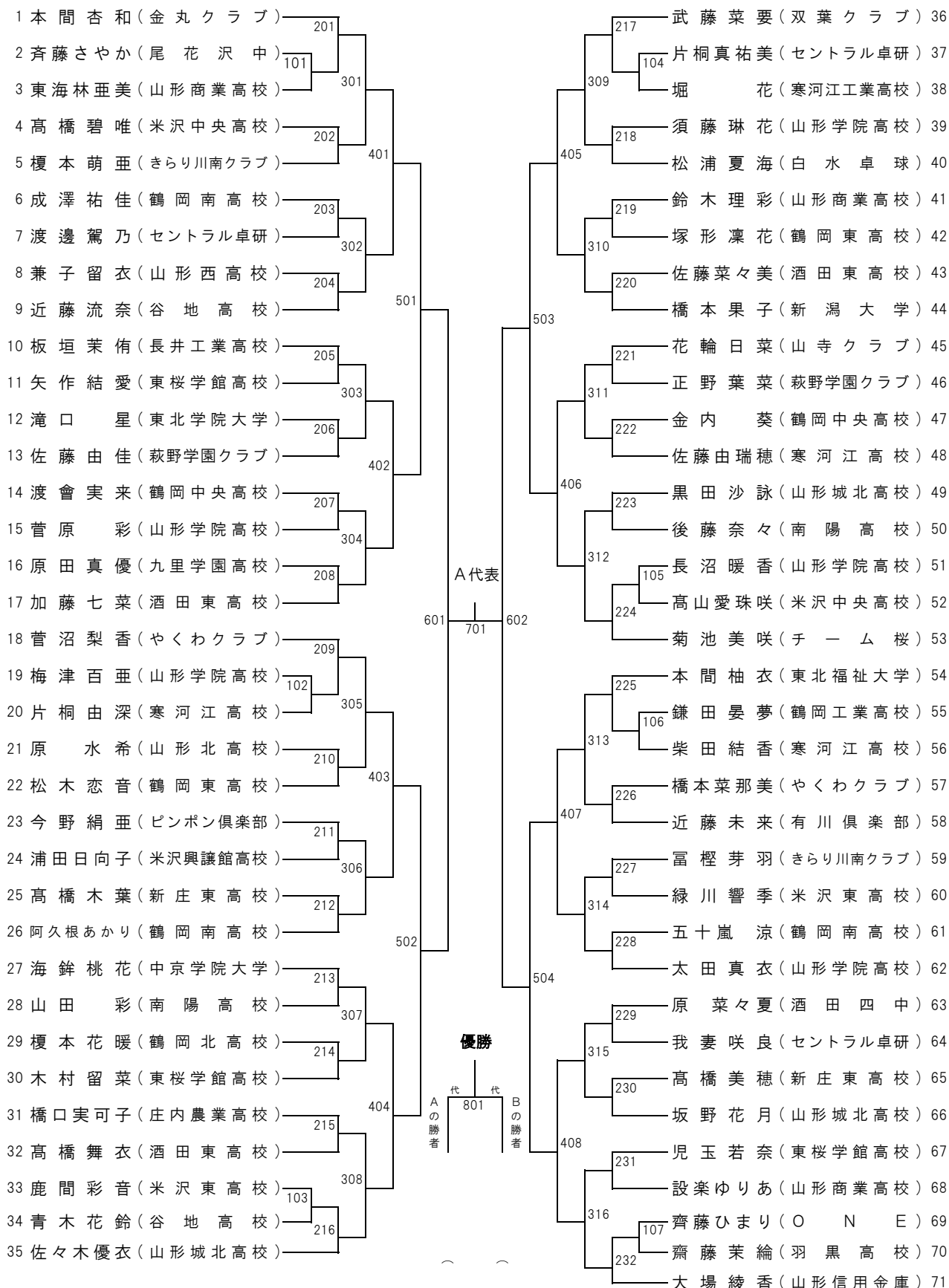


# 青木茂明杯 男子シングルス(代表3) Bブロック

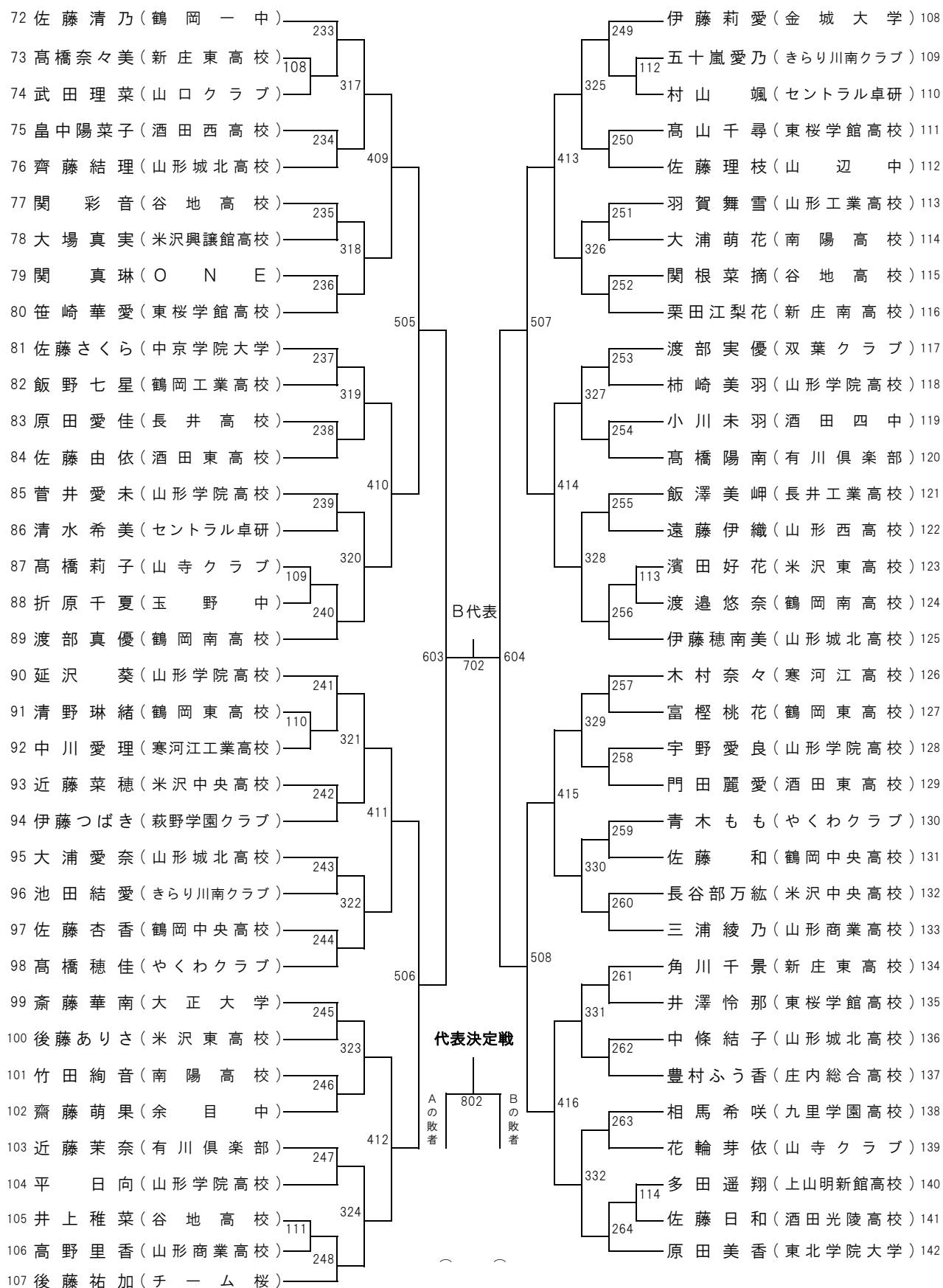


# 伊藤誠二杯 女子シングルス(代表3) Aブロック

(県卓球協会顧問(山形))

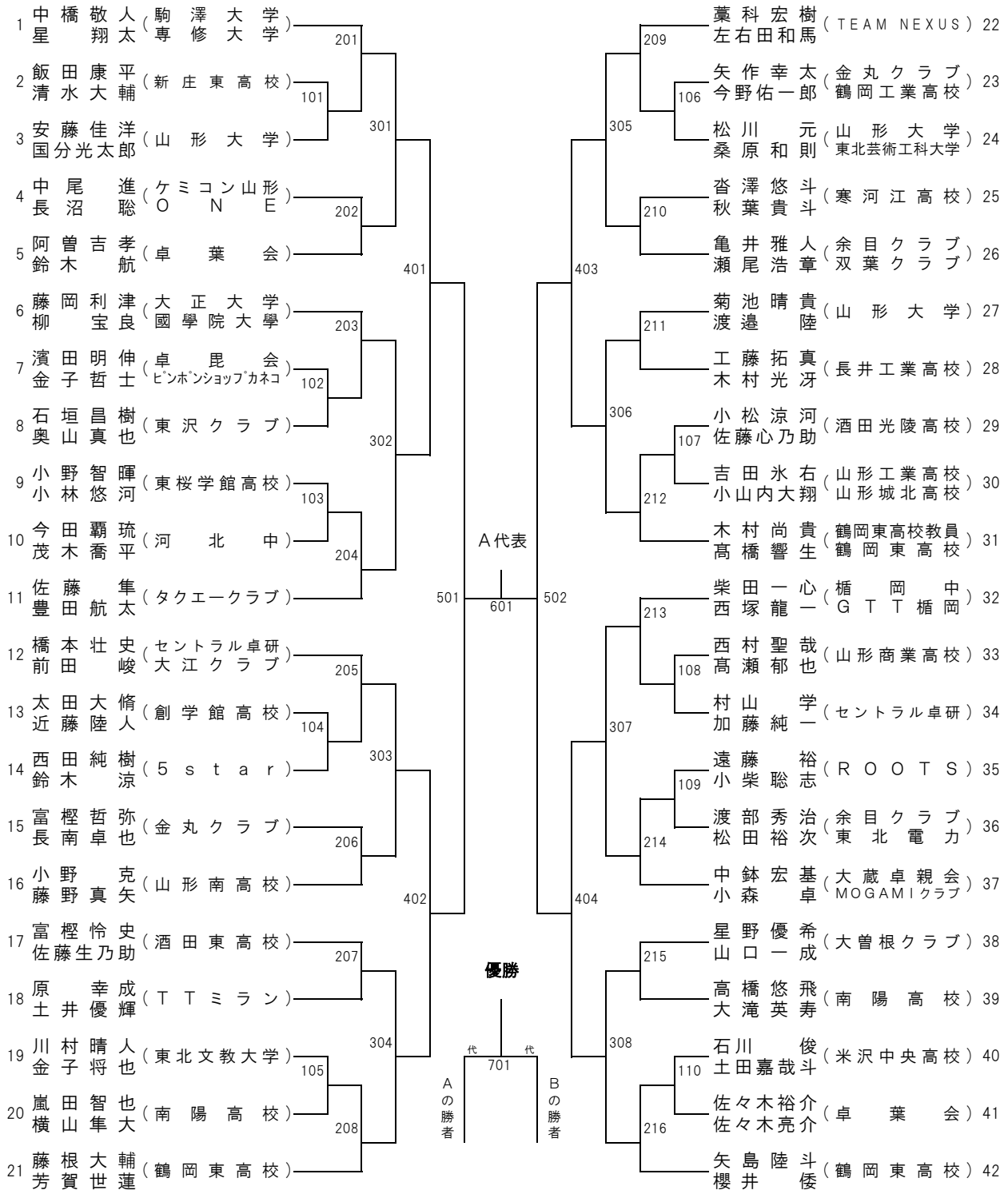


## 伊藤誠二杯 女子シングルス(代表3) Bブロック



# 鈴木幹太杯 男子ダブルス(代表2) Aブロック

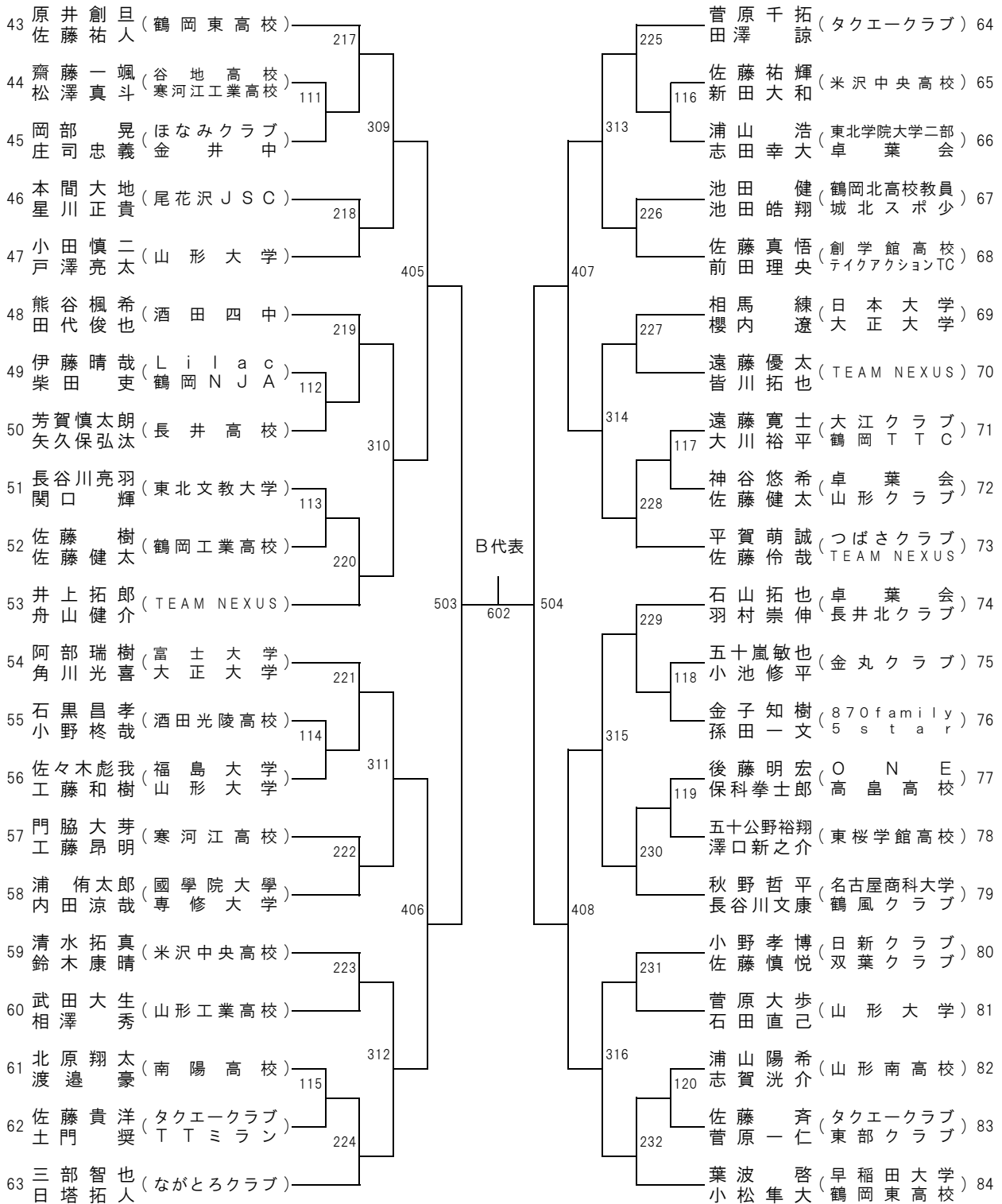
[県卓球協会顧問(西村山)]



優勝  
Aの勝者 代 701 代 Bの勝者

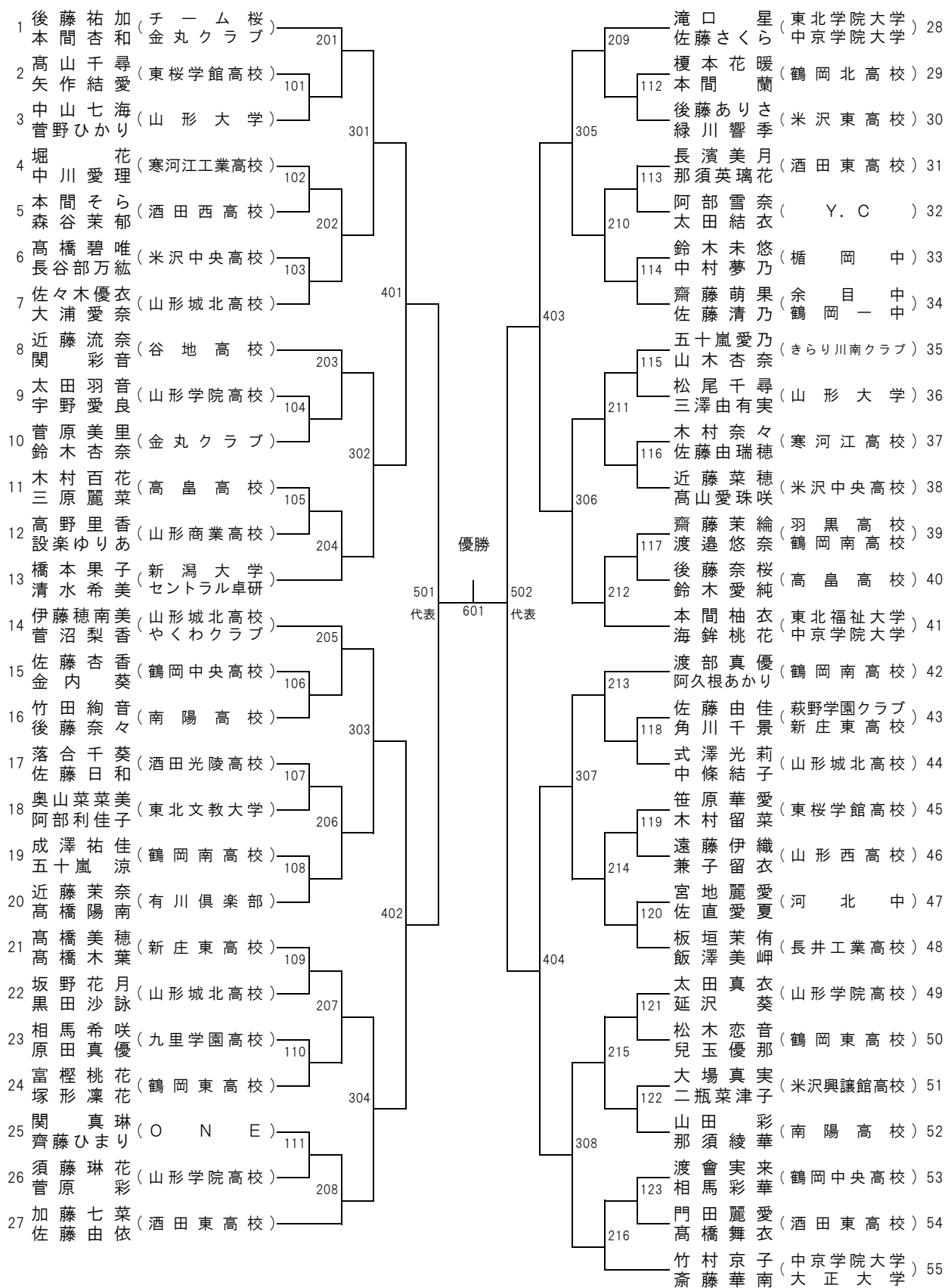
( )  
( )

# 鈴木幹太杯 男子ダブルス(代表2) Bブロック



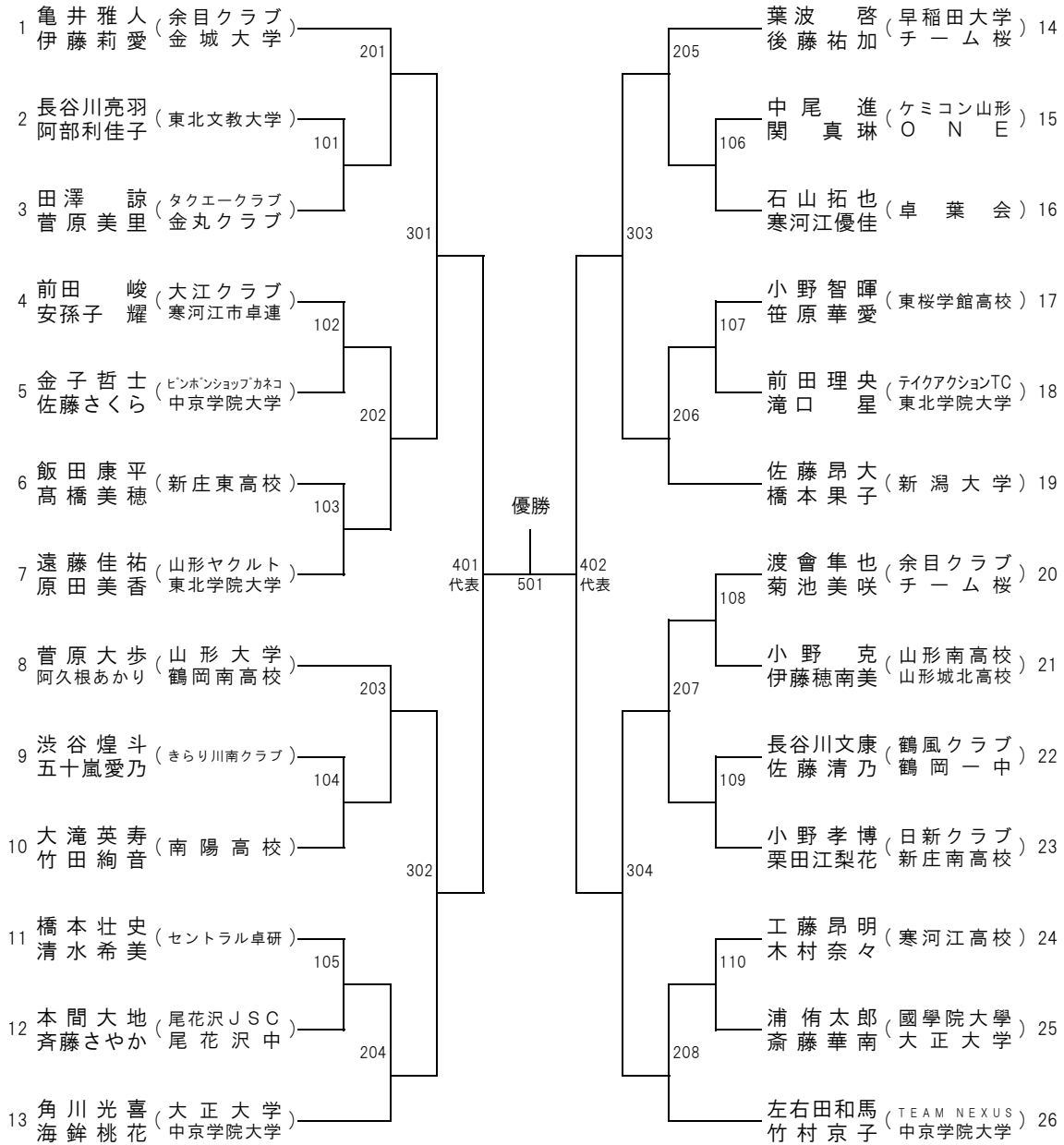
# 高橋浩一杯 女子ダブルス(代表2)

(県卓球協会顧問(置賜))



# 齋藤俊也杯 混合ダブルス(代表2)

[県卓球協会顧問(米沢)]





# 2019年 山形県卓球選手権大会(一般の部 ダブルス)

## 試合順序

第1日目:10月19日(土) 9:30~ 男子ダブルス MD 9:30~ 女子ダブルス WD 9:30~ 混合ダブルス XD

9:30試合開始

コート	試合順序	9:15	9:30	10:10	10:50	11:30	12:10	12:50	13:30	14:10	14:50	15:30	16:10	16:50	17:30	18:10		
			1	2	3	4	5	6	7	8	9	10	11	12	13	14		
1	受付 開 会 式 (観 覧 席 で) プログラム・参加章 配布 練習		男子ダブルス1回戦		男子ダブルス2回戦		男子ダブルス3回戦											
2																		
3																		
4																		
5																		
6																		
7																		
8																		
9																		
10																		
11			混合ダブルス1回戦	混合ダブルス2回戦		男子ダブルス3回戦		女子ダブルス2回戦										
12																		
13																		
14																		
15																		
16																		
17																		
18																		
19																		
20																		
21																		
22				女子ダブルス1回戦				女子ダブルス3回戦										
23																		
24																		
25																		
26																		
27																		
28																		
29																		
30																		

全種目、準々決勝以降は放送で呼び出し、コートを指定します。(男女ダブルスを優先して進めます)

※混合ダブルス1~2回戦を最優先に進めます。  
 ※試合の進行状況により予定時間より早く試合が始まる場合があります。  
 ※第1試合の審判を、男子ダブルス(2)の43~84番のなかで2回戦から始まり混合ダブルスに出場しない選手に  
 お願いいたします。

# 2019年 山形県卓球選手権大会(一般の部 シングルス)

## 試合順序

9:00~

9:00~

第2日目:10月20日(日)

男子シングルス MS

女子シングルス WS

9:00試合開始

→1試合40分進行

コート	試合 順序	9:00	9:30	10:00	10:30	11:00	11:30	12:00	12:30	13:00	13:40	14:20	15:00	15:40	16:20	17:00終了予定	
		1	2	3	4	5	6	7	8	9	10	11	12	13	14	15	16
1		男子シングルス1回戦				男子シングルス2回戦				男子シングルス3回戦			男子シングルス4回戦				
2																	
3																	
4																	
5																	
6																	
7																	
8																	
9																	
10	受付																
11		男子シングルス1回戦				男子シングルス2回戦				男子シングルス3回戦			男子シングルス4回戦				
12																	
13	プログラム・参加章																
14																	
15																	
16																	
17																	
18	配布																
19																	
20																	
21		女子シングルス1回戦				女子シングルス2回戦				女子シングルス3回戦							
22																	
23																	
24																	
25																	
26																	
27																	
28																	
29																	
30																	

男子シングルス5回戦、女子シングルス4回戦以降は放送で呼び出し、コートを指定します。

※試合の進行状況により予定時間より早く試合が始まる場合があります。

※第1試合の審判を、女子シングルス(2)の99~142番のなかで2回戦から始まる選手にお願いいたします。