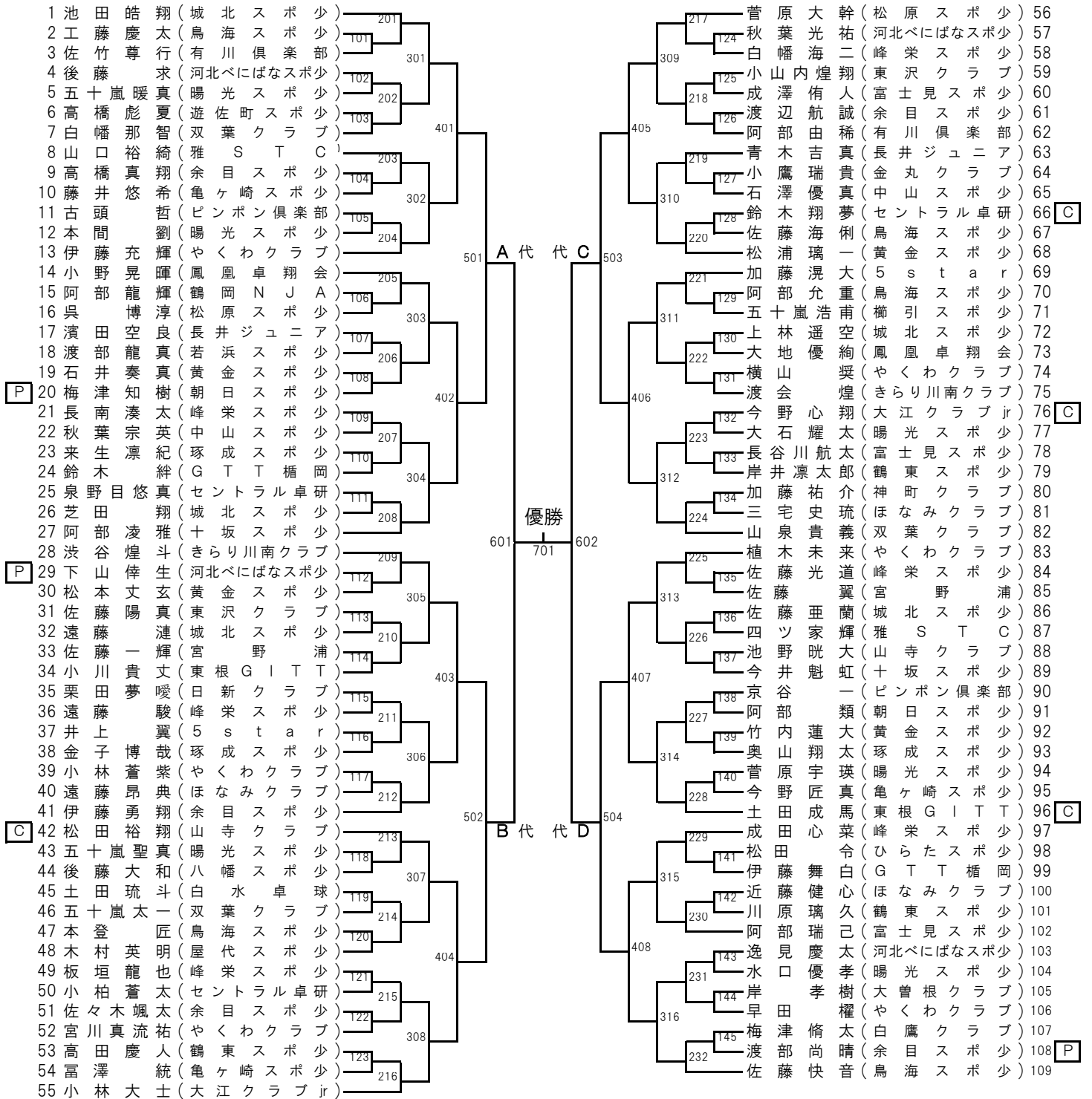
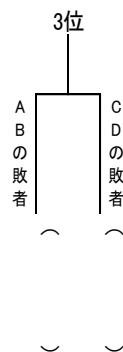


亀岡 剛杯 ホープス男子シングルス(代表6名+1ペン又はカット枠)

(県卓球協会 顧問)



3~4位決定戦



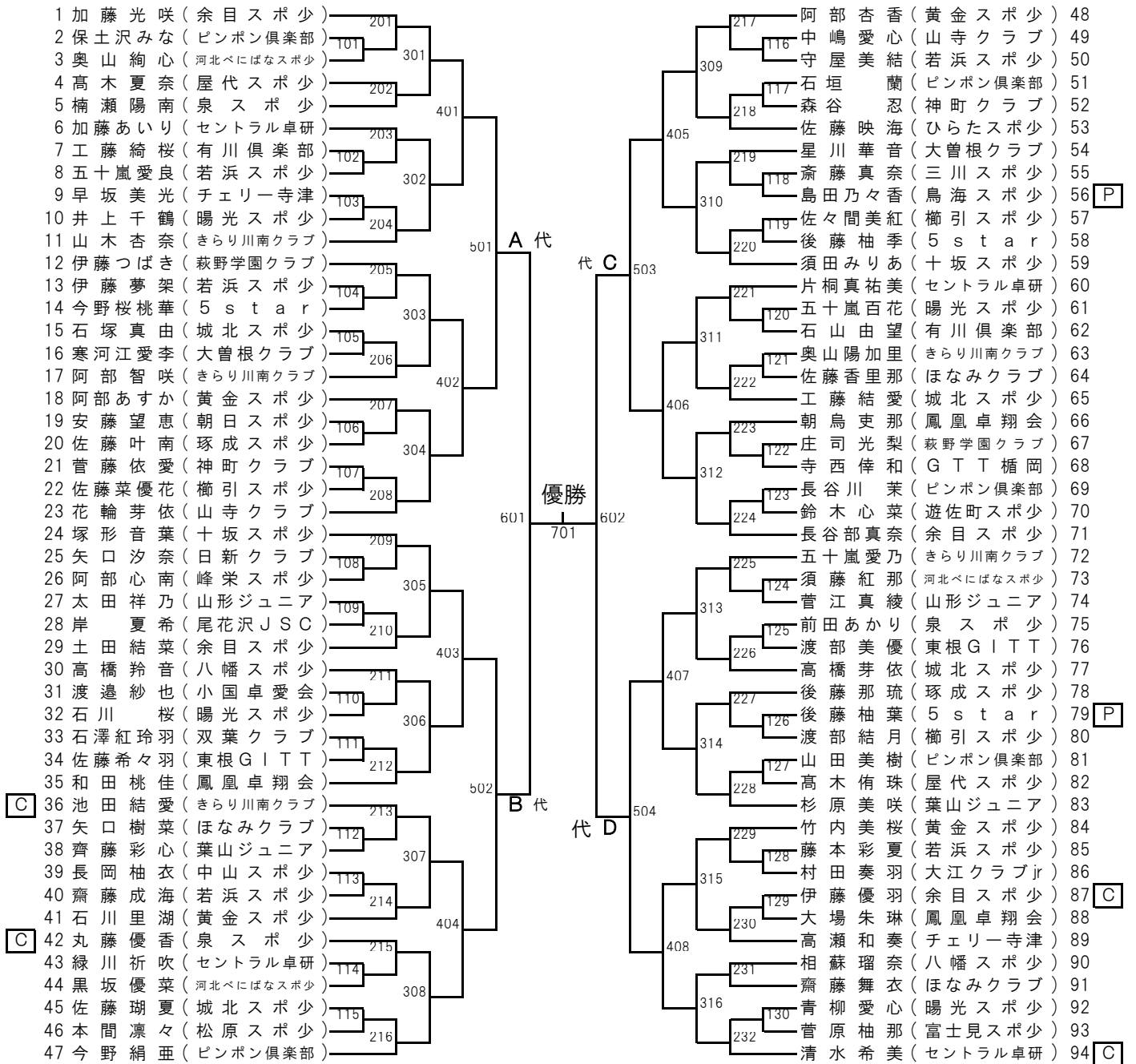
5位~8位決定戦(6位まで代表)

試合順序①1-2, 3-4, ②1-3, 2-4, ③2-3, 1-4

氏名	1	2	3	4	勝敗	勝点	順位
Aの敗者 1 ()	-	□	□	□	-		
Bの敗者 2 ()	□	-	□	□	-		
Cの敗者 3 ()	□	□	-	□	-		
Dの敗者 4 ()	□	□	□	-	-		

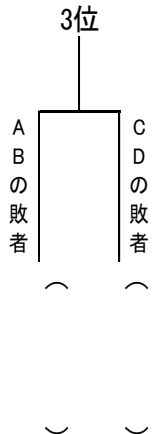
伊藤清志杯 ホープス女子シングルス(代表6名+1ペン又はカット枠)

(県卓球協会 副会長)



3~4位決定戦

5位~8位決定戦(6位まで代表)

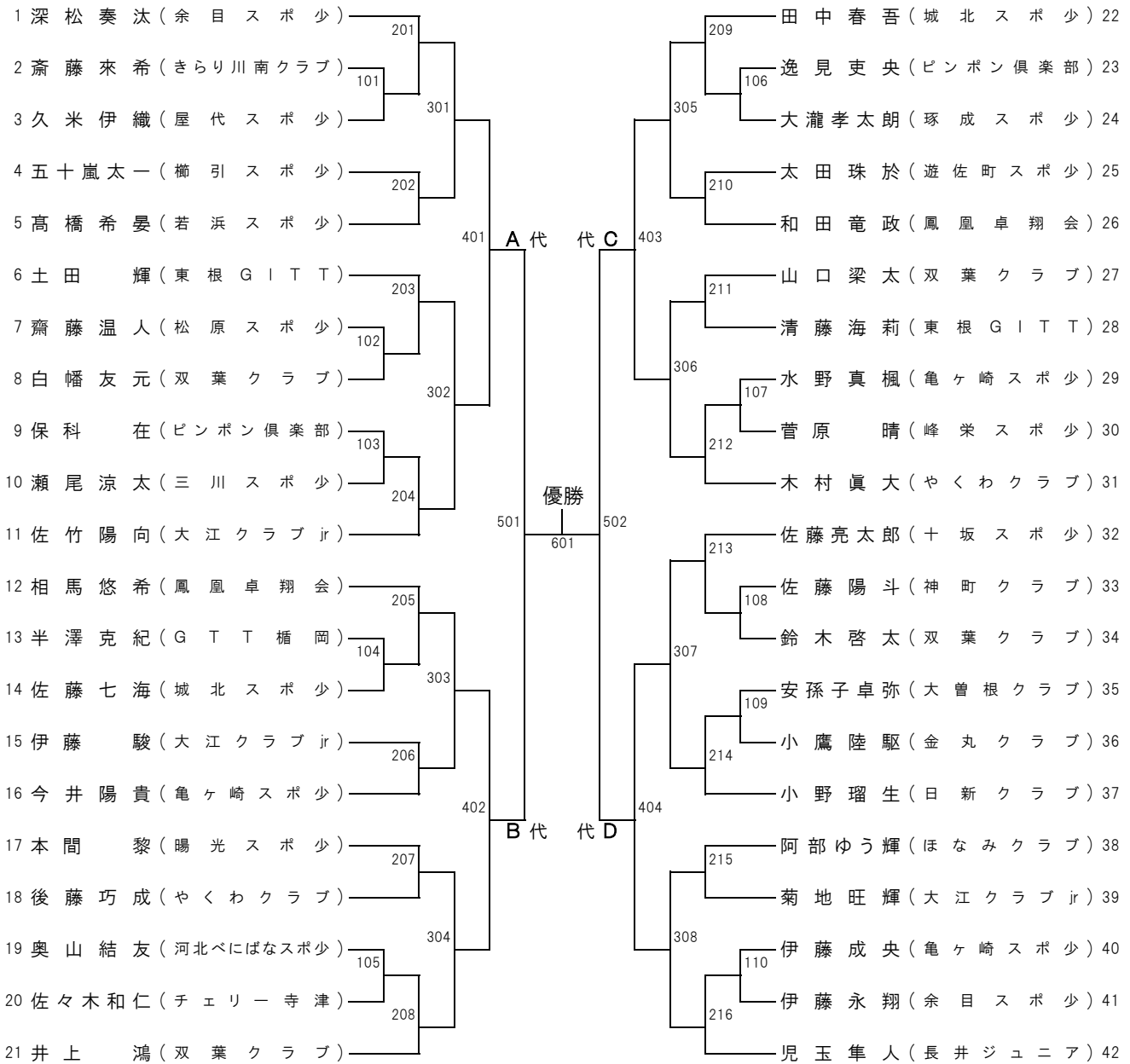


試合順序①1-2、3-4、②1-3、2-4、③2-3、1-4

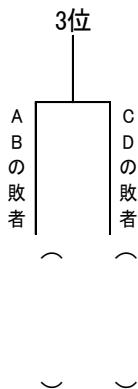
氏名	1	2	3	4	勝敗	勝点	順位
Aの敗者 1 ()	-	□ - □	□ - □	□ - □	-		
Bの敗者 2 ()	□ - □	-	□ - □	□ - □	-		
Cの敗者 3 ()	□ - □	□ - □	-	□ - □	-		
Dの敗者 4 ()	□ - □	□ - □	□ - □	-	-		

高梨智明杯 カブ男子シングルス(代表6名)

(県卓球協会 副会長)



3~4位決定戦



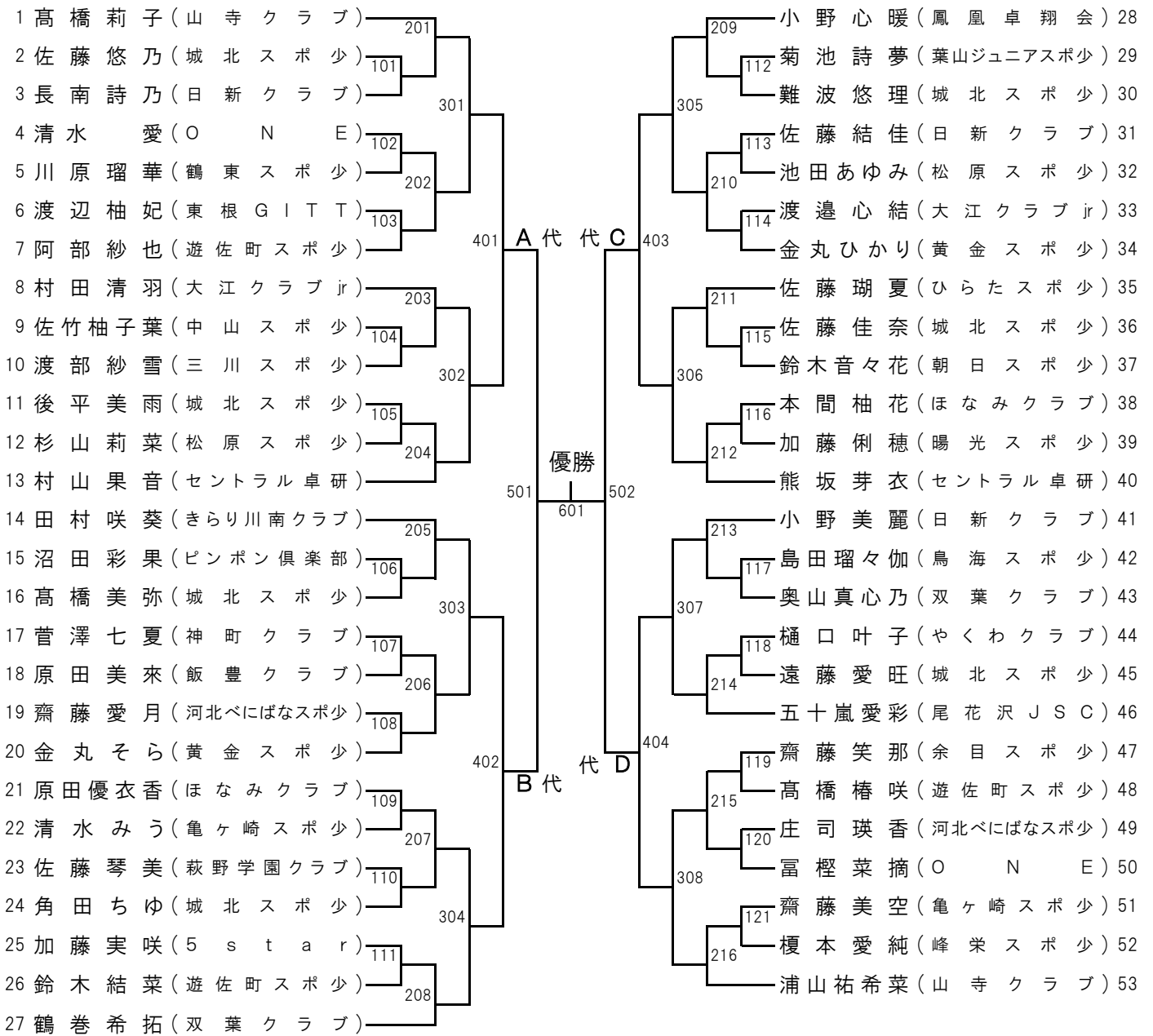
5位~8位決定戦(6位まで代表)

試合順序①1-2、3-4、②1-3、2-4、③2-3、1-4

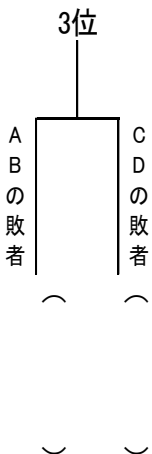
氏名	1	2	3	4	勝敗	勝点	順位
Aの敗者 1 ()	-	□ - □	□ - □	□ - □	-		
Bの敗者 2 ()	□ - □	-	□ - □	□ - □	-		
Cの敗者 3 ()	□ - □	□ - □	-	□ - □	-		
Dの敗者 4 ()	□ - □	□ - □	□ - □	-	-		

奥山淳一杯 カブ女子シングルス(代表6名)

(県卓球協会 普及部長)



3~4位決定戦



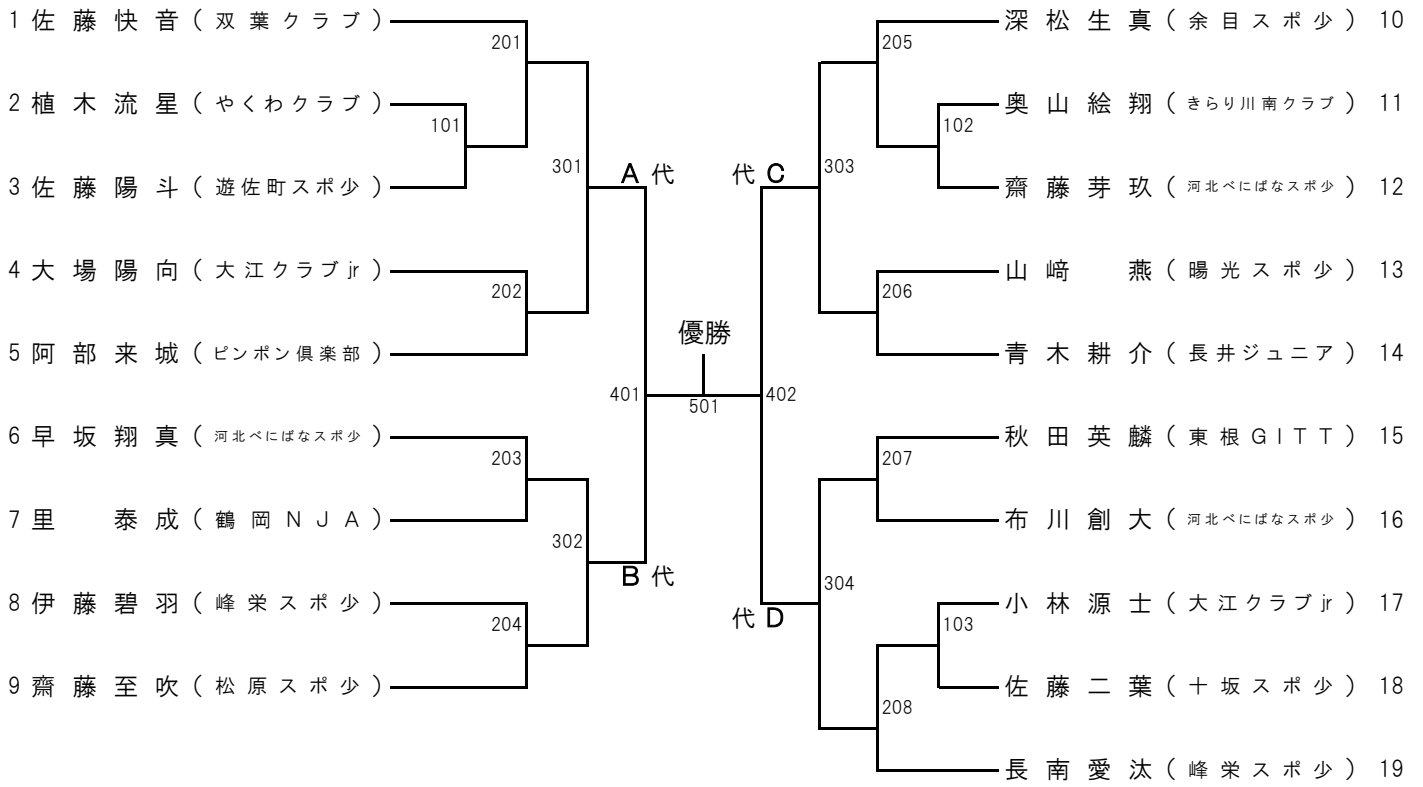
5位~8位決定戦(6位まで代表)

試合順序①1-2、3-4、②1-3、2-4、③2-3、1-4

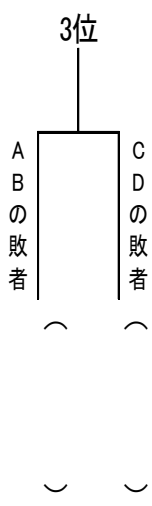
氏名	1	2	3	4	勝敗	勝点	順位
Aの敗者 1 ()	-	<input type="checkbox"/> - <input type="checkbox"/>	<input type="checkbox"/> - <input type="checkbox"/>	<input type="checkbox"/> - <input type="checkbox"/>	-		
Bの敗者 2 ()	<input type="checkbox"/> - <input type="checkbox"/>	-	<input type="checkbox"/> - <input type="checkbox"/>	<input type="checkbox"/> - <input type="checkbox"/>	-		
Cの敗者 3 ()	<input type="checkbox"/> - <input type="checkbox"/>	<input type="checkbox"/> - <input type="checkbox"/>	-	<input type="checkbox"/> - <input type="checkbox"/>	-		
Dの敗者 4 ()	<input type="checkbox"/> - <input type="checkbox"/>	<input type="checkbox"/> - <input type="checkbox"/>	<input type="checkbox"/> - <input type="checkbox"/>	-	-		

小笠原富雄杯 バンビ男子シングルス(代表6名)

(県卓球協会 元顧問)



3~4位決定戦



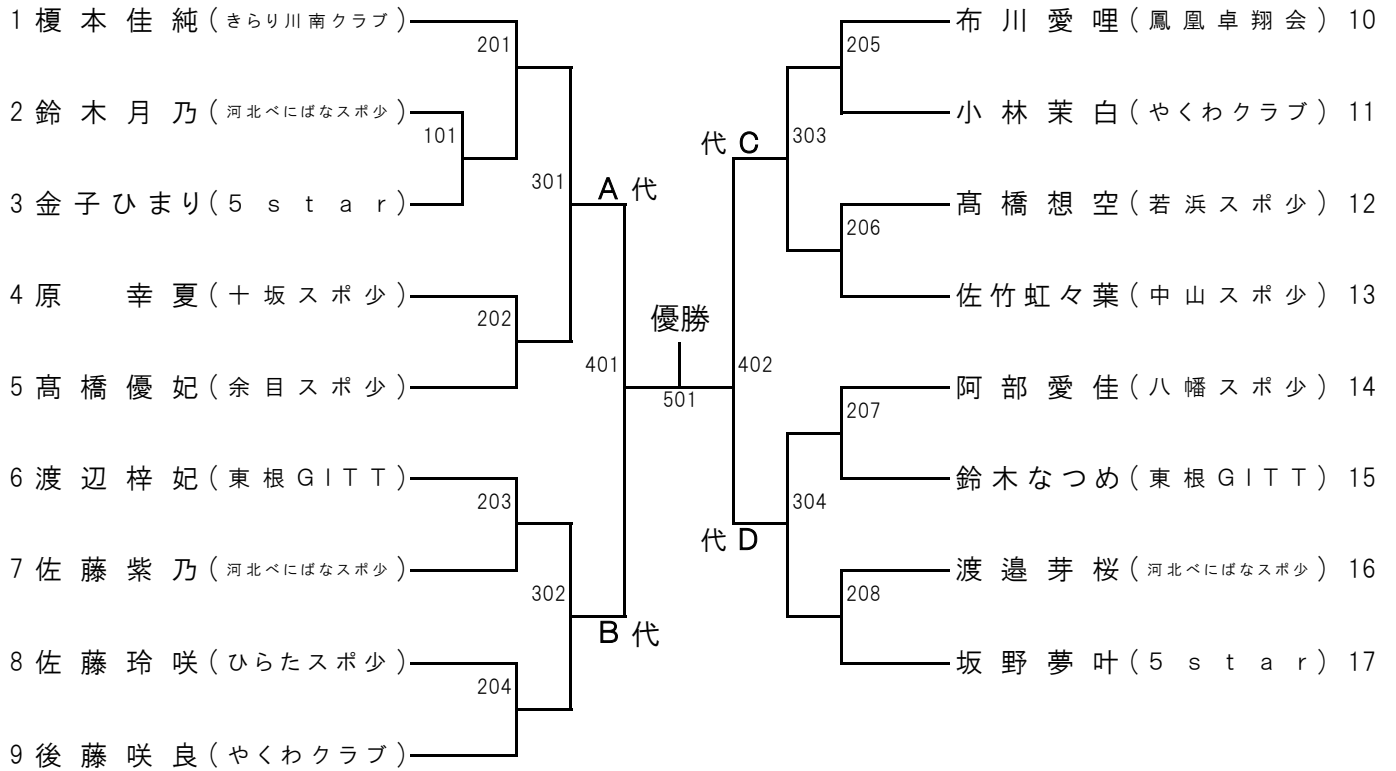
5位~8位決定戦(6位まで代表)

試合順序①1-2, 3-4, ②1-3, 2-4, ③2-3, 1-4

氏名	1	2	3	4	勝敗	勝点	順位
Aの敗者 1 ()	-	□ - □ - - - -	□ - □ - - - -	□ - □ - - - -	-		
Bの敗者 2 ()	□ - □ - - - -	-	□ - □ - - - -	□ - □ - - - -	-		
Cの敗者 3 ()	□ - □ - - - -	□ - □ - - - -	-	□ - □ - - - -	-		
Dの敗者 4 ()	□ - □ - - - -	□ - □ - - - -	□ - □ - - - -	-	-		

松田和久杯 バンビ女子シングルス(代表6名)

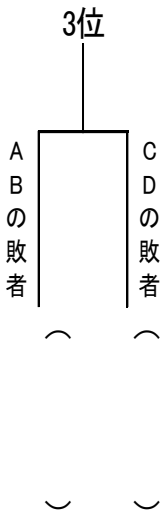
(松田外科医院院長)



3~4位決定戦

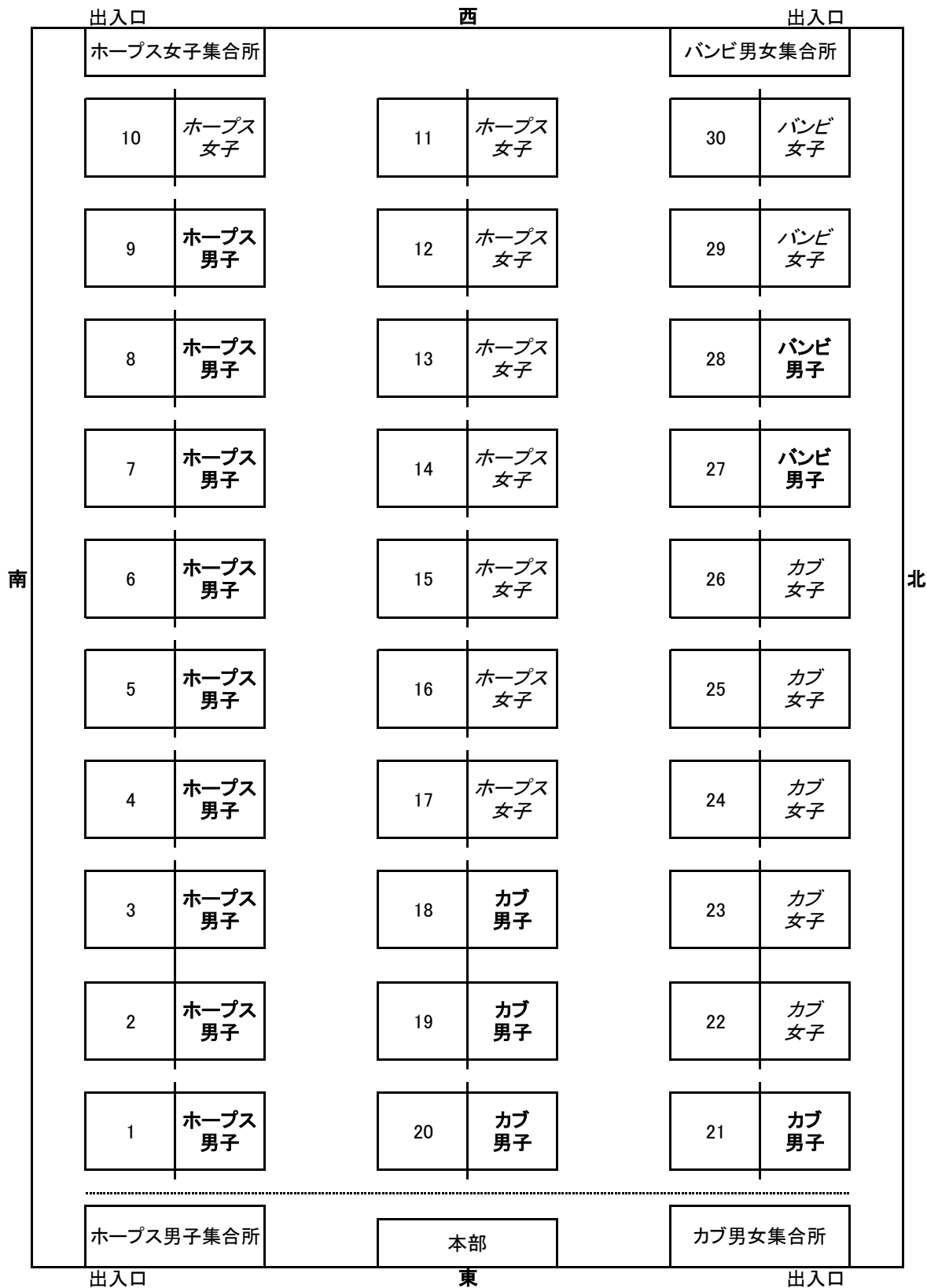
5位~8位決定戦(6位まで代表)

試合順序①1-2、3-4、②1-3、2-4、③2-3、1-4



氏名	1	2	3	4	勝敗	勝点	順位
Aの敗者 1 ()	-	<input type="checkbox"/> - <input type="checkbox"/>	<input type="checkbox"/> - <input type="checkbox"/>	<input type="checkbox"/> - <input type="checkbox"/>	-		
Bの敗者 2 ()	<input type="checkbox"/> - <input type="checkbox"/>	-	<input type="checkbox"/> - <input type="checkbox"/>	<input type="checkbox"/> - <input type="checkbox"/>	-		
Cの敗者 3 ()	<input type="checkbox"/> - <input type="checkbox"/>	<input type="checkbox"/> - <input type="checkbox"/>	-	<input type="checkbox"/> - <input type="checkbox"/>	-		
Dの敗者 4 ()	<input type="checkbox"/> - <input type="checkbox"/>	<input type="checkbox"/> - <input type="checkbox"/>	<input type="checkbox"/> - <input type="checkbox"/>	-	-		

コート配置図



試合順序

目安時間▶		9:30	9:55	10:20	10:45	11:10	11:35	12:00	12:30	13:00	13:30	14:00	14:30	15:00	15:30	16:00	16:30	
コートNo.	種目	第1試合	第2試合	第3試合	第4試合	第5試合	第6試合	第7試合	第8試合	第9試合	第10試合	第11試合	第12試合	第13試合	第14試合	第15試合	第16試合	
1コート	ホープス男子	HB 101	HB 110	HB 119	HB 128	HB 137	HB 201	HB 210	HB 219	HB 228	HB 305		HB 401					
2コート		HB 102	HB 111	HB 120	HB 129	HB 138	HB 202	HB 211	HB 220	HB 229	HB 306		HB 402	HB 準決勝1				
3コート		HB 103	HB 112	HB 121	HB 130	HB 139	HB 203	HB 212	HB 221	HB 230	HB 307	HB 314	HB 403	HB 501			HB 決勝	
4コート		HB 104	HB 113	HB 122	HB 131	HB 140	HB 204	HB 213	HB 222	HB 231	HB 308	HB 315	HB 404	HB 502	HB 準決勝2			
5コート		HB 105	HB 114	HB 123	HB 132	HB 141	HB 205	HB 214	HB 223	HB 232	HB 309	HB 316	HB 405	HB 503			HB 3位決定戦	
6コート		HB 106	HB 115	HB 124	HB 133	HB 142	HB 206	HB 215	HB 224	HB 301	HB 310	調整時間	HB 406	HB 504				
7コート		HB 107	HB 116	HB 125	HB 134	HB 143	HB 207	HB 216	HB 225	HB 302	HB 311	調整時間	HB 407		HB 5~8位 決定戦1-2	HB 5~8位 決定戦1-3	HB 5~8位 決定戦2-3	
8コート		HB 108	HB 117	HB 126	HB 135	HB 144	HB 208	HB 217	HB 226	HB 303	HB 312	調整時間	HB 408		HB 5~8位 決定戦3-4	HB 5~8位 決定戦2-4	HB 5~8位 決定戦1-4	
9コート		HB 109	HB 118	HB 127	HB 136	HB 145	HB 209	HB 218	HB 227	HB 304	HB 313							
10コート	ホープス女子	HG 101	HG 109	HG 117	HG 125	HG 203	HG 211	HG 219	HG 227	HG 303	HG 311		HG 401					
11コート		HG 102	HG 110	HG 118	HG 126	HG 204	HG 212	HG 220	HG 228	HG 304	HG 312		HG 402	HG 準決勝1				
12コート		HG 103	HG 111	HG 119	HG 127	HG 205	HG 213	HG 221	HG 229	HG 305	HG 313		HG 403	HG 501			HG 決勝	
13コート		HG 104	HG 112	HG 120	HG 128	HG 206	HG 214	HG 222	HG 230	HG 306	HG 314	調整時間	HG 404	HG 502	HG 準決勝2			
14コート		HG 105	HG 113	HG 121	HG 129	HG 207	HG 215	HG 223	HG 231	HG 307	HG 315	調整時間	HG 405	HG 503			HG 3位決定戦	
15コート		HG 106	HG 114	HG 122	HG 130	HG 208	HG 216	HG 224	HG 232	HG 308	HG 316	調整時間	HG 406	HG 504	HG 5~8位 決定戦1-2	HG 5~8位 決定戦1-3	HG 5~8位 決定戦2-3	
16コート		HG 107	HG 115	HG 123	HG 131	HG 209	HG 217	HG 225	HG 233	HG 309	HG 317	調整時間	HG 407		HG 5~8位 決定戦3-4	HG 5~8位 決定戦2-4	HG 5~8位 決定戦1-4	
17コート		HG 108	HG 116	HG 124	HG 132	HG 210	HG 218	HG 226	HG 234	HG 310	HG 318	調整時間	HG 408					
18コート		カブ男子	CB 101	CB 105	CB 109	CB 203	CB 207	CB 211	CB 215	CB 303	CB 307		調整時間	CB 401	CB 準決勝1	CB 決勝		
19コート	CB 102		CB 106	CB 110	CB 204	CB 208	CB 212	CB 216	CB 304	CB 308		調整時間	CB 402	CB 準決勝2	CB 3位決定戦			
20コート	CB 103		CB 107	CB 201	CB 205	CB 208	CB 213	CB 301	CB 305			調整時間	CB 403	CB 5~8位 決定戦1-2	CB 5~8位 決定戦1-3	CB 5~8位 決定戦2-3		
21コート	CB 104		CB 108	CB 202	CB 206	CB 210	CB 214	CB 302	CB 306			調整時間	CB 404	CB 5~8位 決定戦3-4	CB 5~8位 決定戦2-4	CB 5~8位 決定戦1-4		
22コート	カブ女子	CG 101	CG 106	CG 111	CG 116	CG 121	CG 205	CG 210	CG 215	CG 304		調整時間	CG 401					
23コート		CG 102	CG 107	CG 112	CG 117	CG 201	CG 206	CG 211	CG 216	CG 305		調整時間	CG 402	CG 準決勝1	BG 決勝			
24コート		CG 103	CG 108	CG 113	CG 118	CG 202	CG 207	CG 212	CG 301	CG 306		調整時間	CG 403	CG 準決勝2	BG 3位決定戦			
25コート		CG 104	CG 109	CG 114	CG 119	CG 203	CG 208	CG 213	CG 302	CG 307		調整時間	CG 404	CG 5~8位 決定戦1-2	CG 5~8位 決定戦1-3	CG 5~8位 決定戦2-3		
26コート		CG 105	CG 110	CG 115	CG 120	CG 204	CG 209	CG 214	CG 303	CG 308		調整時間	CG 404	CG 5~8位 決定戦3-4	CG 5~8位 決定戦2-4	CG 5~8位 決定戦1-4		
27コート	バンビ男子	BB 101	BB 103	BB 201	BB 204	BB 206	BB 301	BB 303	BB 5~8位 決定戦1-2	BB 5~8位 決定戦1-3	BB 準決勝1	BB 5~8位 決定戦2-3	BB 決勝					
28コート		BB 102	BB 202	BB 203	BB 205	BB 207	BB 302	BB 304	BB 5~8位 決定戦3-4	BB 5~8位 決定戦2-4	BB 準決勝2	BB 5~8位 決定戦1-4	BB 3位決定戦					
29コート	バンビ女子	BG 101	BG 203	BG 201	BG 206	BG 208	BG 301	BG 303	BG 5~8位 決定戦1-2	BG 5~8位 決定戦1-3	BG 準決勝1	BG 5~8位 決定戦2-3	BG 決勝					
30コート		BG 202	BG 204	BG 205	BG 207	BG 208	BG 302	BG 304	BG 5~8位 決定戦3-4	BG 5~8位 決定戦2-4	BG 準決勝2	BG 5~8位 決定戦1-4	BG 3位決定戦					

目安時間▶ 9:30 9:55 10:20 10:45 11:10 11:35 12:00 12:30 13:00 13:30 14:00 14:30 15:00 15:30 16:00 16:30

※試合ナンバー頭の記号は、HB「ホープス男子」、HG「ホープス女子」、CB「カブ男子」、CG「カブ女子」、BB「バンビ男子」、BG「バンビ女子」とします。

※試合の進行状況により予定時間より早く試合が始まる場合があります。指導者の方は該当しているコートの進行状況をご確認ください。

※試合の進行状況により、台の変更がある場合があります。放送にご注意ください。

※ホープス男女、カブ男女は敗者審判となっていますのでご協力を宜しくお願い致します。