

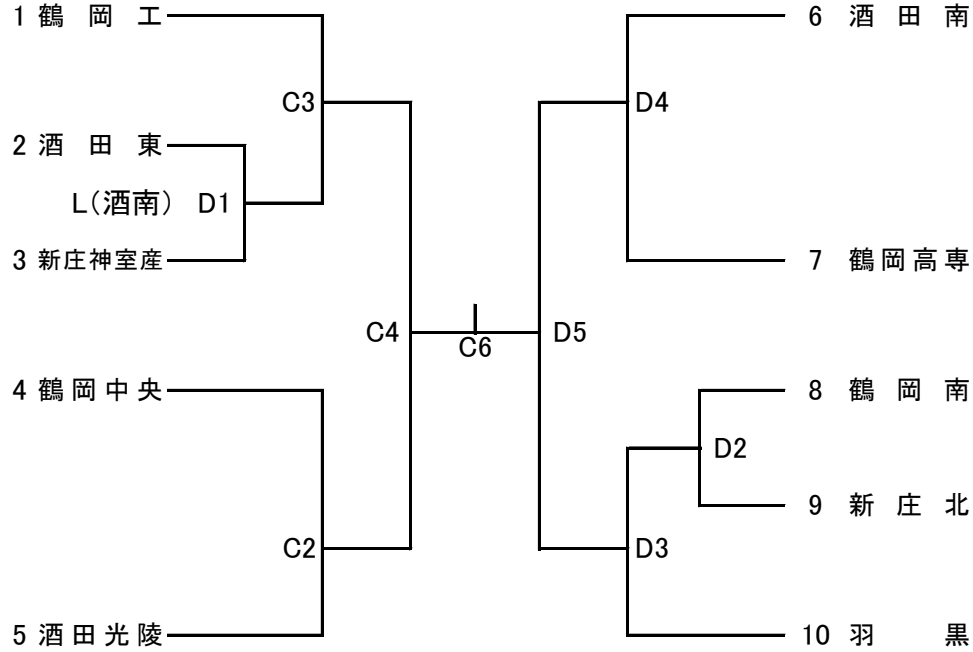
2018年度「西川杯争奪高等学校バレーボール大会」組み合わせ

2018年4月21日(土):会場…酒田市国体記念体育館[男女]

競 技 記 録

《 男子の部 》

- ◎最北[2]…新庄北、新庄神室産業
 ◎田川[5]…鶴岡工業①、羽黒②、鶴岡中央、鶴岡高専、鶴岡南
 ◎飽海[3]…酒田南③、酒田光陵③、酒田東



{A、B、Cコート；酒田市国体記念体育館メインアリーナ Dコート；サブアリーナ}

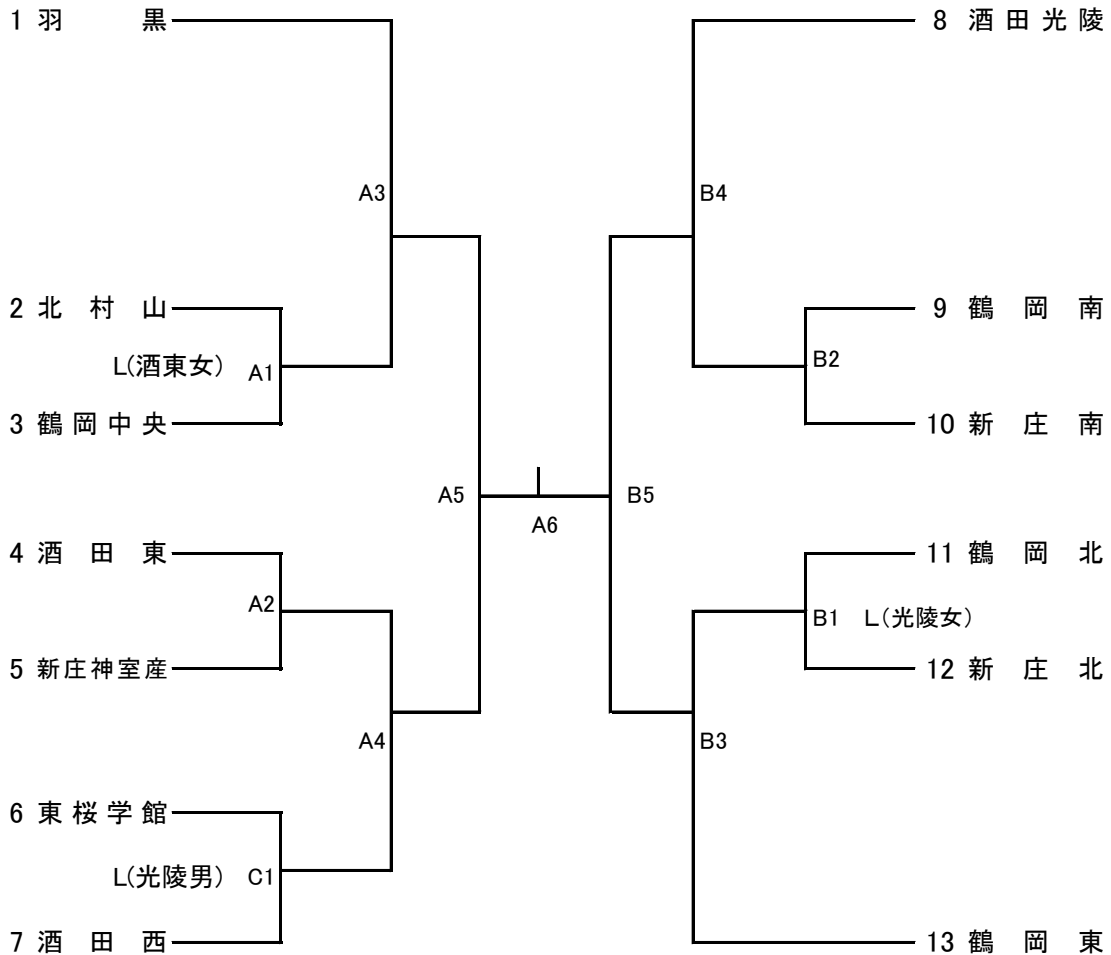
◆練習割当て (開館時間7:00) ◆

	A	B	C	D
7:10～7:35	飽海女子		飽海男子	
7:35～8:00	田川女子		田川男子	
8:00～8:25	最北女子		/	最北男子

*開会式8:30。第1試合競技開始9:10。以降、追い込み方式とする。

《 女子の部 》

◎最北[5]…新庄北・新庄南・北村山・東桜学館・新庄神室産業
 ◎田川[5]…羽黒①・鶴岡東②・鶴岡中央・鶴岡北・鶴岡南
 ◎飽海[3]…酒田西③・酒田光陵③・酒田東



{A、B、Cコート；酒田市国体記念体育館メインアリーナ Dコート；サブアリーナ}

＜注＞

- *開会式8：30。第1試合競技開始9：10。その後の時間設定なし。
- *連続試合の場合は、前の試合終了15分後にプロトコールをおこなう。
- *ラインズマン・記録について、第1試合は地元（飽海地区）チームで担当する。
第2試合以降については敗者チームで担当する。
- *閉会式はおこなわない。第3位までコート上にて表彰をおこなう。
- *会場（酒田市国体記念体育館）での貴重品の管理は各チームで責任をもっておこなうこと。ごみ等の処理については各会場での指示に従うこと。
- *保護者等応援の方々には、両会場とも内履を持参すること。
- *喫煙については喫煙所（入り口外右側）がありますが、極力ご遠慮下さるよう連絡願います。