

平成 30 年度村山地区高等学校総合体育大会バレーボール競技兼河田杯争奪大会（女子）

- 1 日 時 平成30年5月12日（土）・13日（日）
- 2 会 場 女子・・・天童高校
- 3 開 会 式 8時30分（開館7時30分） 全参加チームが出席すること
- 4 試合開始 第1試合 9時プロトコール開始

【女子】 ◇県推薦チーム 2チーム（山形市商、山形城北）

I 河田杯争奪大会予選会 12日（土）《試合数：リーグ戦11試合》

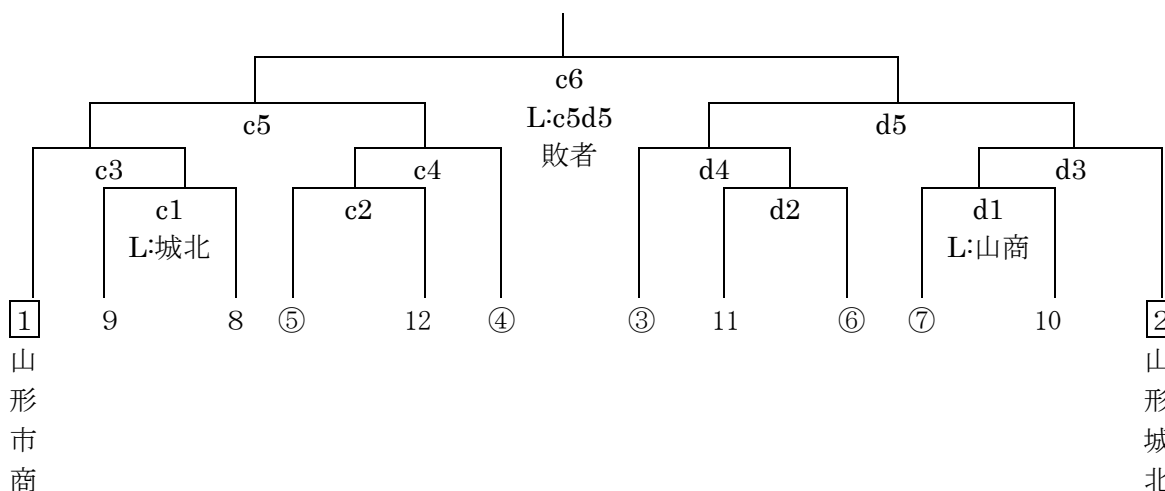
| A | | B | | C | | D | | E | |
|----|-------|----|-------|----|------|----|-----|---|------|
| 1 | 上山明新館 | 4 | 山形西 | 5 | 山 辺 | 3 | 天 童 | 2 | 山形学院 |
| 10 | 左 沢 | 7 | 日大山形 | 6 | 山本学園 | 8 | 山形北 | 9 | 山形中央 |
| | | 12 | 東海大山形 | 13 | 谷 地 | 11 | 寒河江 | | |

- ① 県推薦チームは予選を免除する。
- ② 各ブロックの1位・2位のチームが河田杯争奪大会への出場権を得る。

◆試合順

| 試 合 | cコート | L | dコート | L |
|------|--------------|-----|------------|-----|
| 第1試合 | 山形西 - 東海大山形 | 日大 | 天 童 - 寒河江 | 山北 |
| 第2試合 | 上山明新館 - 左 沢 | 院/央 | 山 辺 - 谷 地 | 山本 |
| 第3試合 | 日大山形 - 東海大山形 | 山西 | 山形北 - 寒河江 | 天童 |
| 第4試合 | 山形学院 - 山形中央 | 明/左 | 山本学園 - 谷 地 | 山辺 |
| 第5試合 | 山形西 - 日大山形 | 東海 | 天 童 - 山形北 | 寒河江 |
| 第6試合 | | | 山 辺 - 山本学園 | 谷地 |

II 河田杯争奪大会 13日（日）《試合数：トーナメント11試合》



- ※1 競技運営はラインズマン割当校が行う。 ※2 連続試合は20分後プロトコールとする。
- ※3 使用球は女子：モルテン V5M5000とする。
- ※4 練習コート割当 12日7:30開館 7:40～8:00第2試合のチーム 8:00～8:20第1試合のチーム
13日7:30開館 7:50～8:20第2試合のチーム 8:20～8:50第1試合のチーム
- ※5 河田杯争奪大会の組合せ抽選は12日全日程終了後、本部にて実施する。

平成 30 年度村山地区高等学校総合体育大会バレーボール競技兼河田杯争奪大会（男子）

- 1 日 時 平成30年5月12日（土）・13日（日）
- 2 会 場 男子・・・山形東高校
- 3 開 会 式 8時30分（開館7時30分） 全参加チームが出席すること
- 4 試合開始 第1試合 9時プロトコール開始

【男子】 ◇県推薦チーム 4チーム（山形中央・山形南・山形城北・日大山形）

I 河田杯争奪大会予選会 12日（土）《試合数：リーグ戦8試合》

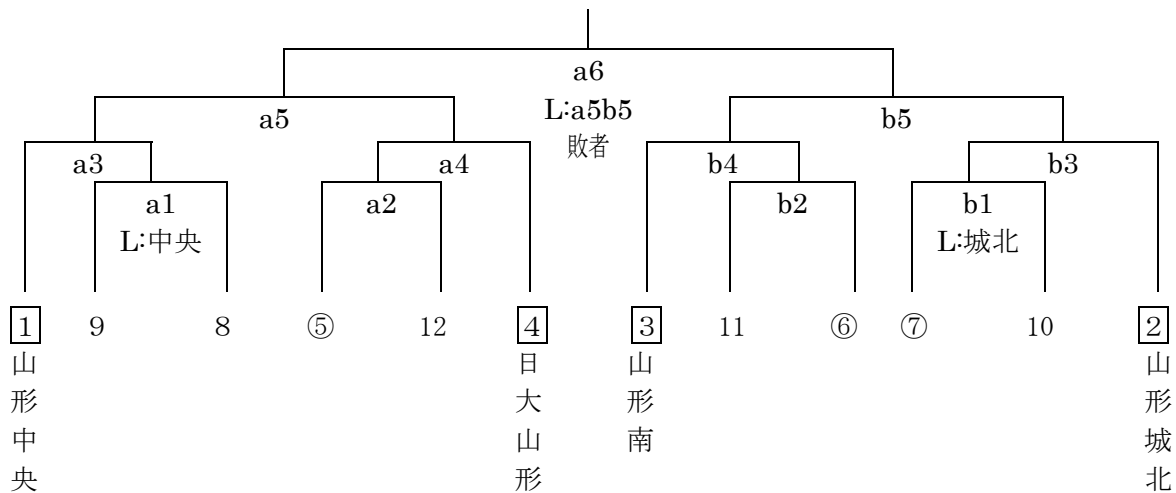
| A | | B | | C | | D | |
|---|-------|----|-------|---|------|---|------|
| 1 | 山形学院 | 4 | 寒河江 | 3 | 山形工 | 2 | 山形市商 |
| 8 | 東海大山形 | 5 | 山本学園 | 6 | 山形東 | 7 | 創学館 |
| | | 10 | 上山明新館 | 9 | 寒河江工 | | |

- ① 県推薦チームは予選会を免除する。
- ② 各ブロック1位・2位のチームが河田杯争奪大会への出場権を得る。

◆試合順

| 試 合 | aコート | L | bコート | L |
|------|--------------|-----|------------|-----|
| 第1試合 | 寒河江 - 上山明新館 | 山本 | 山形工 - 寒河江工 | 山東 |
| 第2試合 | 山形学院 - 東海大山形 | 寒河江 | 山形市商 - 創学館 | 山工 |
| 第3試合 | 山本学園 - 上山明新館 | 学院 | 山形東 - 寒河江工 | 山商 |
| 第4試合 | 寒河江 - 山本学園 | 東海 | 山形工 - 山形東 | 創学館 |

II 河田杯争奪大会 13日（日）《試合数：トーナメント11試合》



- ※1 競技運営はラインズマン割当校が行う。 ※2 連続試合は20分後プロトコールとする。
- ※3 使用球は男子：ミカサ MVA300とする。
- ※4 練習コート割当 12日7:30開館, 7:40～8:00 第2試合のチーム 8:00～8:20 第1試合のチーム
13日7:30開館, 7:50～8:20 第2試合のチーム 8:20～8:50 第1試合のチーム
- ※5 河田杯争奪大会の組合せ抽選は12日の全日程終了後、本部にて実施する。