



平成30年度全国高等学校総合体育大会男子バレーボール競技大会  
予選グループ戦及び敗者復活戦組み合わせ



競技委員長サイン 山中 禎一郎

平成30年7月27日(金)

A, B : 三重交通Gスポーツの杜伊勢 C : サンアリーナ(サブ) E, F, G, H : サンアリーナ(メイン)

| グループ戦 | 敗者復活戦   | グループ戦 | 敗者復活戦  |
|-------|---|-------|--|
| 第1組   | Fコート<br>サンアリーナ(メイン)<br>F1 { 1 安 来 (島根)<br>2 高 知 (高知) } F5<br>F2 { 3 駿台学園 (東京)<br>4 開 智 (和歌山) }      | 第8組   | Hコート<br>サンアリーナ(メイン)<br>H3 { 29 川崎橋 (神奈川)<br>30 西原 (沖縄) } H6<br>H4 { 31 雄物川 (秋田)<br>32 石川県工 (石川) }      |
| 第2組   | Fコート<br>サンアリーナ(メイン)<br>F3 { 5 東亜学園 (東京)<br>6 山形南 (山形) } F6<br>F4 { 7 福井工大福井 (福井)<br>8 城 東 (徳島) }    | 第9組   | Gコート<br>サンアリーナ(サブ)<br>C1 { 33 洛南 (京都)<br>34 土浦日大 (茨城) } C5<br>C2 { 35 県岐阜商 (岐阜)<br>36 岡山東商 (岡山) }      |
| 第3組   | Aコート<br>三重交通Gスポーツの杜伊勢<br>A1 { 9 大塚 (大阪)<br>10 仙台商 (宮城) } A5<br>A2 { 11 星城 (愛知)<br>12 慶應義塾 (神奈川) }   | 第10組  | Gコート<br>サンアリーナ(サブ)<br>C3 { 37 正智深谷 (埼玉)<br>38 鹿児島工 (鹿児島) } C6<br>C4 { 39 聖 隷 (静岡)<br>40 とわの森三愛 (北海道) } |
| 第4組   | Aコート<br>三重交通Gスポーツの杜伊勢<br>A3 { 13 福島商 (福島)<br>14 習志野 (千葉) } A6<br>A4 { 15 市立尼崎 (兵庫)<br>16 松阪工 (三重) } | 第11組  | Gコート<br>サンアリーナ(メイン)<br>G1 { 41 前橋商 (群馬)<br>42 崇徳 (広島) } G5<br>G2 { 43 佐賀学園 (佐賀)<br>44 天 理 (奈良) }       |
| 第5組   | Eコート<br>サンアリーナ(メイン)<br>E1 { 17 高川学園 (山口)<br>18 高松工芸 (香川) } E5<br>E2 { 19 都城工 (宮崎)<br>20 日本航空 (山梨) } | 第12組  | Gコート<br>サンアリーナ(メイン)<br>G3 { 45 大分南 (大分)<br>46 埼玉栄 (埼玉) } G6<br>G4 { 47 愛工大名電 (愛知)<br>48 巻 (新潟) }       |
| 第6組   | Eコート<br>サンアリーナ(メイン)<br>E3 { 21 東福岡 (福岡)<br>22 近 江 (滋賀) } E6<br>E4 { 23 皇學館 (三重)<br>24 東海大札幌 (北海道) } | 第13組  | Bコート<br>三重交通Gスポーツの杜伊勢<br>B1 { 49 鳥取育英 (鳥取)<br>50 弘前工 (青森) } B5<br>B2 { 51 市立船橋 (千葉)<br>52 鎮 西 (熊本) }   |
| 第7組   | Hコート<br>サンアリーナ(メイン)<br>H1 { 25 松本国際 (長野)<br>26 一関修紅 (岩手) } H5<br>H2 { 27 社 (兵庫)<br>28 新 田 (愛媛) }    | 第14組  | Bコート<br>三重交通Gスポーツの杜伊勢<br>B3 { 53 高岡第一 (富山)<br>54 足利大附 (栃木) } B6<br>B4 { 55 大村工 (長崎)<br>56 清 風 (大阪) }   |

本年度シード校 第1: 鎮西(熊本) 第2: 洛南(京都) 第3: 開智(和歌山) 第4: 高川学園(山口) 開催地: 松阪工(三重)

試合開始予定 第1試合 9:30 第2試合 10:40 第3試合 11:50 第4試合 13:00 第5試合 14:10 第6試合 15:20



# 平成30年度全国高等学校総合体育大会バレーボール競技大会 《男子決勝トーナメント戦 組み合わせ》

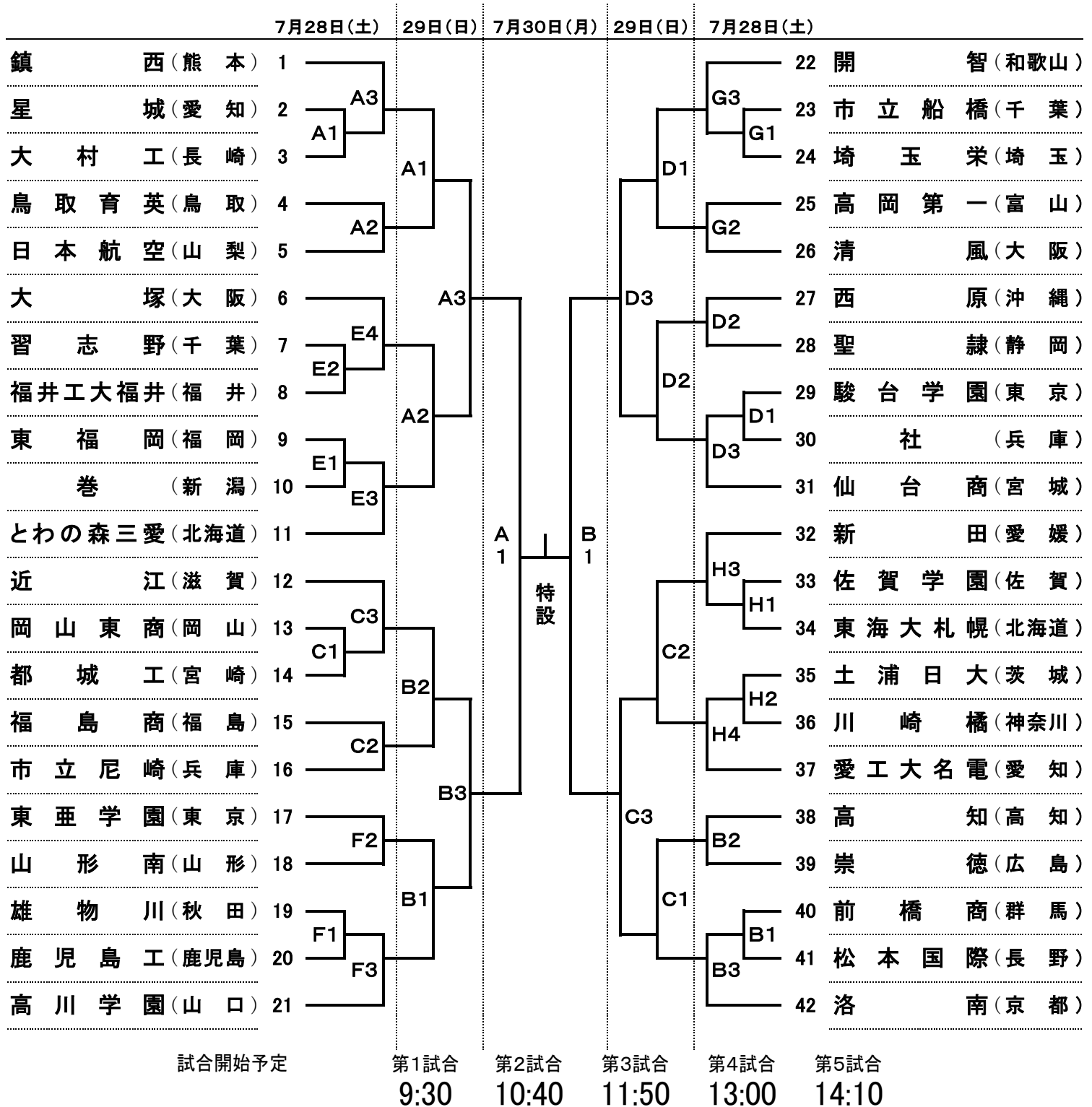


平成30年7月28日(土)～7月30日(月)

競技委員長サイン

山中 禎一郎

A, B : 三重交通Gスポーツの杜伊勢体育館 C, D : サンアリーナ(サブ) E, F, G, H : サンアリーナ(メイン)



※ 決勝戦は準決勝終了から90分後に開始します。



平成30年度全国高等学校総合体育大会女子バレーボール競技大会  
予選グループ戦及び敗者復活戦組み合わせ



競技委員長サイン

深谷哲弘

平成30年8月2日(木)

A, B, C, D : サオリーナ(メイン) E, F : サオリーナ(サブ) G : 芸濃中学校体育館

|     | グループ戦                               | 敗者復活戦                                  | グループ戦                                | 敗者復活戦                                |
|-----|-------------------------------------|--|--------------------------------------|--------------------------------------|
| 第1組 | Eコート サオリーナ(サブ)                      |  | Aコート サオリーナ(メイン)                      |                                      |
|     | E3 { 1 島田商 (静岡)<br>2 日ノ本学園 (兵庫) }   | E6 { 3 宮崎日大 (宮崎)<br>4 高知中央 (高知) }      | A1 { 29 高松南 (香川)<br>30 奈良女 (奈良) }    | A5 { 31 誠修 (福岡)<br>32 春日部共栄 (埼玉) }   |
| 第2組 | Dコート サオリーナ(メイン)                     |  | Aコート サオリーナ(メイン)                      |                                      |
|     | D1 { 5 富山第一 (富山)<br>6 古川学園 (宮城) }   | D5 { 7 城南 (徳島)<br>8 下北沢成徳 (東京) }       | A3 { 33 米子北斗 (鳥取)<br>34 松山東雲 (愛媛) }  | A6 { 35 鎮西 (熊本)<br>36 津商 (三重) }      |
| 第3組 | Dコート サオリーナ(メイン)                     |  | Gコート 芸濃中学校体育館                        |                                      |
|     | D3 { 9 山形市商 (山形)<br>10 國學院栃木 (栃木) } | D6 { 11 大阪国際滝井 (大阪)<br>12 帯広南商 (北海道) } | G1 { 37 市立船橋 (千葉)<br>38 誠英 (山口) }    | G5 { 39 鹿児島南 (鹿児島)<br>40 岐阜第一 (岐阜) } |
| 第4組 | Cコート サオリーナ(メイン)                     |  | Gコート 芸濃中学校体育館                        |                                      |
|     | C1 { 13 三重 (三重)<br>14 大社 (島根) }     | C5 { 15 札幌大谷 (北海道)<br>16 西邑楽 (群馬) }    | G3 { 41 京都橘 (京都)<br>42 東海大諏訪 (長野) }  | G6 { 43 高田 (岩手)<br>44 細田学園 (埼玉) }    |
| 第5組 | Cコート サオリーナ(メイン)                     |  | Fコート サオリーナ(サブ)                       |                                      |
|     | C3 { 17 就実 (岡山)<br>18 西原 (沖縄) }     | C6 { 19 青森西 (青森)<br>20 日本航空 (山梨) }     | F1 { 45 九州文化 (長崎)<br>46 伊勢原 (神奈川) }  | F5 { 47 金蘭会 (大阪)<br>48 岡崎学園 (愛知) }   |
| 第6組 | Bコート サオリーナ(メイン)                     |  | Fコート サオリーナ(サブ)                       |                                      |
|     | B1 { 21 敬愛学園 (千葉)<br>22 誠信 (愛知) }   | B5 { 23 佐賀清和 (佐賀)<br>24 開智 (和歌山) }     | F3 { 49 八王子実践 (東京)<br>50 市立沼田 (広島) } | F6 { 51 福井工大福井 (福井)<br>52 秋田北 (秋田) } |
| 第7組 | Bコート サオリーナ(メイン)                     |  | Eコート サオリーナ(サブ)                       |                                      |
|     | B3 { 25 東九州龍谷 (大分)<br>26 氷上 (兵庫) }  | B6 { 27 大成女 (茨城)<br>28 金沢商 (石川) }      | E1 { 53 長岡商 (新潟)<br>54 川崎橘 (神奈川) }   | E5 { 55 近江兄弟社 (滋賀)<br>56 磐城第一 (福島) } |

本年度シード校 第1: 東九州龍谷(大分) 第2: 金蘭会(大阪) 第3: 誠英(山口) 第4: 下北沢成徳(東京) 開催地: 津商(三重)

試合開始予定 第1試合 9:30 第2試合 10:40 第3試合 11:50 第4試合 13:00 第5試合 14:10 第6試合 15:20



# 平成30年度全国高等学校総合体育大会バレーボール競技大会

## 《女子決勝トーナメント戦 組み合わせ》



平成30年8月3日(金)～8月5日(日)

競技委員長サイン

深谷哲弘

A, B, C, D : サオリーナ(メイン) E, F : サオリーナ(サブ)

|            | 8月3日(金) | 4日(土) | 5日(日) | 4日(土) | 8月3日(金)      |
|------------|---------|-------|-------|-------|--------------|
| 東九州龍谷(大分)  | 1       |       |       |       | 22 誠 英(山口)   |
| 氷上(兵庫)     | 2       | A4    |       |       | 23 日本航空(山梨)  |
| 市立船橋(千葉)   | 3       | A1    |       |       | 24 鎮西(熊本)    |
| 大阪国際滝井(大阪) | 4       |       | A3    |       | 25 高知中央(高知)  |
| 長岡商(新潟)    | 5       |       |       |       | 26 三重(三重)    |
| 山形市商(山形)   | 6       |       | A3    |       | 27 川崎橘(神奈川)  |
| 松山東雲(愛媛)   | 7       | E3    |       |       | 28 西邑楽(群馬)   |
| 細田学園(埼玉)   | 8       | E1    |       |       | 29 宮崎日大(宮崎)  |
| 福井工大福井(福井) | 9       |       | A2    |       | 30 鹿児島南(鹿児島) |
| 佐賀清和(佐賀)   | 10      | E2    |       |       | 31 敬愛学園(千葉)  |
| 青森西(青森)    | 11      | E4    |       |       | 32 高松南(香川)   |
| 津商(三重)     | 12      |       | A1    | C1    | 33 京都橘(京都)   |
| 國學院栃木(栃木)  | 13      | A5    |       |       | 34 誠信(愛知)    |
| 九州文化(長崎)   | 14      | A2    |       |       | 35 春日部共栄(埼玉) |
| 近江兄弟社(滋賀)  | 15      |       | B2    |       | 36 富山第一(富山)  |
| 金沢商(石川)    | 16      |       | B3    |       | 37 日ノ本学園(兵庫) |
| 誠修(福岡)     | 17      |       | B3    |       | 38 就実(岡山)    |
| 岡崎学園(愛知)   | 18      | B2    |       |       | 39 札幌大谷(北海道) |
| 高田(岩手)     | 19      |       | B1    |       | 40 市立沼田(広島)  |
| 古川学園(宮城)   | 20      | B1    |       |       | 41 八王子実践(東京) |
| 下北沢成徳(東京)  | 21      | B4    |       |       | 42 金蘭会(大阪)   |

試合開始予定

第1試合  
9:30

第2試合  
10:40

第3試合  
11:50

第4試合  
13:00

第5試合  
14:10

※ 決勝戦は準決勝終了から90分後に開始します。