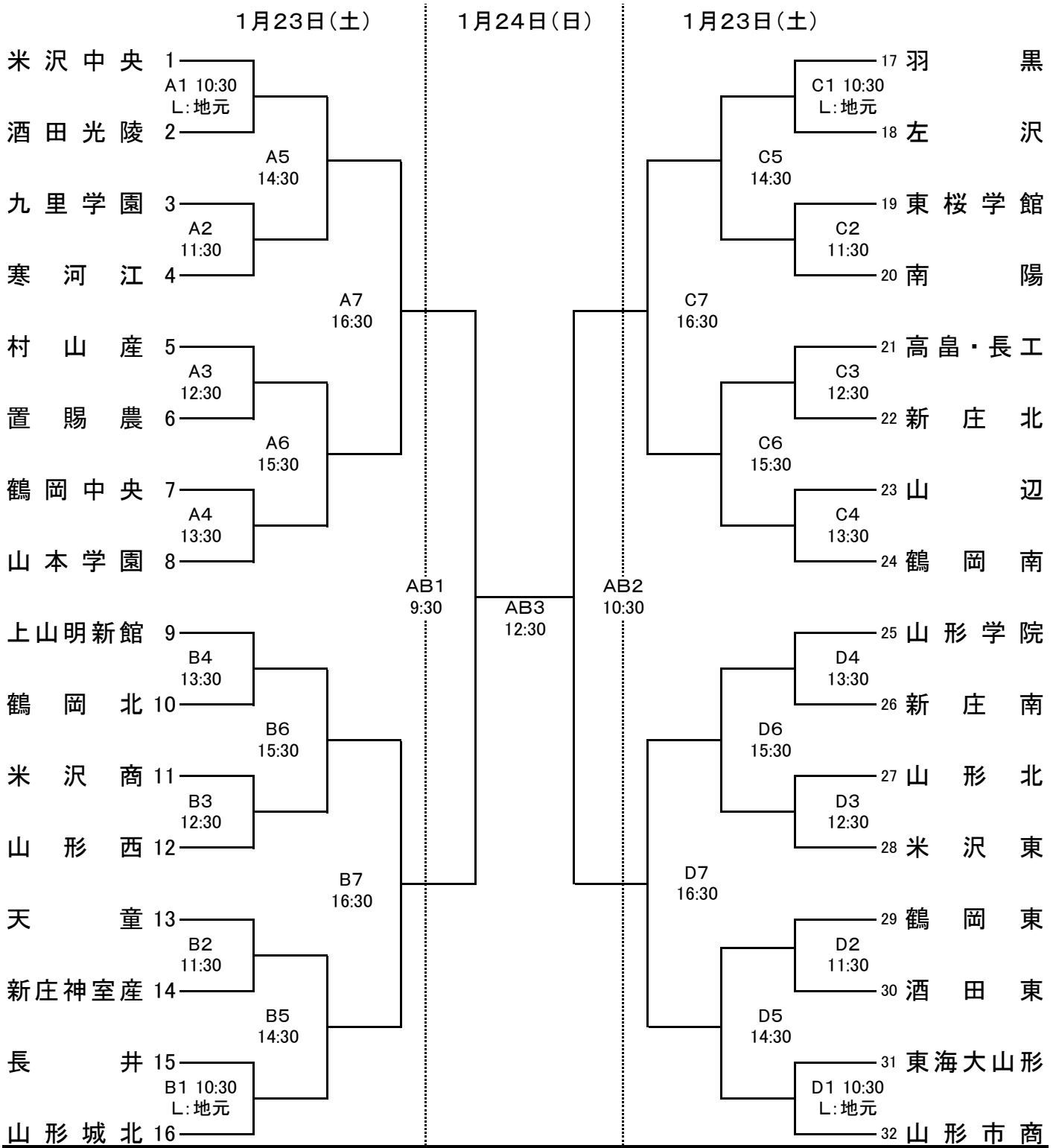


第60回山形県高等学校新人大会バレーボール競技兼藤井杯争奪大会女子組み合わせ

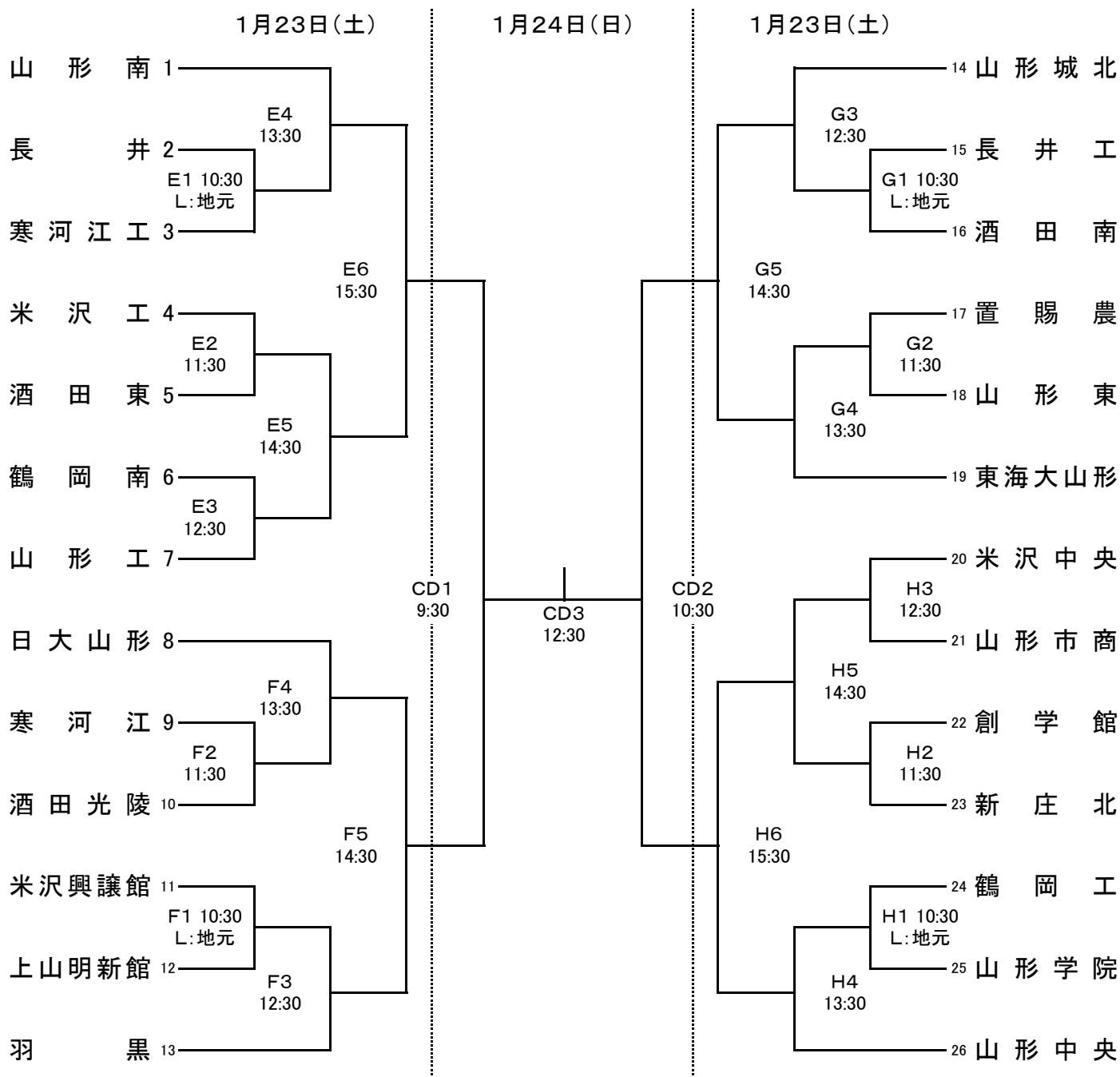


A・B・C・Dコート 山形県総合運動公園総合体育館

【注意】

- ① 1日目の第1試合、2日目の準決勝・決勝のラインズマン・記録・リベロチェック・点示は、地元高校があたり、1日目の第2試合以降は、敗者チームがあたり。
- ② 1日目の第1試合開始時刻は10:30とし、第2試合以降は上記の時間設定とする。2日目の準決勝・決勝は、上記設定時刻とする。(設定時刻は試合開始時刻とする)
- ③ 連続試合は前の試合終了後20分後にプロトコール開始とする。
- ④ 2日目の男女準決勝・決勝は、山形県総合運動公園総合体育館で行う。
- ⑤ 23日(土)の開館は午前8時30分、開場は9時30分とする。24日(日)の開館は午前8時、開場は8時30分とする。
- ⑥ 貴重品は各チームで管理すること。
- ⑦ 土足禁止、ゴミの持ち帰りなど、各会場ともマナーを守って使用すること。また、観戦の保護者にも周知徹底を図ること。
- ⑧ 各会場とも表示に従って駐車すること。

第60回山形県高等学校新人大会バレーボール競技兼藤井杯争奪大会男子組み合わせ



A・B・C・Dコート 山形県総合運動公園総合体育館、E・Fコート 山形県体育館、G・Hコート 山形中央高校第1体育館

【注意】

- ① 1日目の第1試合、2日目の準決勝・決勝のラインズマン・記録・リベロチェック・点示は、地元高校があたり、1日目の第2試合以降は、敗者チームが当たる。
- ② 1日目の第1試合開始時刻は10:30とし、第2試合以降は上記の時間設定とする。2日目の準決勝・決勝は、上記設定時刻とする。(設定時刻は試合開始時刻とする)
- ③ 連続試合は前の試合終了後20分後にプロトコール開始とする。
- ④ 2日目の男女準決勝・決勝は、山形県総合運動公園総合体育館で行う。
- ⑤ 23日(土)の開館は午前8時30分、開場は9時30分とする。24日(日)の開館は午前8時、開場は8時30分とする。
- ⑥ 貴重品は各チームで管理すること。
- ⑦ 土足禁止、ゴミの持ち帰りなど、各会場ともマナーを守って使用すること。また、観戦の保護者にも周知徹底を図ること。
- ⑧ 各会場とも表示に従って駐車すること。