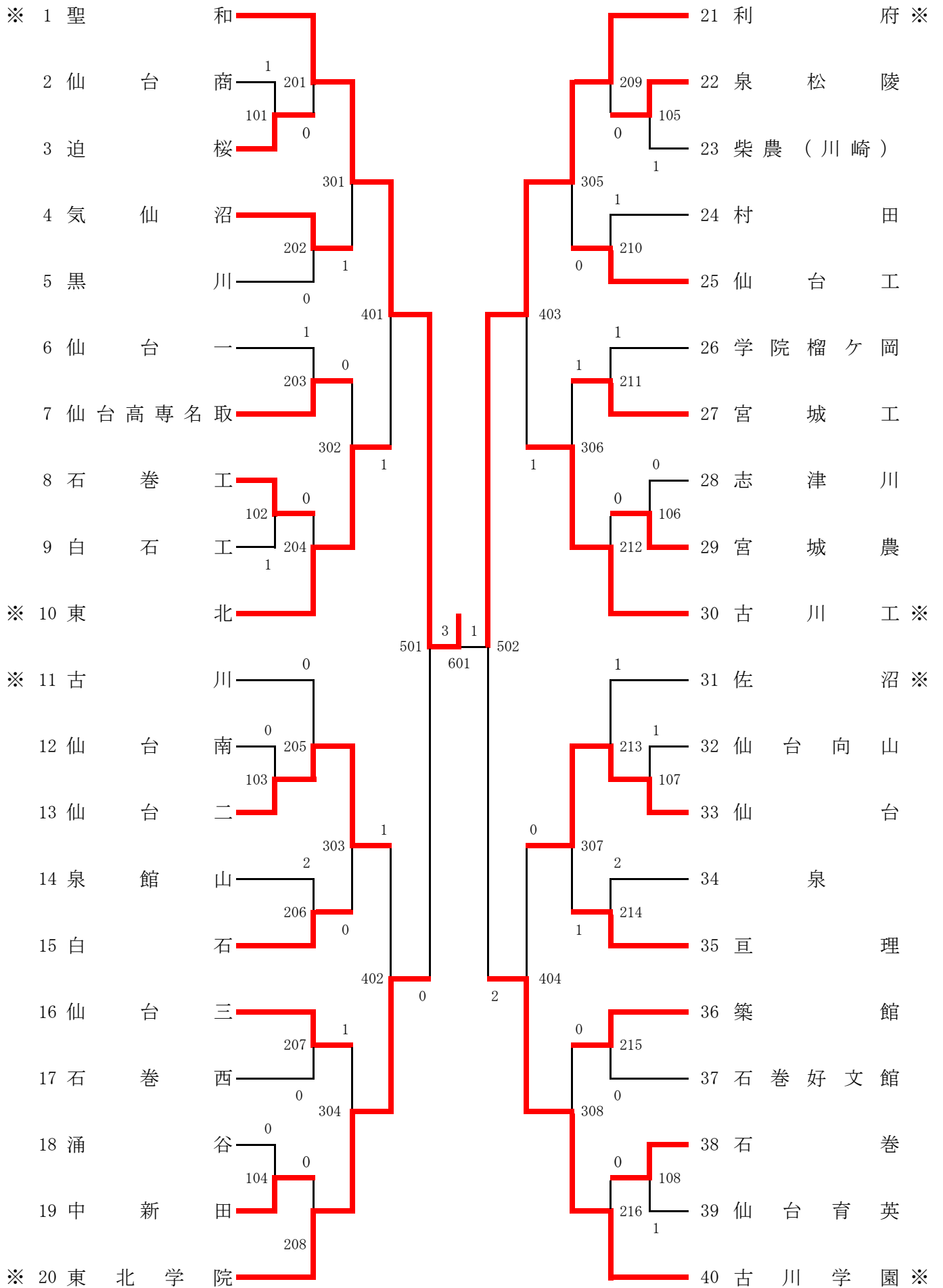


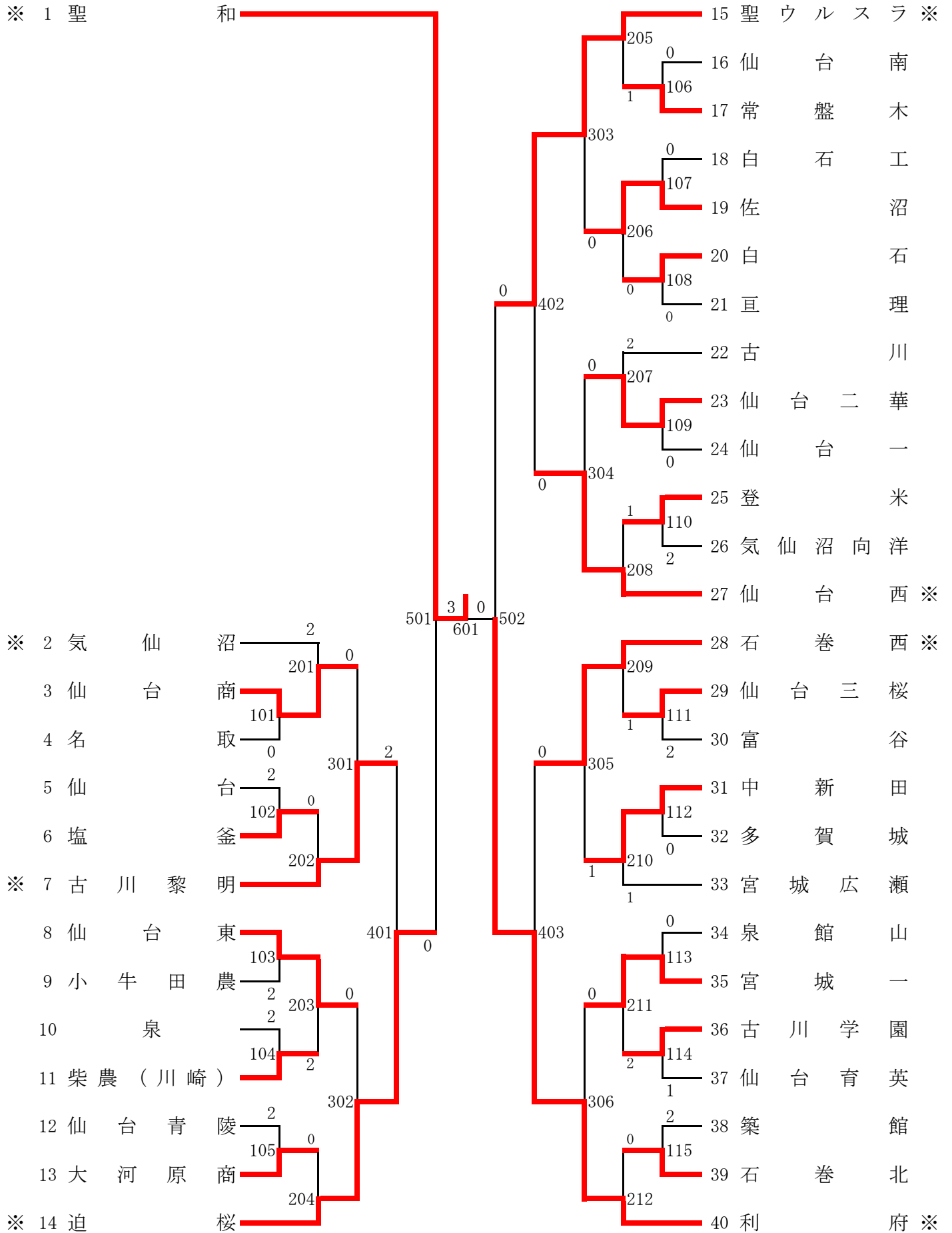
平成29年度 宮城県高等学校総合体育大会卓球競技

【男子学校対抗】



平成29年度 宮城県高等学校総合体育大会卓球競技

【女子学校対抗】

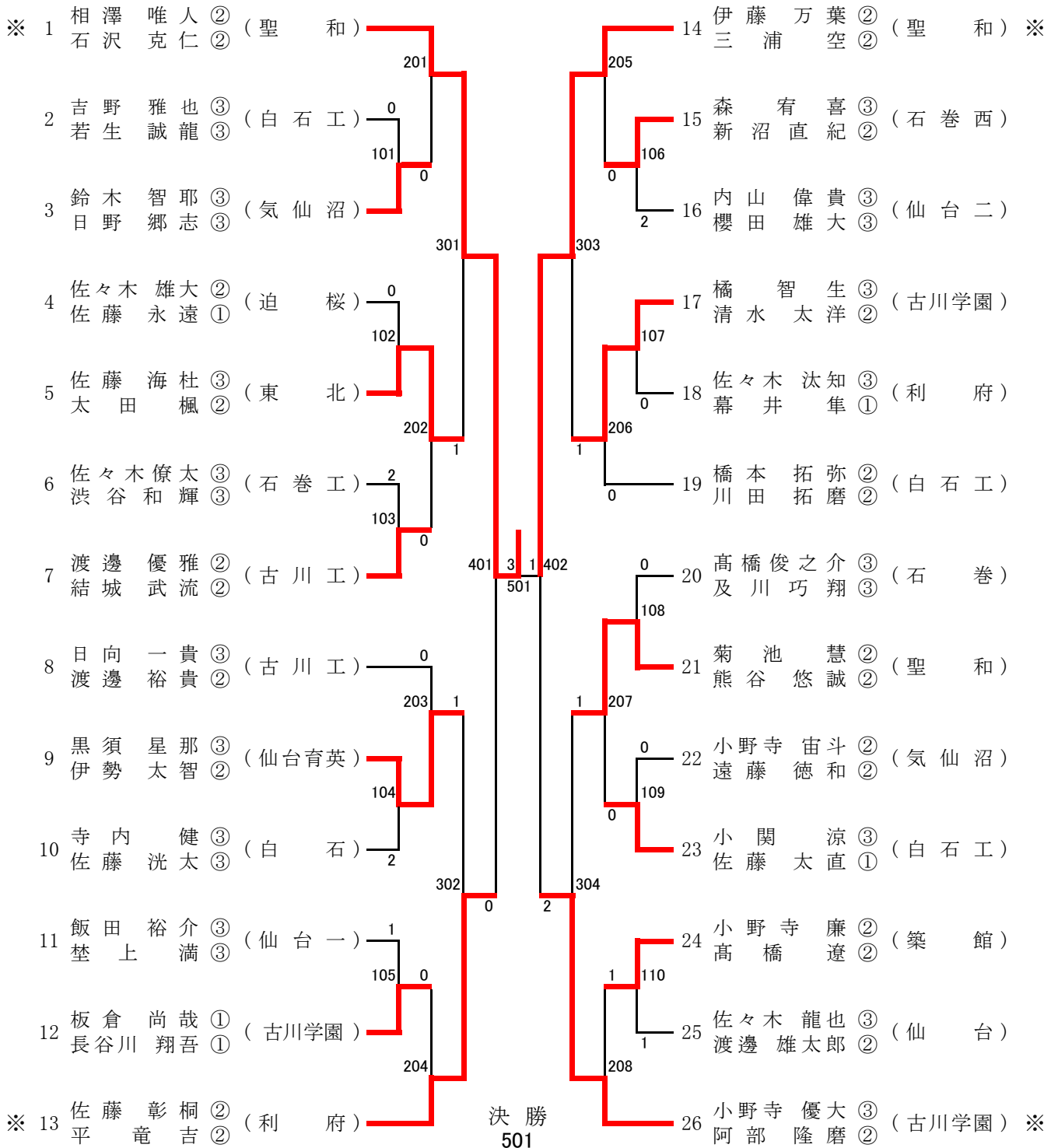


東北大会代表決定戦

14. 迫 桜 [3-2] 15. 聖ウルスラ

平成29年度 宮城県高等学校総合体育大会 卓球競技

【男子ダブルス】



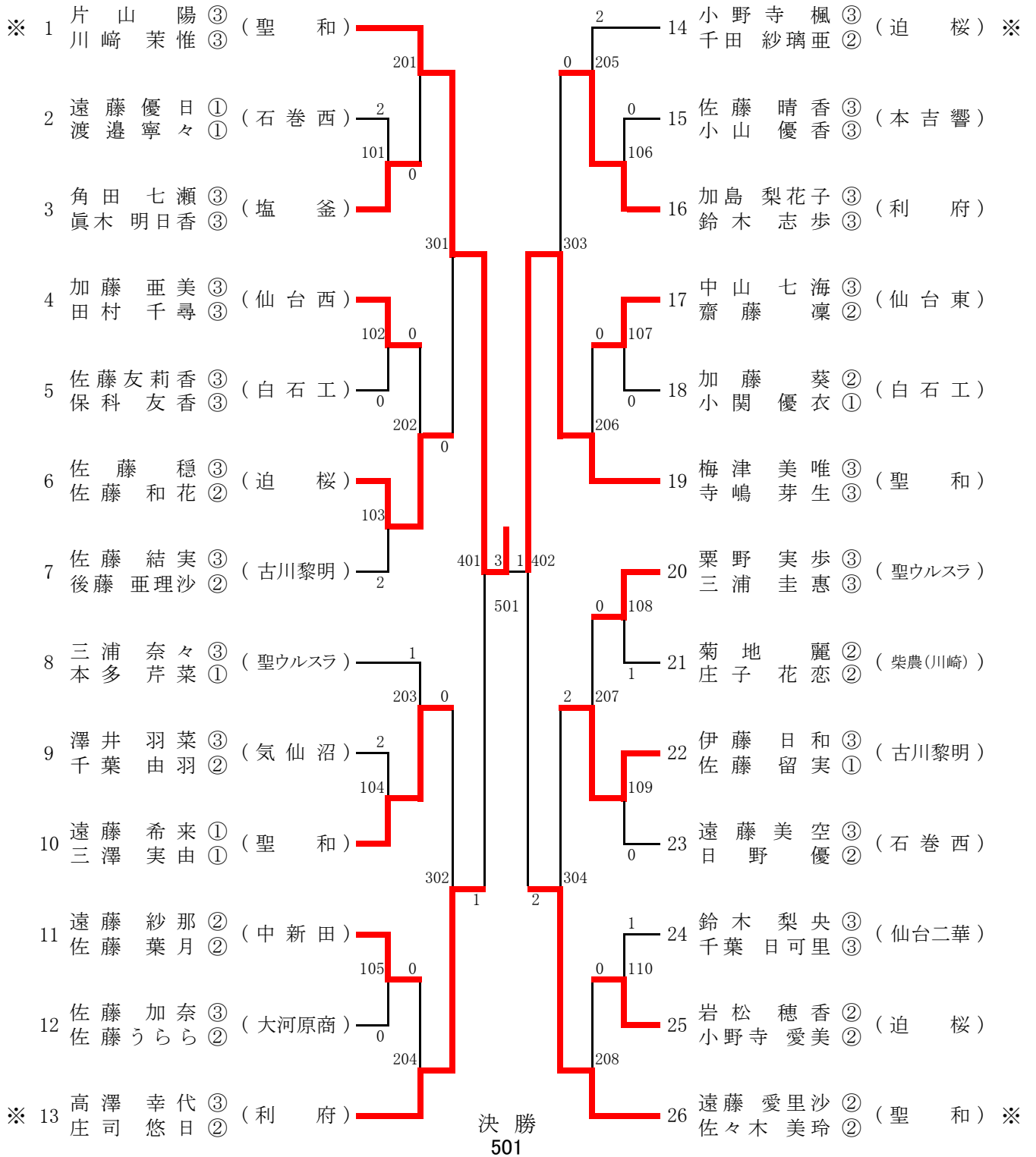
11-9
 11-5
 11-13
 11-8
 -

東北大会代表決定戦

| | |
|----------------------------|-------------------|
| 9 黒須 星那 ③ (仙台育英) [1 — 3] | 17 橘 智 生 ③ (古川学園) |
| 伊勢 太 智 ② (仙台育英) | 清 水 太 洋 ② (古川学園) |
| 5 佐藤 海杜 ③ (東 北) [1 — 3] | 21 菊池 慧 ② (聖 和) |
| 太田 楓 ② (東 北) | 熊 谷 悠 誠 ② (聖 和) |

平成29年度 宮城県高等学校総合体育大会卓球競技

【女子ダブルス】

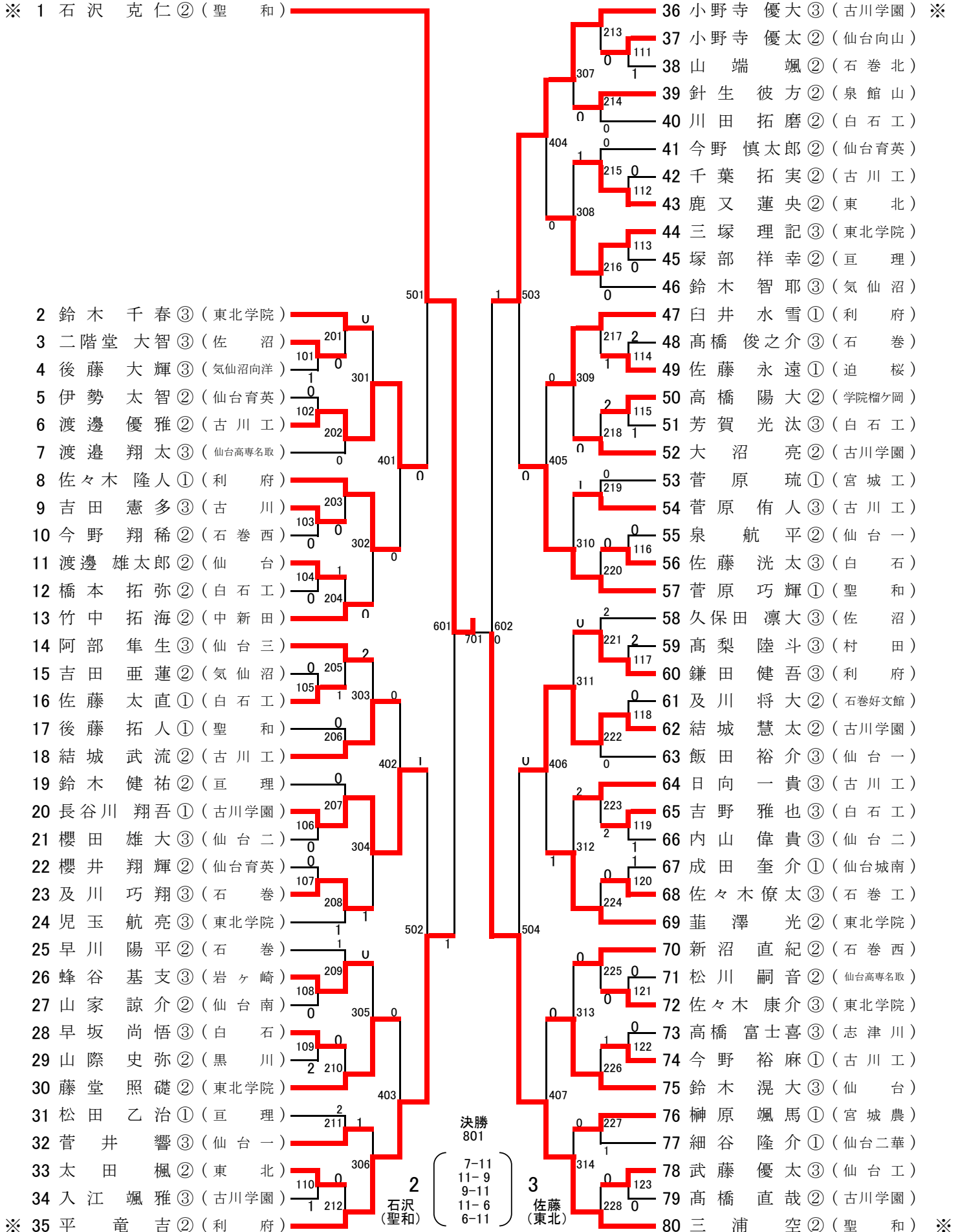


東北大会代表決定戦

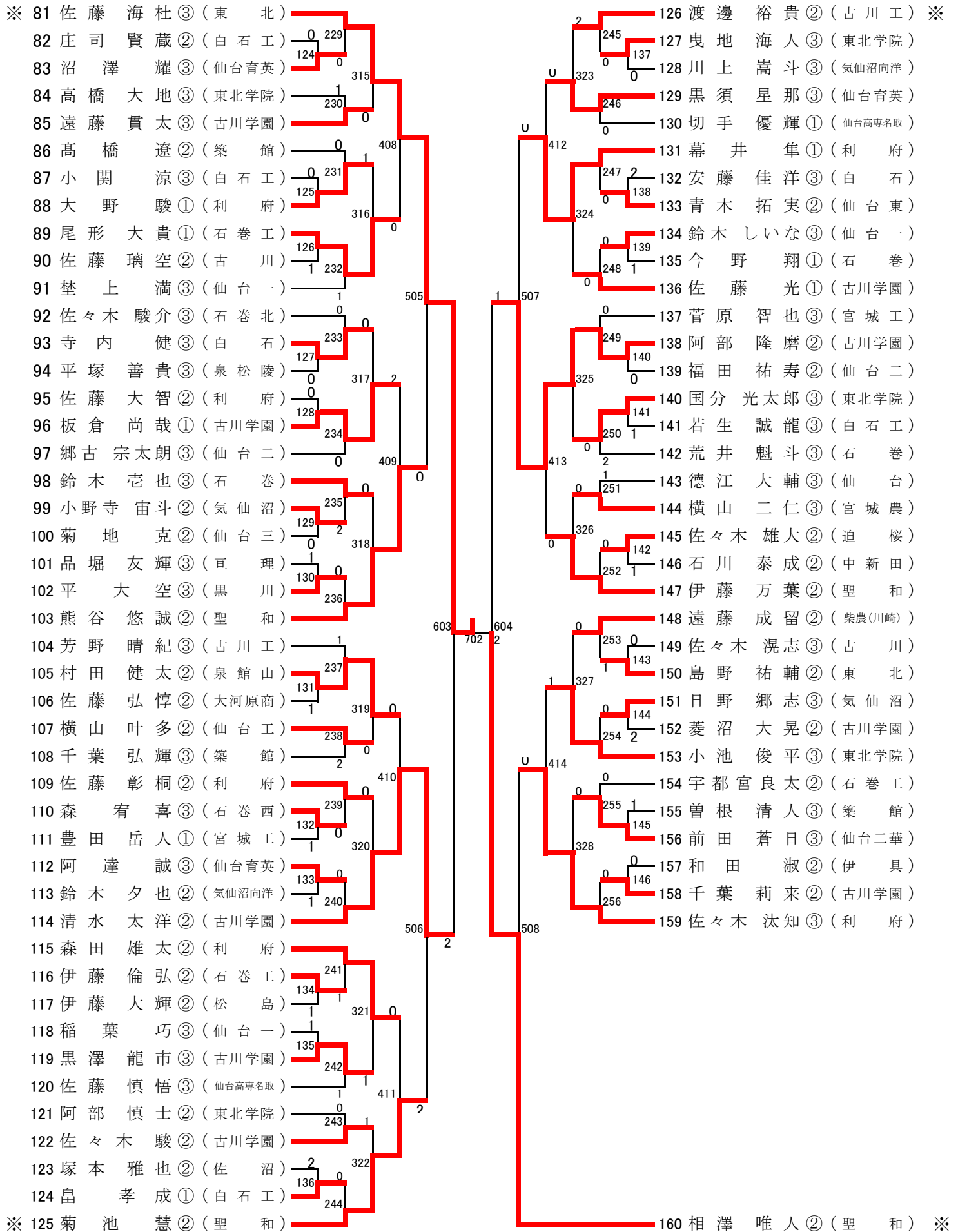
| | | | |
|-----------------|-----------|---------------|------------|
| 22 伊藤日和③ (古川黎明) | { 1 — 3 } | 10 遠藤希来① (聖和) | 三澤実由① (聖和) |
| 16 加島梨花子③ (利府) | { 1 — 3 } | 6 佐藤穂③ (迫桜) | 佐藤和花② (迫桜) |

平成29年度 宮城県高等学校総合体育大会卓球競技
【男子シングルス】 その1

※ 1 石沢 克仁②(聖 和)

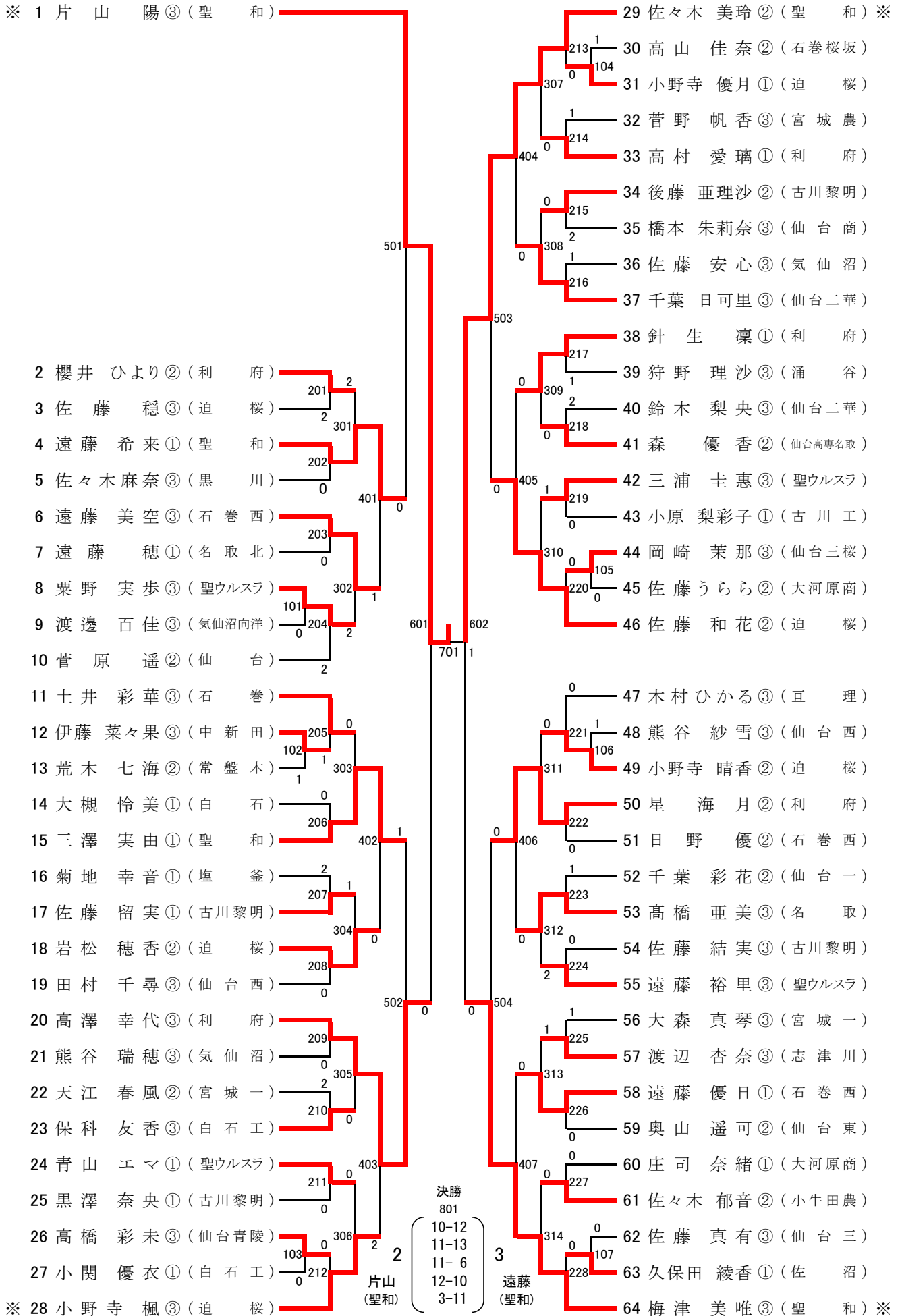


平成29年度 宮城県高等学校総合体育大会卓球競技
【男子シングルス】 その2



平成29年度 宮城県高等学校総合体育大会卓球競技

【女子シングルス】 その1



平成29年度 宮城県高等学校総合体育大会卓球競技

【女子シングルス】 その2

