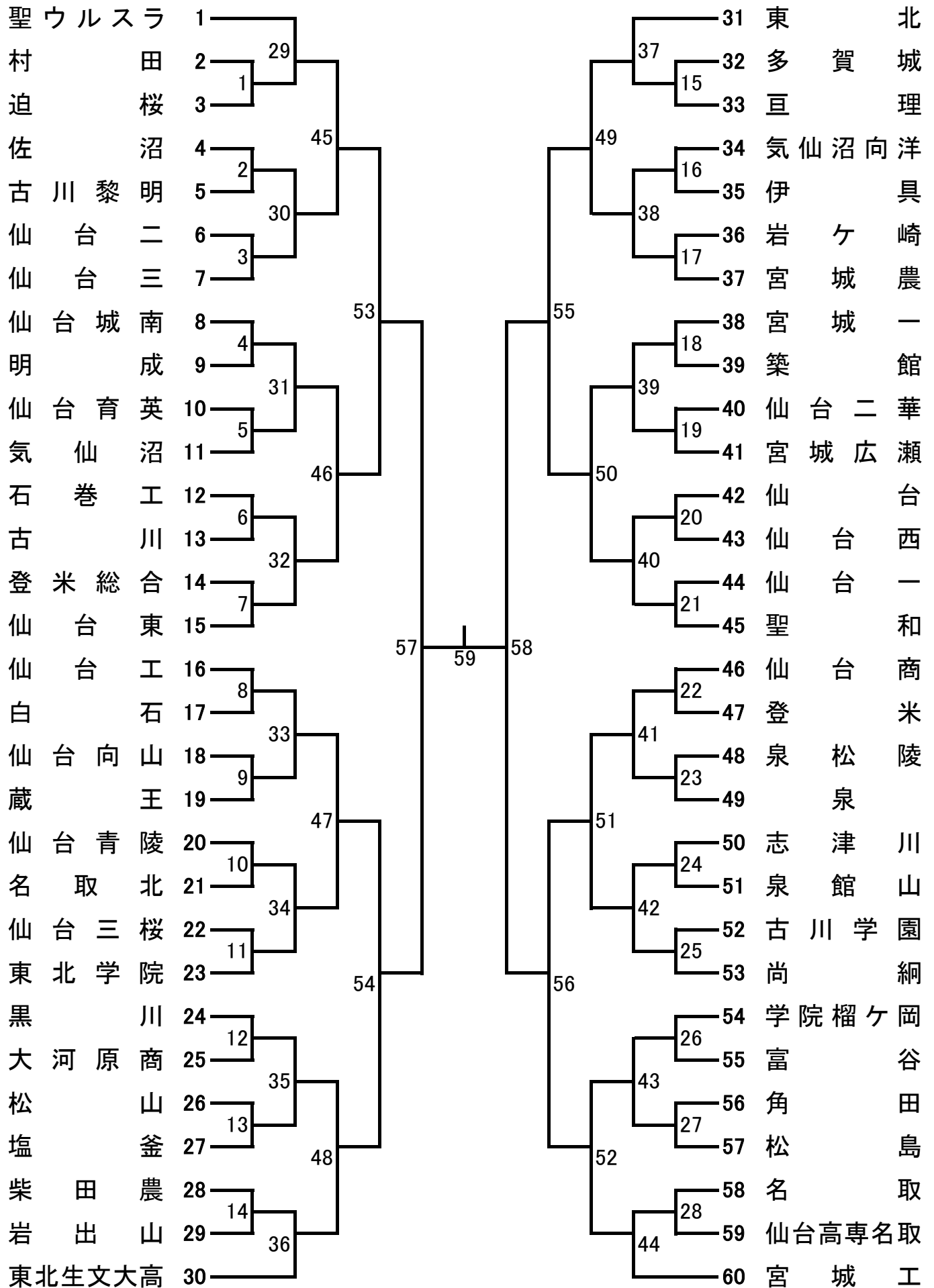
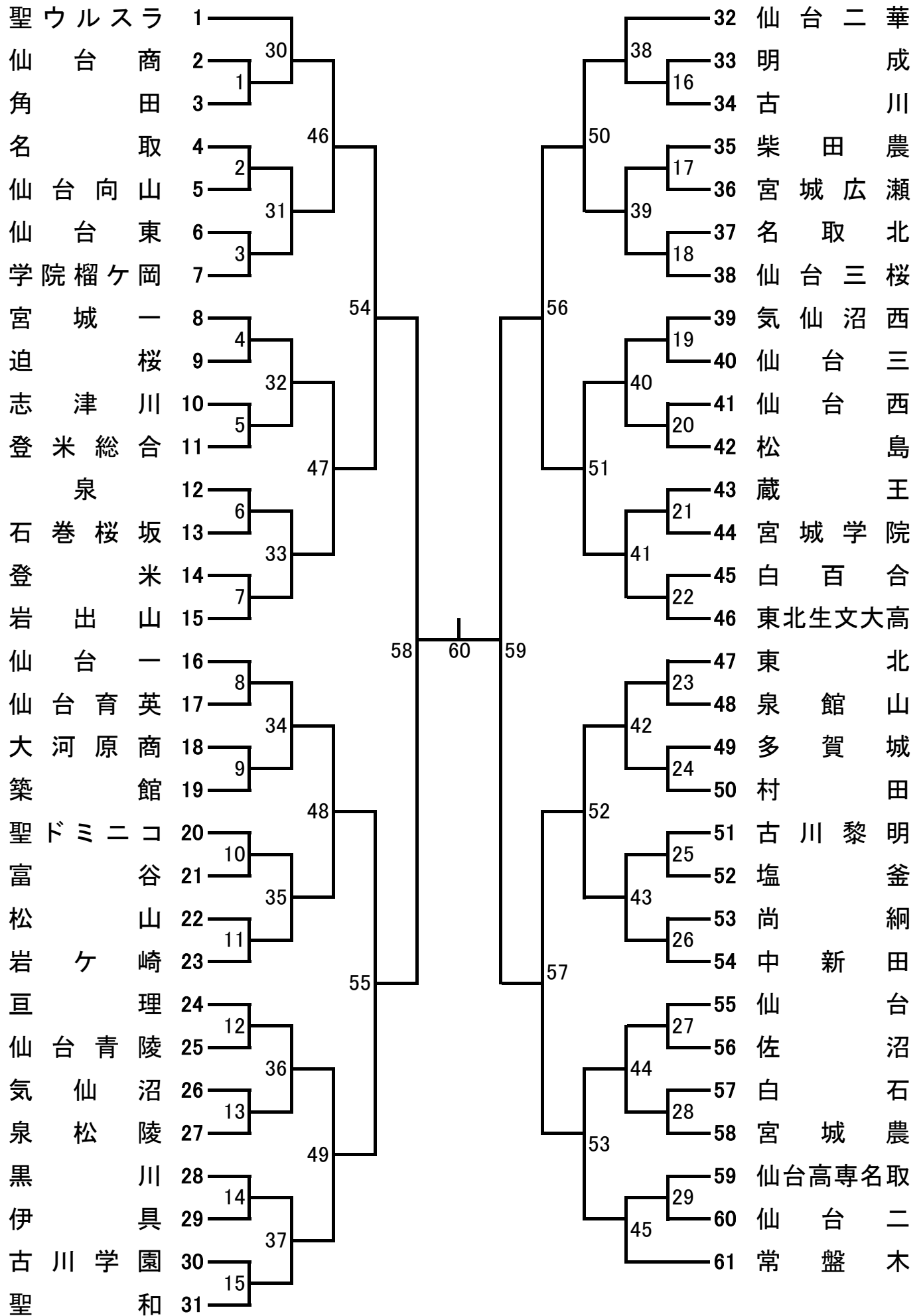


平成29年度高校総体バドミントン競技  
男子学校対抗60校(BT60)



平成29年度高校総体バドミントン競技  
女子学校対抗61校(GT61)



## 学校対抗戦 タイムテーブル

6月2日(金)

会場: 仙台市青葉体育館

| コート   | 1    | 2    | 3    | 4    | 5    | 6    | 7     | 8    | 9    | 10    |
|-------|------|------|------|------|------|------|-------|------|------|-------|
| 審判校   | 泉館山  | 泉    | 泉松陵  | 仙合一  | 聖和   | 仙台商  | 東北生文大 | 東北   | 宮城工  | 聖ウルスラ |
| 9:00  | BT1  | BT2  | BT3  | BT4  | BT5  | BT6  | BT7   | BT8  | BT9  | BT10  |
| 10:30 | BT11 | BT12 | BT13 | BT14 | BT15 | BT16 | BT17  | BT18 | BT19 | BT20  |
| 12:00 | BT21 | BT22 | BT23 | BT24 | BT25 | BT26 | BT27  | BT28 | BT29 | BT30  |
| 13:30 | BT31 | BT32 | BT33 | BT34 | BT35 | BT36 | BT37  | BT38 | BT39 | BT40  |
| 15:00 | BT41 | BT42 | BT43 | BT44 |      |      |       |      |      |       |

6月3日(土)

会場: 仙台市青葉体育館

| コート   | 1    | 2    | 3    | 4    | 5    | 6     | 7    | 8    | 9    | 10    |
|-------|------|------|------|------|------|-------|------|------|------|-------|
| 審判校   | 仙台二  | 尚綱   | 塩釜   | 白百合  | 宮城学院 | 東北生文大 | 東北   | 仙台二華 | 常盤木  | 聖ウルスラ |
| 9:00  | GT1  | GT2  | GT3  | GT4  | GT5  | GT6   | GT7  | GT8  | GT9  | GT10  |
| 10:30 | GT11 | GT12 | GT13 | GT14 | GT15 | GT16  | GT17 | GT18 | GT19 | GT20  |
| 12:00 | GT21 | GT22 | GT23 | GT24 | GT25 | GT26  | GT27 | GT28 | GT29 | GT30  |
| 13:30 | GT31 | GT32 | GT33 | GT34 | GT35 | GT36  | GT37 | GT38 | GT39 | GT40  |
| 15:00 | GT41 | GT42 | GT43 | GT44 | GT45 |       |      |      |      |       |

6月4日(日)

会場: 仙台市青葉体育館

| コート        | 1          | 2          | 3          | 4          | 5    | 6          | 7          | 8          | 9          | 10   |
|------------|------------|------------|------------|------------|------|------------|------------|------------|------------|------|
| 8:15<br>練習 | BT45<br>先番 | BT45<br>後番 | BT46<br>先番 | BT46<br>後番 |      | GT46<br>先番 | GT46<br>後番 | GT47<br>先番 | GT47<br>後番 |      |
| 8:30<br>練習 | BT47<br>先番 | BT47<br>後番 | BT48<br>先番 | BT48<br>後番 |      | GT48<br>先番 | GT48<br>後番 | GT49<br>先番 | GT49<br>後番 |      |
| 8:45<br>練習 | BT49<br>先番 | BT49<br>後番 | BT50<br>先番 | BT50<br>後番 |      | GT50<br>先番 | GT50<br>後番 | GT51<br>先番 | GT51<br>後番 |      |
| 9:00<br>練習 | BT51<br>後番 | BT51<br>後番 | BT52<br>先番 | BT52<br>後番 |      | GT52<br>先番 | GT52<br>後番 | GT53<br>先番 | GT53<br>後番 |      |
| 9:30       | BT45       | BT46       |            | BT47       | BT48 | GT46       | GT47       |            | GT48       | GT49 |
| 11:00      | BT49       | BT50       |            | BT51       | BT52 | GT50       | GT51       |            | GT52       | GT53 |
| 12:30      | BT53       | BT54       |            | BT55       | BT56 | GT54       | GT55       |            | GT56       | GT57 |

6月5日(月)

会場: 仙台市青葉体育館

| コート        | 1          | 2          | 3 | 4          | 5          | 6          | 7          | 8 | 9          | 10         |
|------------|------------|------------|---|------------|------------|------------|------------|---|------------|------------|
| 8:15<br>練習 | BT57<br>先番 | BT57<br>後番 |   | BT58<br>先番 | BT58<br>後番 | GT58<br>先番 | GT58<br>後番 |   | GT59<br>先番 | GT59<br>後番 |
| 9:30       | BT57       |            |   | BT58       |            | GT58       |            |   | GT59       |            |
| 11:00      |            | BT59       |   |            |            |            | GT60       |   |            |            |