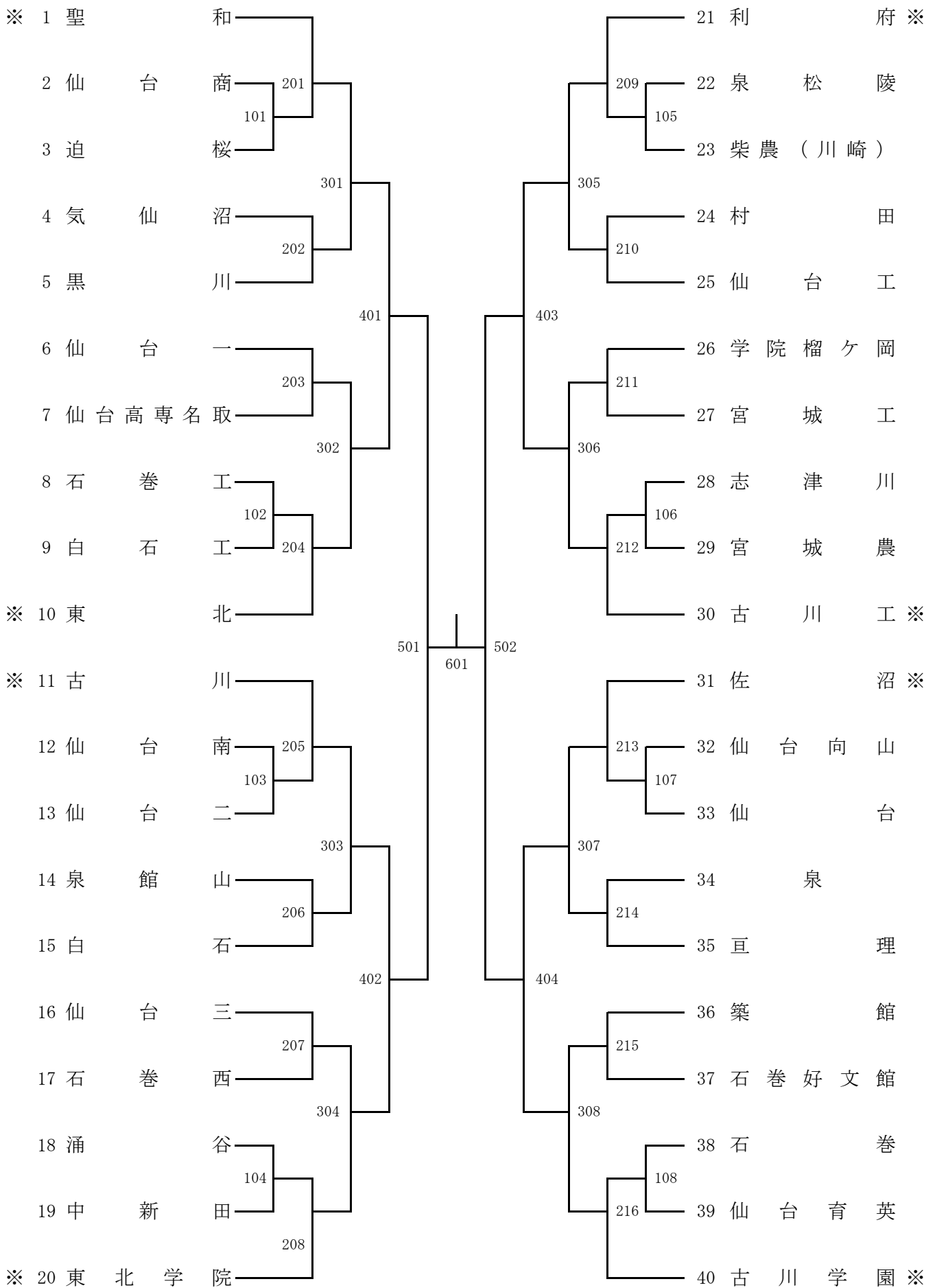


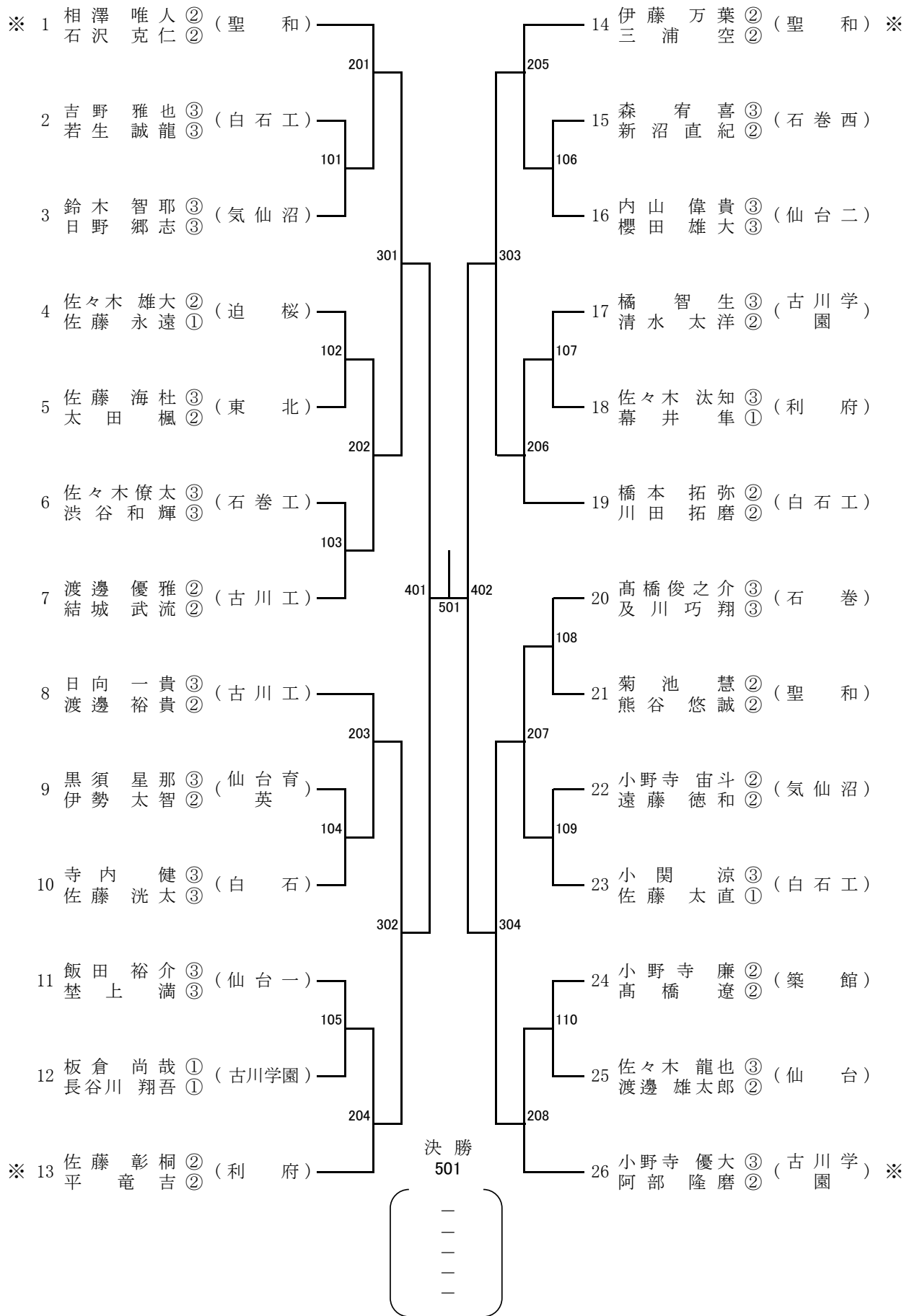
平成29年度 宮城県高等学校総合体育大会卓球競技

【男子学校対抗】



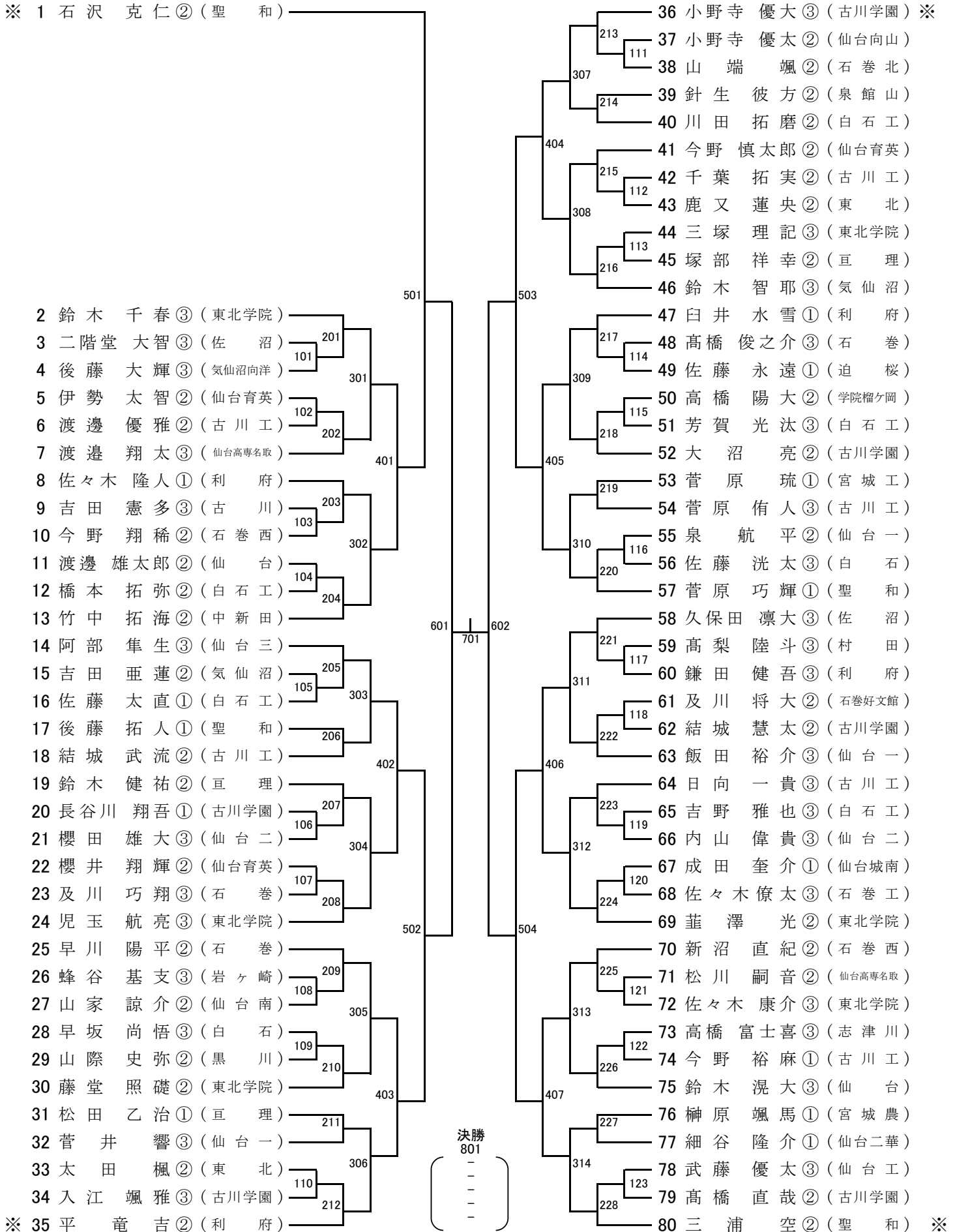
平成29年度 宮城県高等学校総合体育大会 卓球競技

【男子ダブルス】



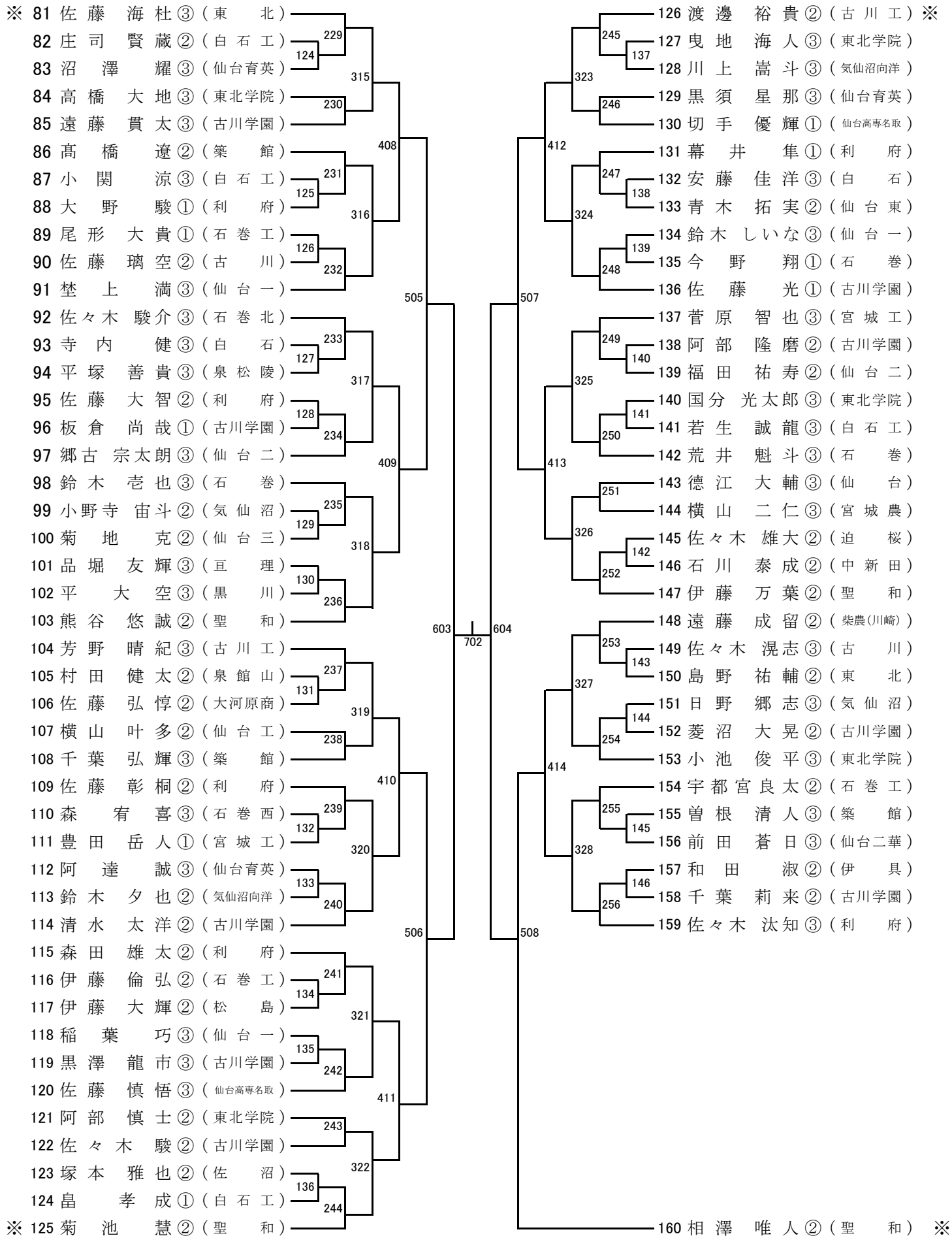
平成29年度 宮城県高等学校総合体育大会卓球競技

【男子シングルス】 その1



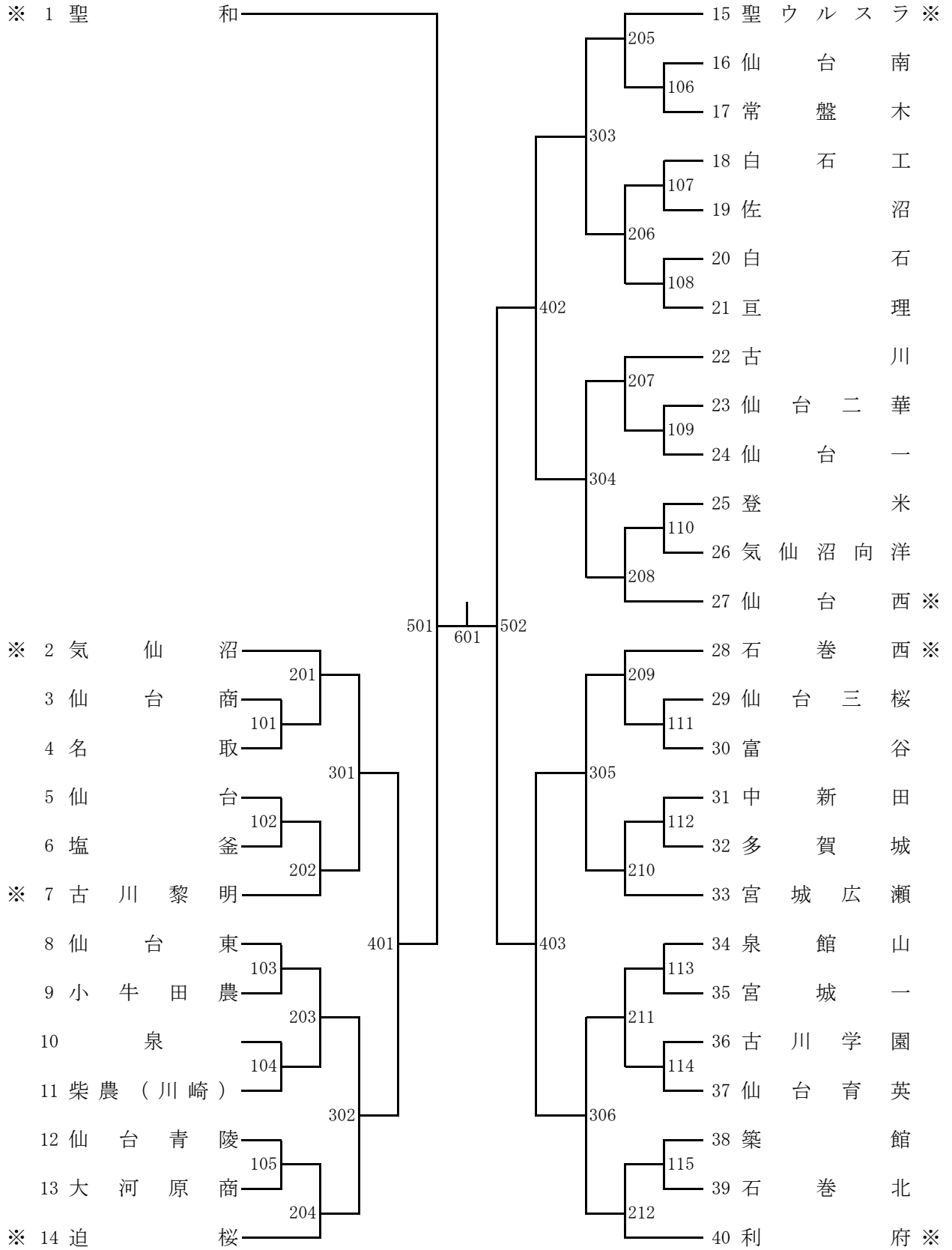
平成29年度 宮城県高等学校総合体育大会卓球競技

【男子シングルス】 その2



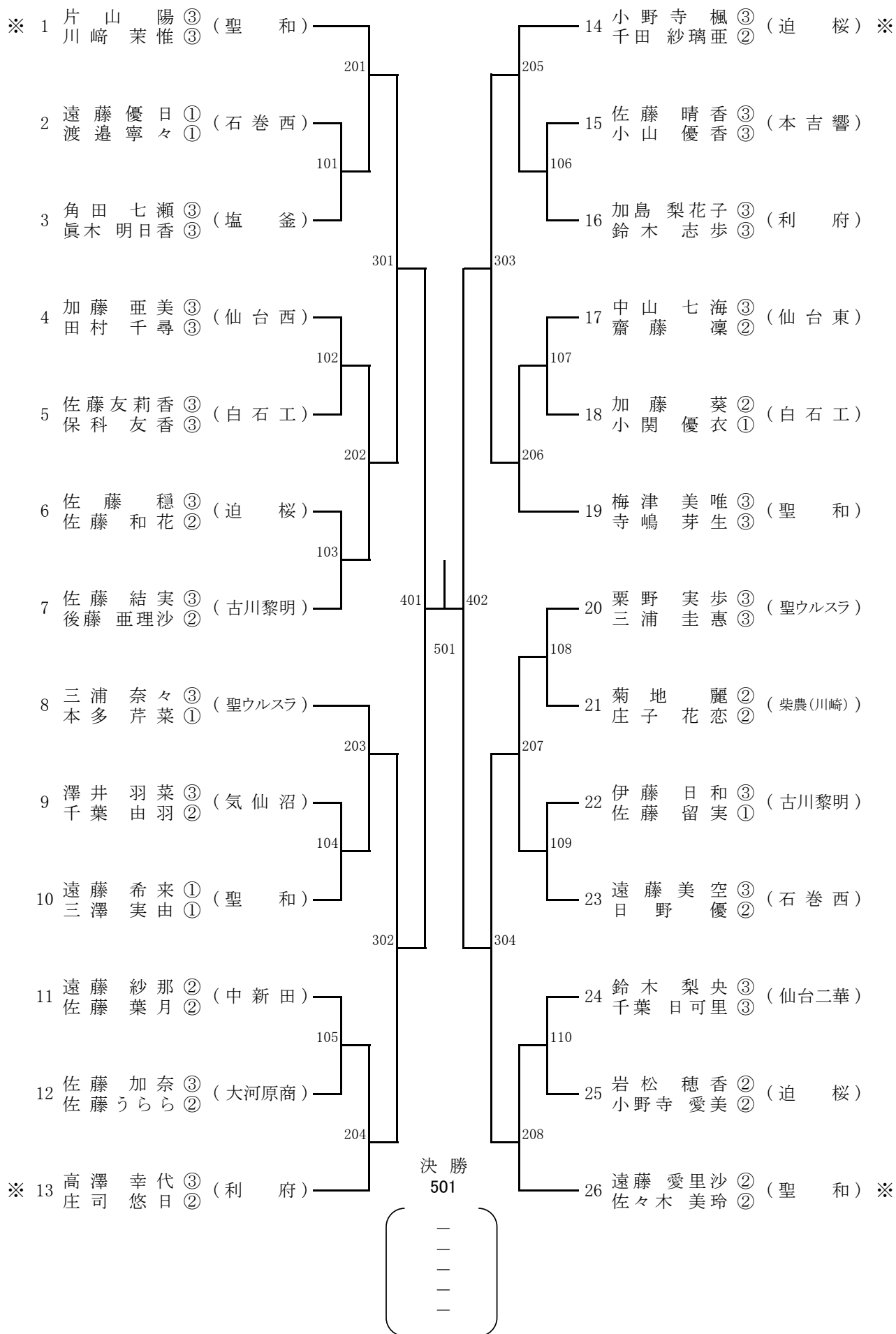
平成29年度 宮城県高等学校総合体育大会卓球競技

【女子学校対抗】



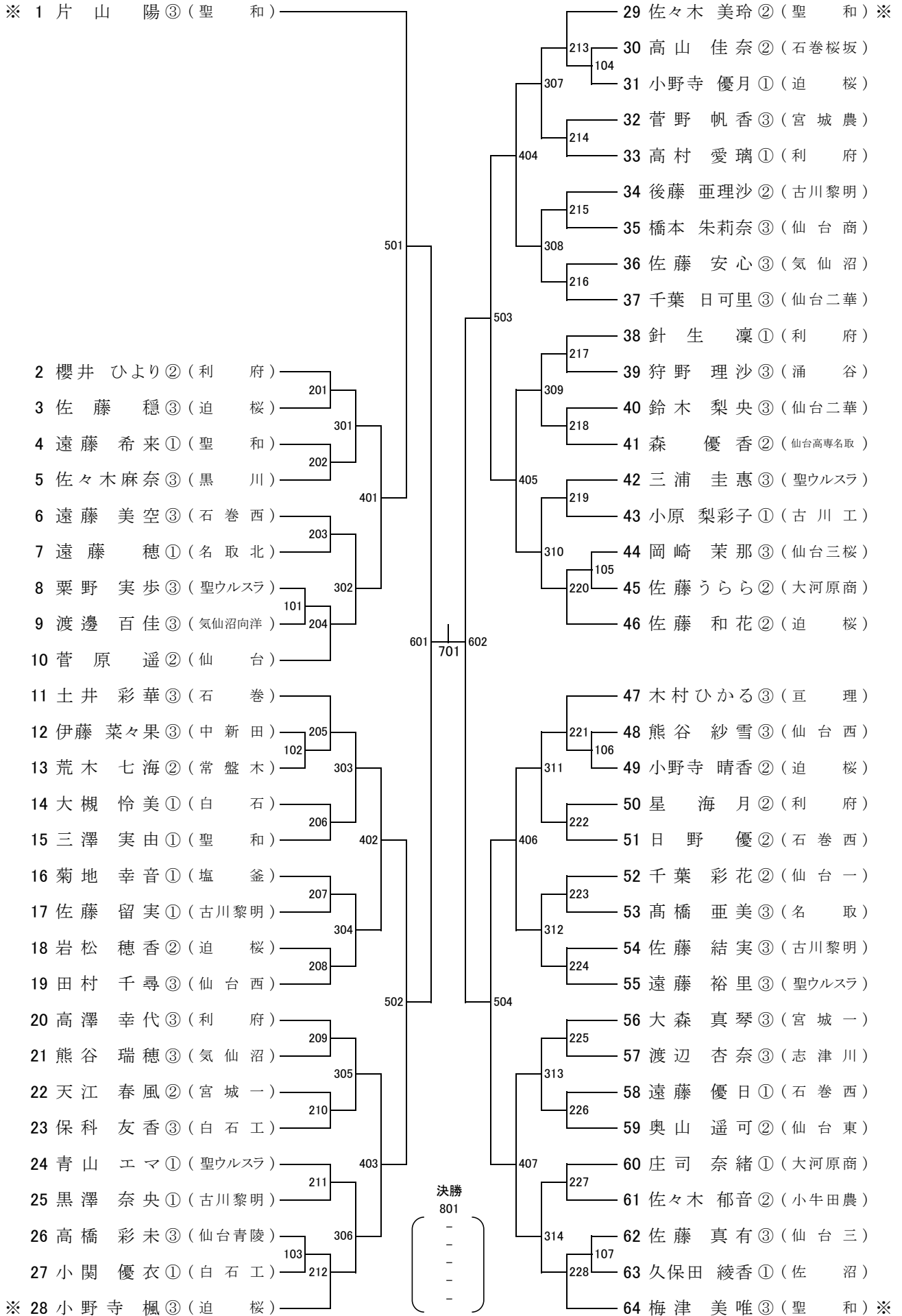
平成29年度 宮城県高等学校総合体育大会卓球競技

【女子ダブルス】



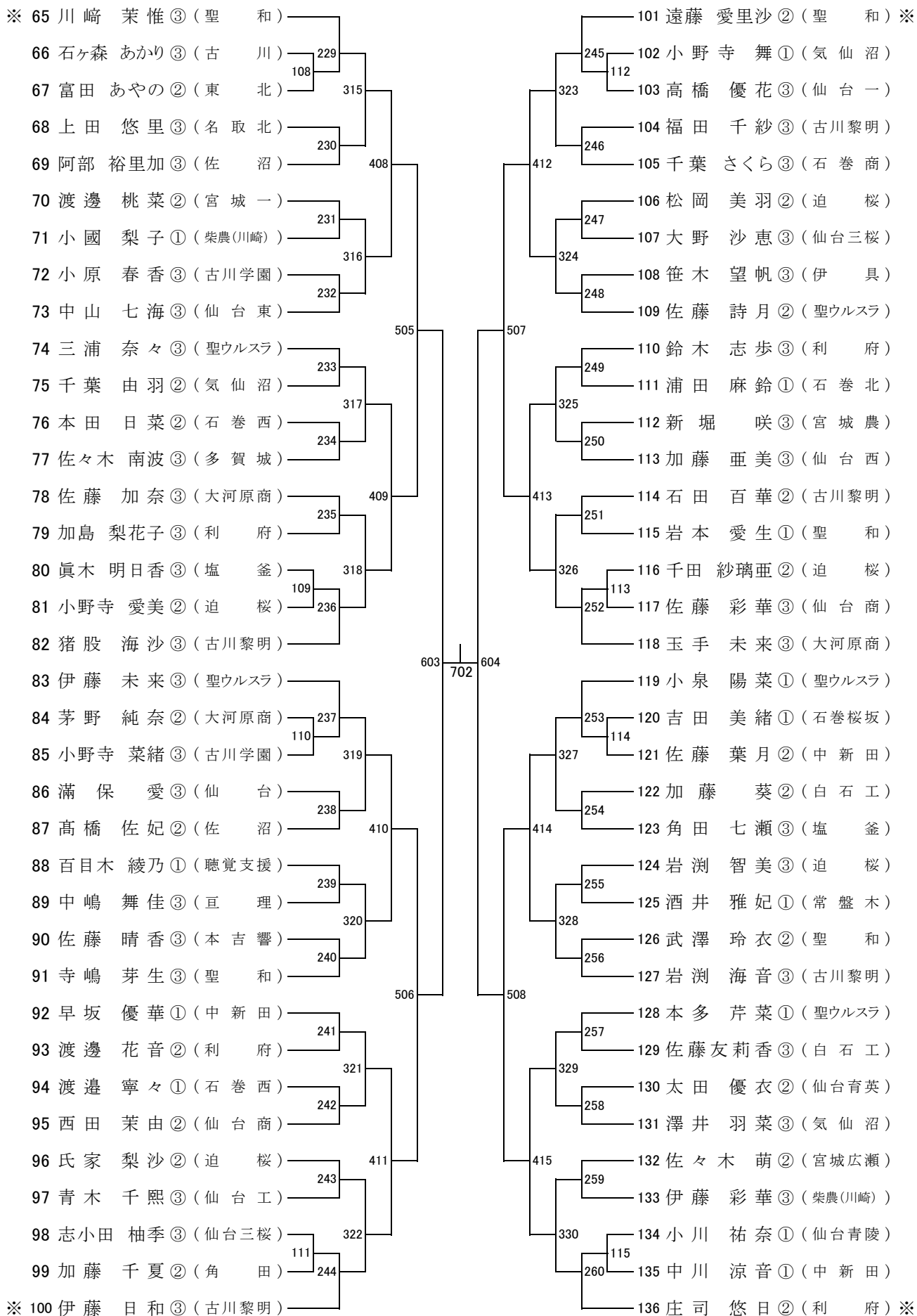
平成29年度 宮城県高等学校総合体育大会卓球競技

【女子シングルス】 その1



平成29年度 宮城県高等学校総合体育大会卓球競技

【女子シングルス】 その2



平成29年度 宮城県高校総体卓球競技タイムテーブル

仙台市泉総合運動場体育館

第1日 6月3日(土)

第2日 6月4日(日)

第3日 6月5日(月)

コート	9:30	10:00	10:30	11:00	11:30	12:00	12:30	13:00	13:30	14:00	16:00	9:00	10:30	11:00	11:30	12:00	12:30	13:00	13:30	15:00	16:30	9:00	9:30	10:00	10:40	11:20	12:00	12:40	13:20	14:00	コート							
1	BT101		BD101	BD201						BT201	BT301	BT401	BS101	BS111	BS126	BS 2回戦 BT 501 BT 502 関係選手の 試合		BS 2回戦 残りの試合				BS301	BS312	BS323	BS406	BS501	BS601					1						
2	102		102	202		BD401				204	302	102	112	127														302	313	324	407	502	602					2
3	103		103		BD301							103	113	128														303	314	325	408	503	603					3
4	104		104	203		402						402	104	114	129													304	315	326	409	504	604					4
5	105		105	204	302							402	105	115	130													305	316	327	410	505		BS 東北代表				5
6	106		106	205		BD 東北代表						402	106	116	131													306	317	328	411	506	BS 東北代表					6
7	107		107	206	303							403	107	117	132													307	318	BS401	412	507	BS 東北代表					7
8	108		108			BD 東北代表						403	108	118	133													308	319	402	413	508						8
9	BT202		109	207	304								109	119	134													309	320	403	414							9
10	203		110	208									110	120	135							310	321	404								10						
11	206			GT104											136							BT 501						BS701				11						
12	207					108							BD決勝										BT 決勝									12						
13	210											404										BT 502			GS301	GS316	GS401				BS決勝	702	13					
14	211					GT101				GT201	GT301											404						GS701					14					
15	214					102				202			GD決勝										GT 501									GS決勝	15					
16	215					103				203													GT 502						702				16					
17	GD101	201					105			204			GS101	BS121	BS137																		17					
18	102	202	GD301				106			205		GT401	102	122	138											GS501	GS601						18					
19	103			GD401			107			206		GT401	103	123	139											502	602	GS IH代表					19					
20	104	203	302				109			207			104	124	140											503	603		GS IH代表				20					
21	105	204		402			110			208		402	105	125	141											504	604	GS IH代表					21					
22	106	205	303				111			209		402	106	GS111	142											505							22					
23	107	206		GD 東北代表			112			210			107	112	143											506	GS 東北代表						23					
24	108		304				113			211		403	108	113	144											507		GS 東北代表					24					
25	109	207		GD 東北代表			114			211		403	109	114	145											508		GS 東北代表					25					
26	110	208					115			212			110	115	146																		26					

※変更のある場合以外、放送によるコールはいたしません。
 ※30分以内の範囲で予定より早まる場合があります。また、コートを変更して行うこともあります。

練習コート割当(第1日目 6/3)

1コート	仙南 (男子)	10コート	石巻(男子)	18コート	仙塩 (女子)
2コート		11コート	大崎(男子)	19コート	
3コート	仙塩 本吉 (男子)	12コート			
4コート		13コート	栗原・登米(男子)	21コート	
5コート		14コート	仙南 (女子)	22コート	
6コート		15コート		23コート	
7コート		16コート	大崎(女子)	24コート	
8コート		17コート	栗原・登米(女子)	25コート	
9コート				26コート	

練習コート割当(第2日目 6/4)

※学校対抗ベスト8のチームの選手は、個人戦用のコートで練習しないこと。

1コート	男子学校対抗 ベスト8	10コート	男子個人戦 出場者	18コート	女子個人戦出場者	
2コート		11コート		19コート		
3コート		12コート		女子個人戦 出場者	20コート	女子学校対抗 ベスト8
4コート		13コート			21コート	
5コート		14コート	22コート			
6コート		15コート	23コート			
7コート		16コート	24コート			
8コート		17コート	25コート			
9コート	男子個人戦出場者			26コート		

練習コート割当(第3日目 6/5)

1コート	男子個人戦 出場者	10コート	男子個人戦 出場者	18コート	女子個人戦 出場者
2コート		11コート		19コート	
3コート		12コート		20コート	
4コート		13コート		21コート	
5コート		14コート	女子個人戦 出場者	22コート	
6コート		15コート		23コート	
7コート		16コート		24コート	
8コート		17コート		25コート	
9コート					