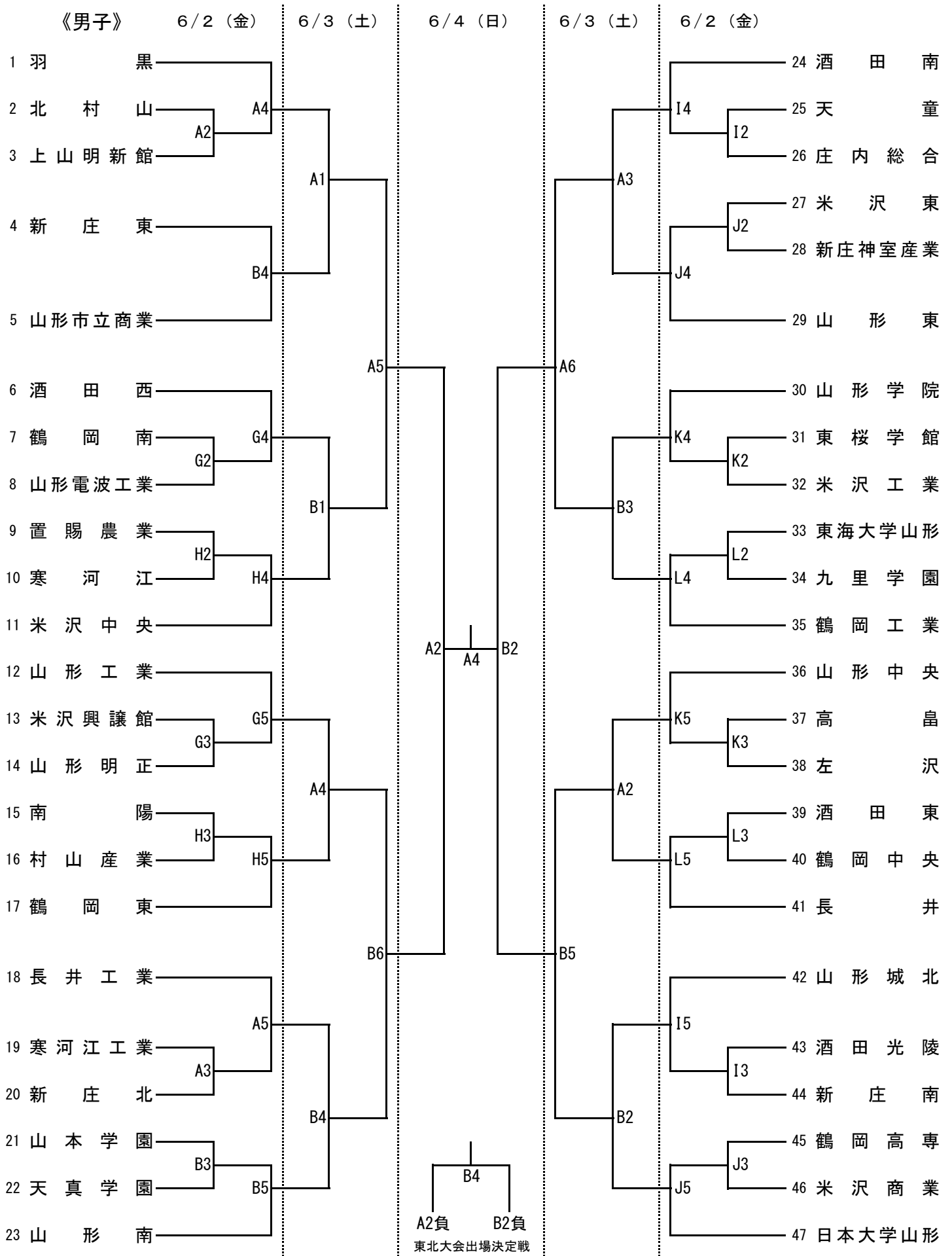
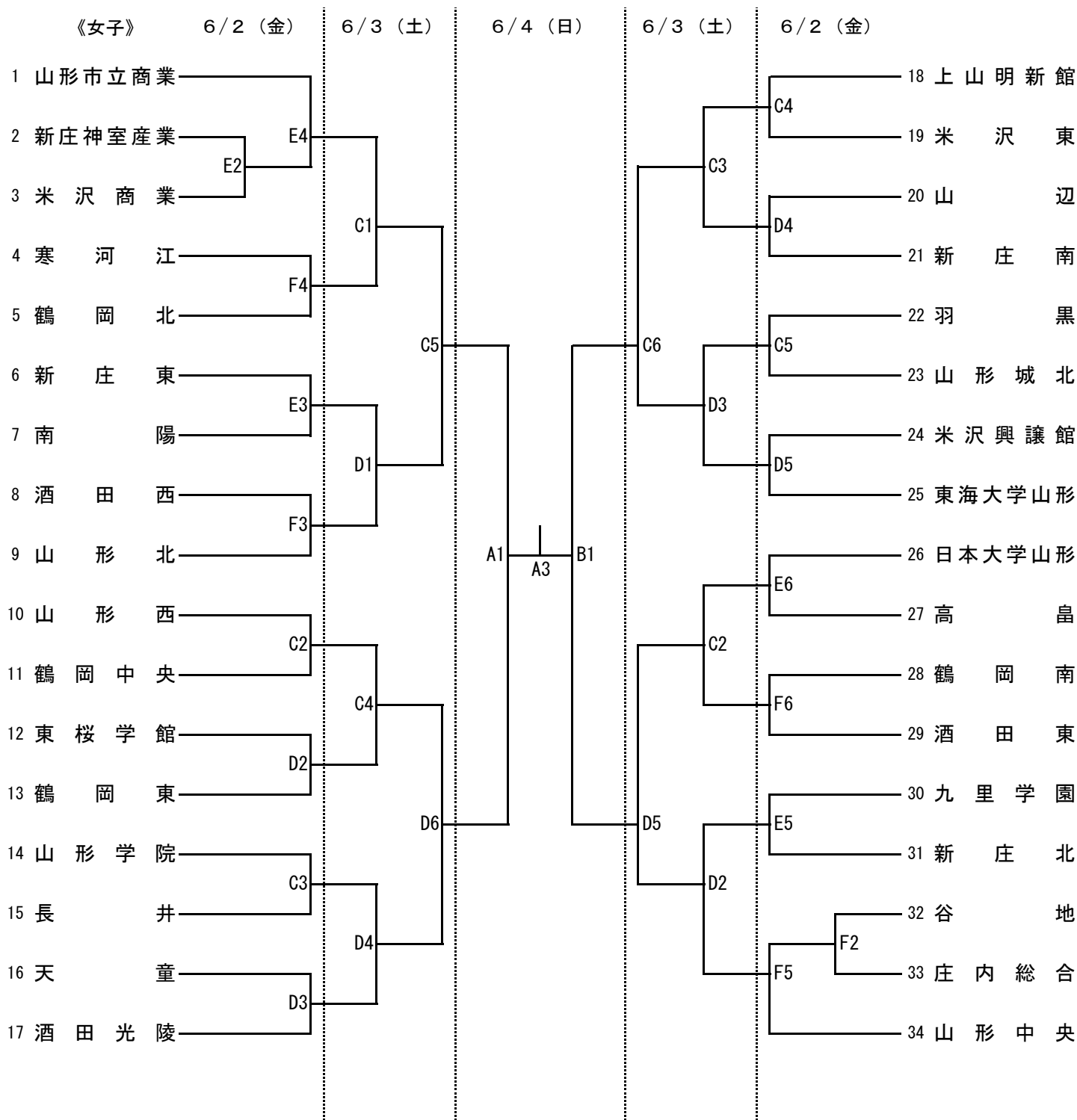


平成29年度 第68回山形県高等学校総合体育大会 バスケットボール競技 トーナメント表



平成29年度 第68回山形県高等学校総合体育大会 バスケットボール競技 トーナメント表



【会場およびコート】

| | | |
|-----------------|----------------|--|
| 米沢市営体育館： A・B | 米沢中央高校体育館： G・H | |
| 米沢興譲館高校体育館： C・D | 米沢商業高校体育館： I・J | |
| 九里学園高校体育館： E・F | 米沢工業高校体育館： K・L | |

【試合時間】

| | 第1試合 | 第2試合 | 第3試合 | 第4試合 | 第5試合 | 第6試合 |
|------|------|-------|-------|-------|-------|-------|
| 開始時間 | 9:00 | 10:30 | 12:00 | 13:30 | 15:00 | 16:30 |