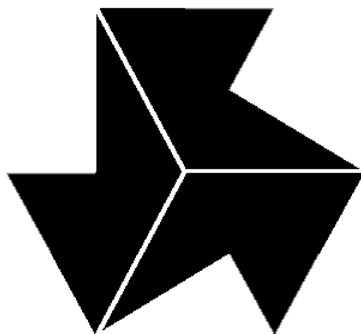


平成 29 年度

第68回 山形県高等学校総合体育大会

柔道競技



日	時	平成29年6月2日(金)	計量(男女個人)	14:00~14:50
			審判・監督会議	15:00~
			第1回理事会	16:00~
		平成29年6月3日(土)	開会式	9:00~
			競技開始(男女個人試合)	9:40~
			表彰式	
		平成29年6月4日(日)	審判・監督会議	9:00~
			競技開始(男女団体試合)	9:30~
			閉会式	

会 場 鶴岡市 朝暘武道館

主 催 山 形 県 高 等 学 校 体 育 連 盟
山 形 県 教 育 委 員 会
(公財)山 形 県 体 育 協 会

共 催 鶴 岡 市
鶴 岡 市 教 育 委 員 会

主 管 田 川 地 区 高 等 学 校 体 育 連 盟
山 形 県 高 等 学 校 体 育 連 盟 柔 道 専 門 部
鶴 岡 市 体 育 協 会

大会次第

<開会式>

- 1 開会
- 2 開会宣言
- 3 優勝杯返還
- 4 部長挨拶
- 5 県柔連会長挨拶
- 6 審判長注意
- 7 選手宣誓
- 8 閉会

<表彰式>

- 1 開会
- 2 成績発表
- 3 個人表彰
- 4 閉会

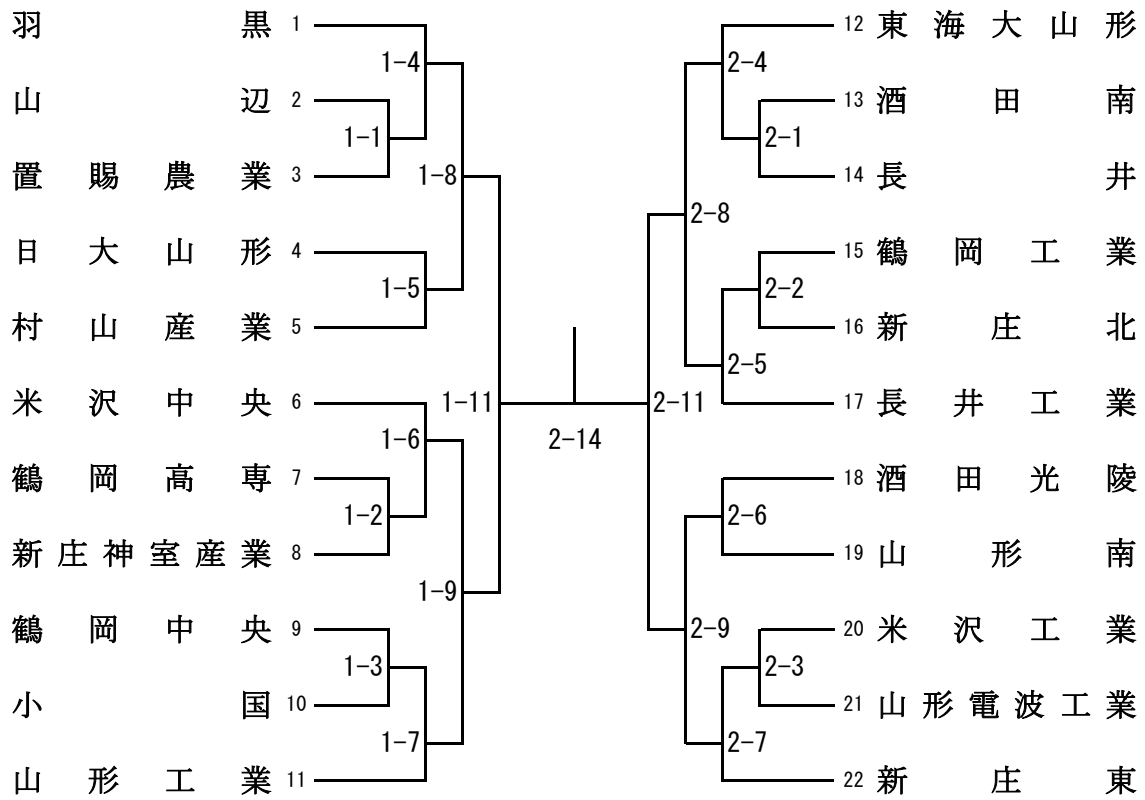
<閉会式>

- 1 開会
- 2 成績発表
- 3 表彰
- 4 講評
- 5 閉会宣言
- 6 閉会

大会日程

大会1日目 3日(土)	大会2日目 4日(日)
1. 開場 7:45	1. 開場 8:00
2. 役員集合 8:30	2. 役員集合 8:30
3. 開会式 9:00	3. 審判・監督会議 9:00
4. 男女個人戦 9:40	4. 男女団体戦 9:30
5. 表彰式	5. 閉会式

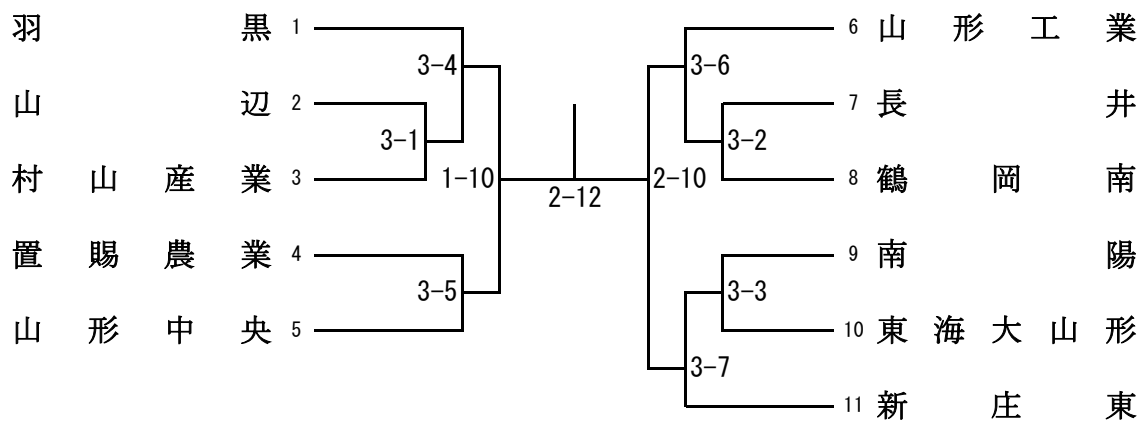
男子団体



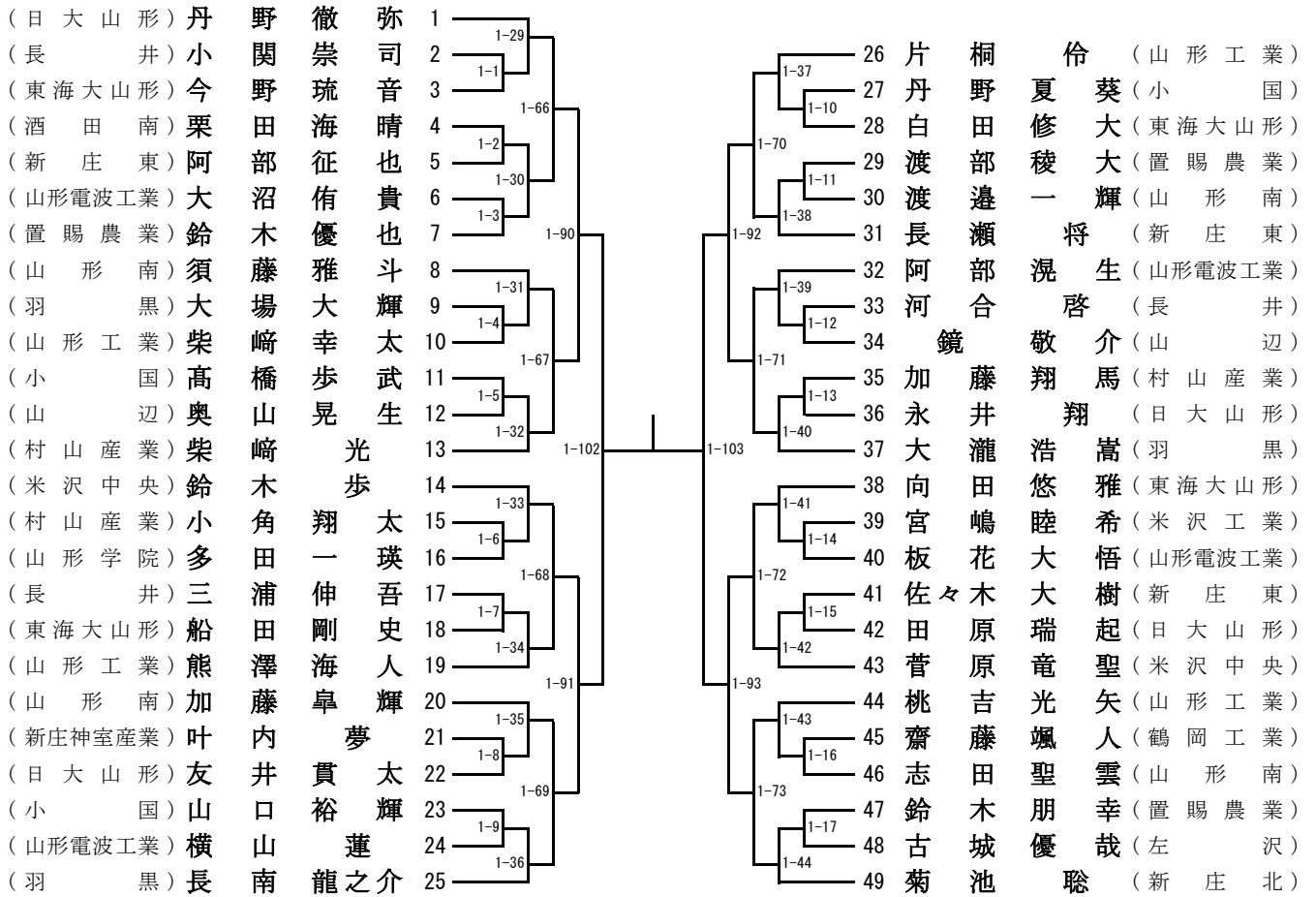
東北大会出場決定戦

2-13

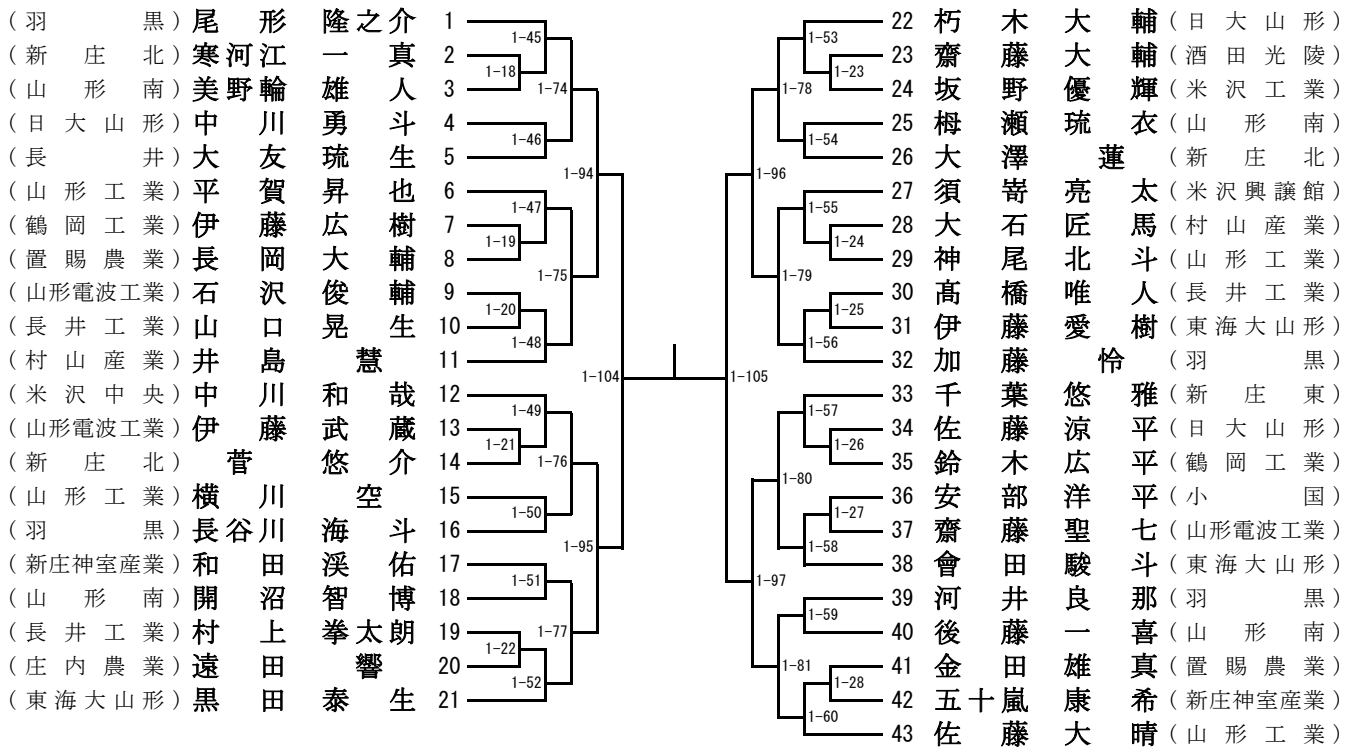
女子団体



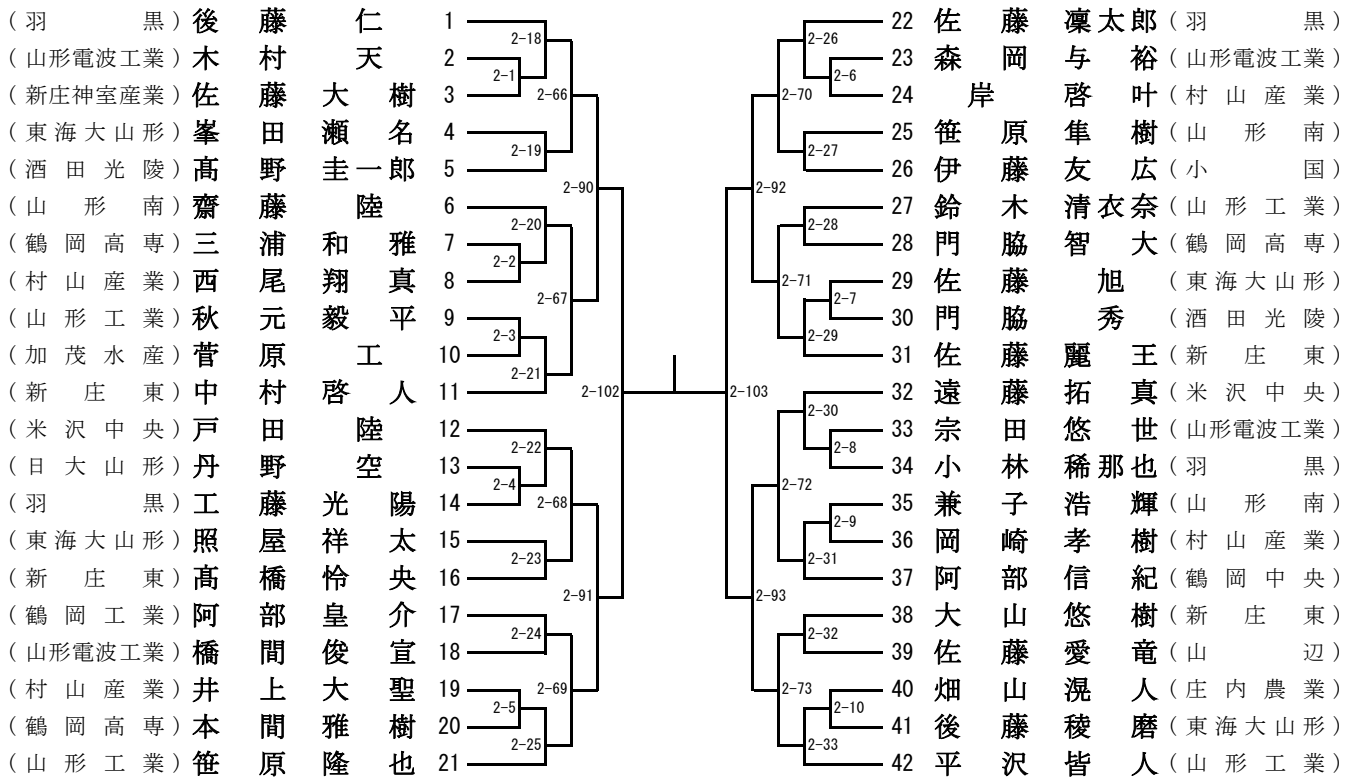
男子個人 60kg級 (計49名)



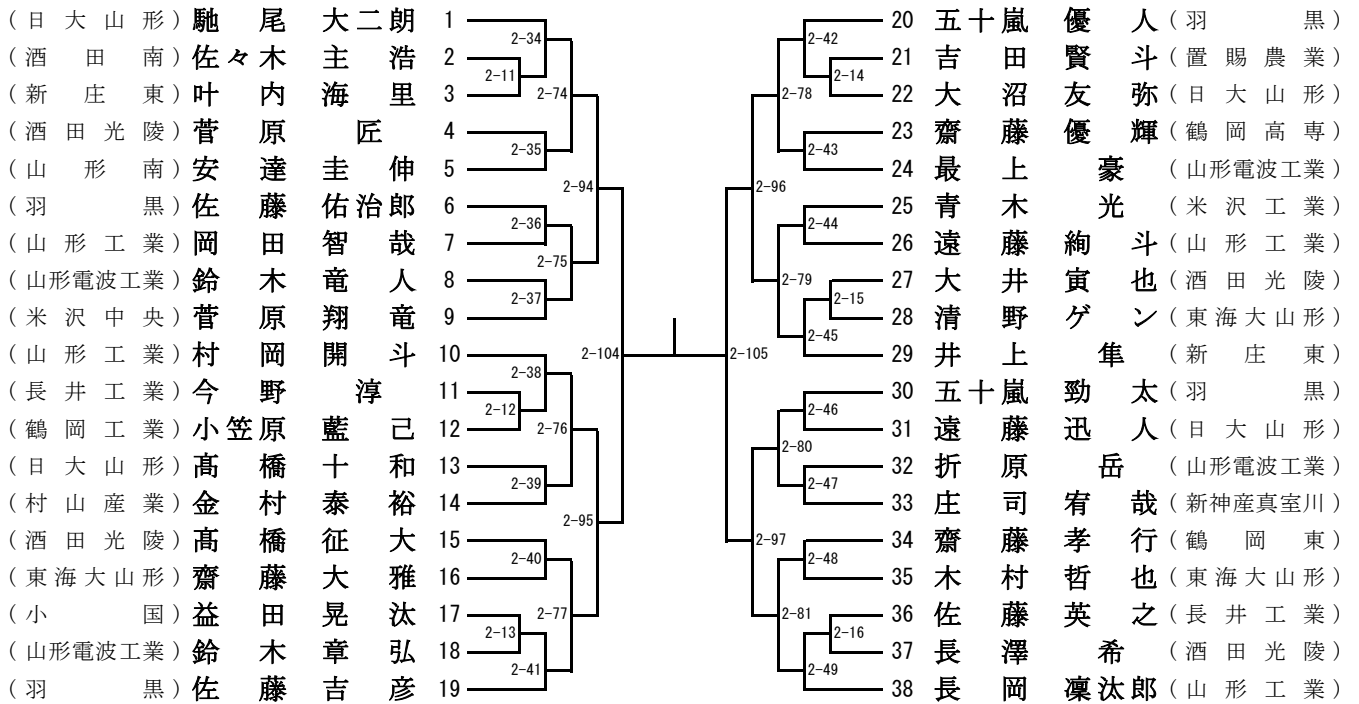
男子個人 66kg級 (計43名)



男子個人 73kg級 (計42名)



男子個人 81kg級 (計38名)



男子個人 90kg級 (計33名)

(新庄東)	阿部拓馬	1		18	笹原真志	(羽黒)
(酒田南)	村松優一	2		19	鈴木大悟	(日大山形)
(山形電波工業)	鎌田龍也	3		20	角川大雄	(山形電波工業)
(酒田光陵)	齋藤直人	4		21	安達陸	(新庄東)
(山形南)	菅藤直暉	5		22	高橋拓海	(山形工業)
(羽黒)	清藤和愛	6		23	大瀧政勝	(鶴岡中央)
(新庄北)	石黒風斗	7		24	奥山汐瀬	(東海大山形)
(山形工業)	土屋宏快	8		25	新野虹太	(米沢中央)
(米沢工業)	佐藤快	9		26	遠藤楓	(羽黒)
(羽黒)	柴崎壯	10		27	林雄大	(山形電波工業)
(日大山形)	鈴木義斗	11		28	大内慎吾	(新庄東)
(東海大山形)	細木谷莉央	12		29	大江友貴	(置賜農業)
(新庄東)	叶内晃輔	13		30	横山拓海	(村山産業)
(米沢中央)	向田凌	14		31	鈴木朝尋	(山形工業)
(山形電波工業)	阿部翔皇	15		32	佐藤輝	(酒田光陵)
(鶴岡工業)	三浦皇大	16		33	島津葵	(東海大山形)
(山形工業)	井上大輔	17				

男子個人 100kg級 (計33名)

(羽黒)	白井哲平	1		18	嶋田汰星	(新庄東)
(左沢)	井上立士	2		19	青木太陽	(日大山形)
(新庄神室産業)	佐藤大斗	3		20	荒川勇人	(新庄神室産業)
(日大山形)	加藤祐樹	4		21	佐藤琢太	(米沢中央)
(米沢中央)	井上裕力	5		22	石井大輝	(山形工業)
(山形工業)	小林仁太	6		23	酒井大	(村山産業)
(鶴岡高専)	井上翔太	7		24	工藤大	(山形電波工業)
(置賜農業)	志田翔輝	8		25	後藤信	(酒田東)
(新庄東)	阿部天	9		26	遠藤健介	(米沢中央)
(東海大山形)	佐藤鴻	10		27	越後旭登	(村山産業)
(長井工業)	井上杜和	11		28	土門謙心	(山形工業)
(日大山形)	松井良	12		29	阿部優瑚	(酒田光陵)
(新庄東)	高橋斗貴	13		30	土井信吾	(新庄東)
(羽黒)	辻峯	14		31	大場健	(羽黒)
(山形電波工業)	堀俊達	15		32	川田健太	(置賜農業)
(村山産業)	森谷達格	16		33		(東海大山形)
(米沢中央)	菊地格	17				

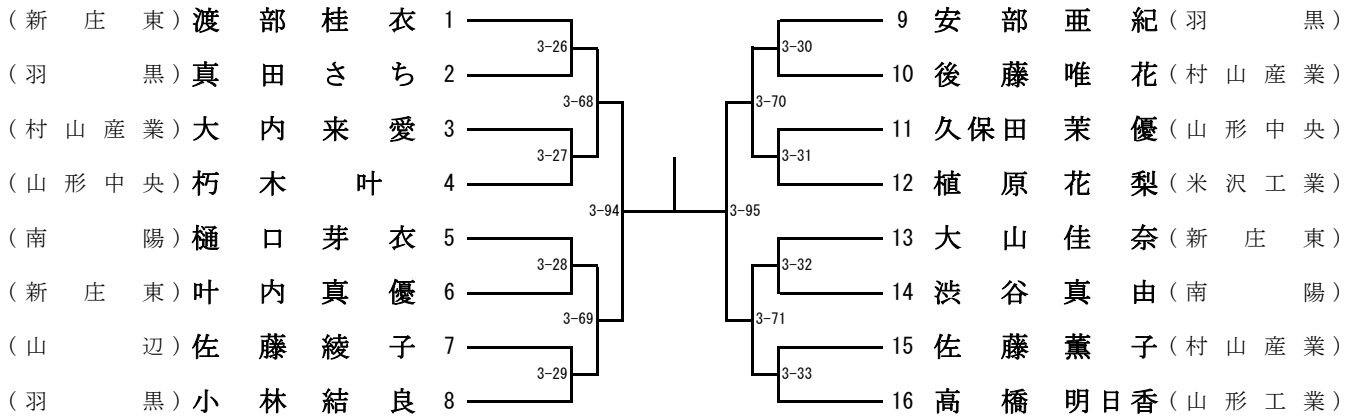
男子個人 100kg超級 (計21名)

(新庄東)	山科快斗	1		12	永岡拓翔	(山形工業)
(山形工業)	木幡蓮	2		13	宮野健太郎	(鶴岡工業)
(鶴岡工業)	亀井隆誠	3		14	伊藤圭輝	(新庄北)
(日大山形)	黒井沼夢	4		15	佐藤悠誠	(鶴岡中央)
(長井工業)	鈴木康生	5		16	櫻井龍一	(山形電波工業)
(羽黒)	小林大介	6		17	間宮亮樹	(村山産業)
(東海大山形)	渋谷麻斗	7		18	五嶋雄大	(東海大山形)
(新庄神室産業)	滝谷力大	8		19	鈴木寛元	(米沢工業)
(山形電波工業)	後藤裕貴	9		20	大沼元喜	(山形工業)
(村山産業)	阿部那	10		21	荒木稔	(鶴岡工業)
(山形工業)	須藤尚也	11				

女子個人

48kg級

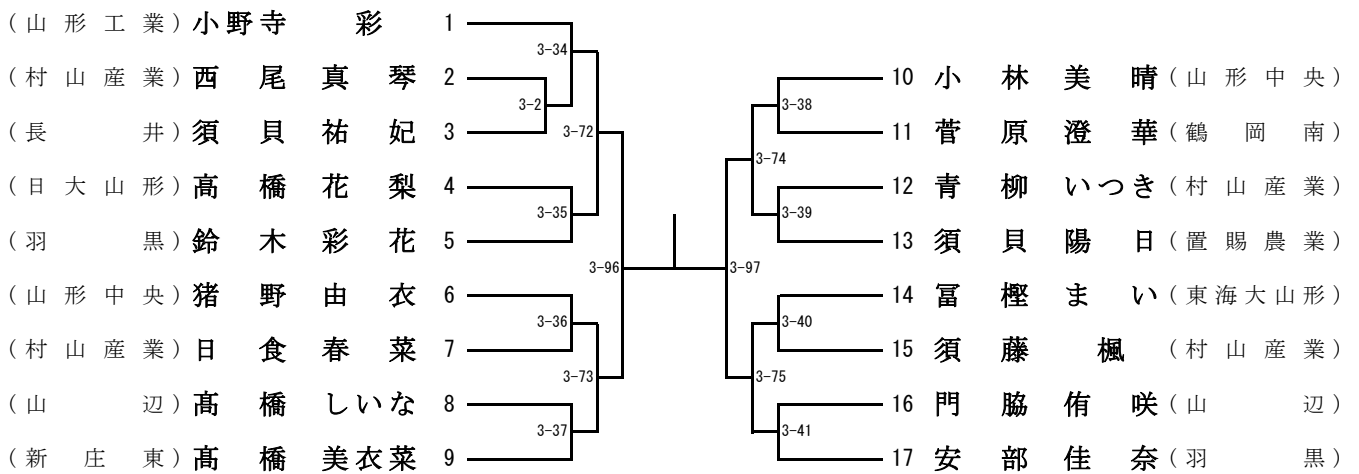
(計16名)



女子個人

52kg級

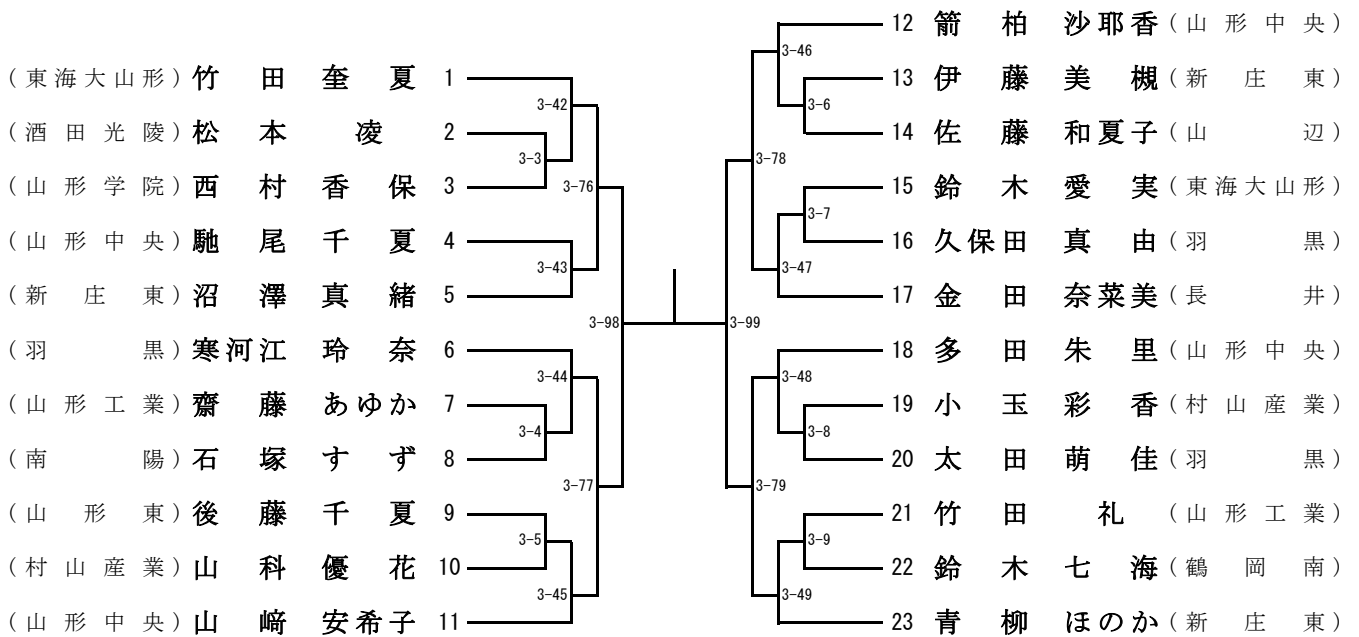
(計17名)



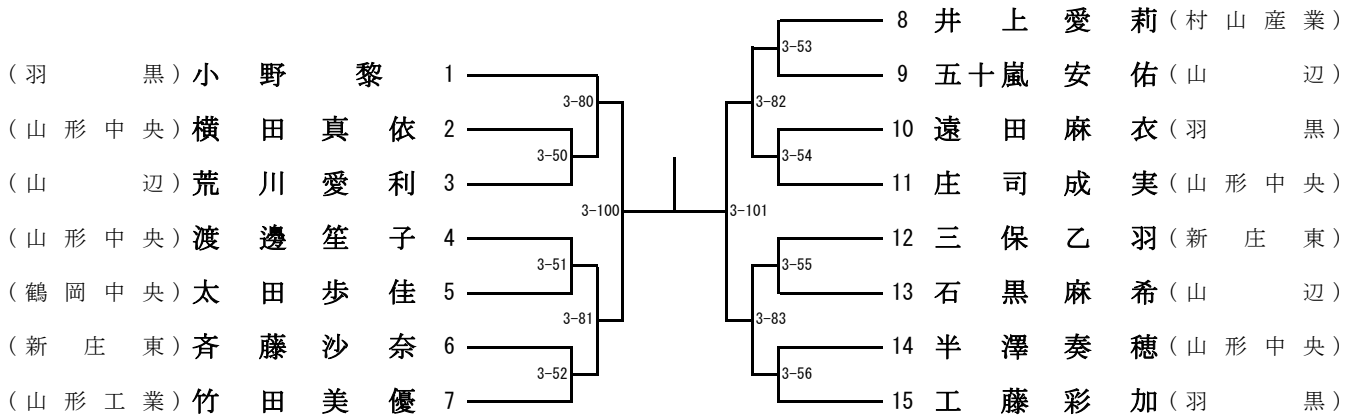
女子個人

57kg級

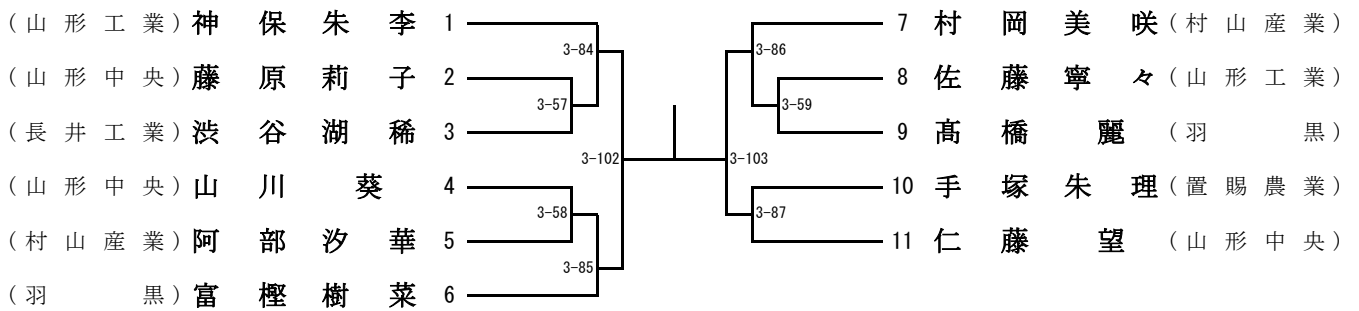
(計23名)



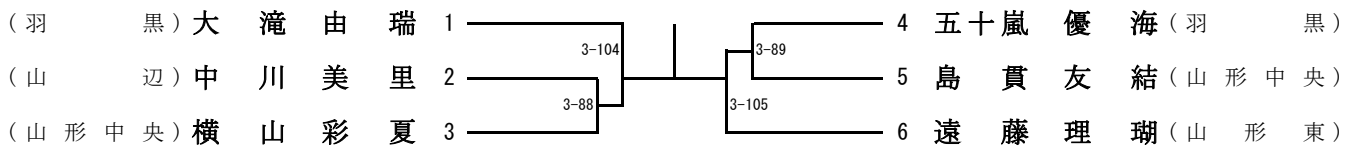
女子個人 63kg級 (計15名)



女子個人 70kg級 (計11名)



女子個人 78kg級 (計6名)



女子個人 78kg超級 (計3名)

