

平成29年度福島県高等学校新人体育大会ソフトボール競技 [組み合わせ表]

[男子の部] 白河市・東風の台運動公園グラウンド (C・D)

◎予選リーグ

- Aリーグ ① 郡山北工 ② 須賀川
 Bリーグ ③ 福島東 ④ 相馬 ⑤ 安積黎明

[Aリーグ]

	① 郡山北工	② 須賀川	勝	負	順位
① 郡山北工					
② 須賀川					

[Bリーグ]

	③ 福島東	④ 相馬	⑤ 安積黎明	勝	負	順位
③ 福島東						
④ 相馬						
⑤ 安積黎明						

10/7 (土)

[D 球 場]

[C 球 場]

- 9:30 ① 郡山北工 - ② 須賀川 ③ 福島東 - ⑤ 安積黎明
 11:00 ⑤ 安積黎明 - ④ 相馬
 12:30 ④ 相馬 - ③ 福島東

10/8 (日)

[D 球 場]

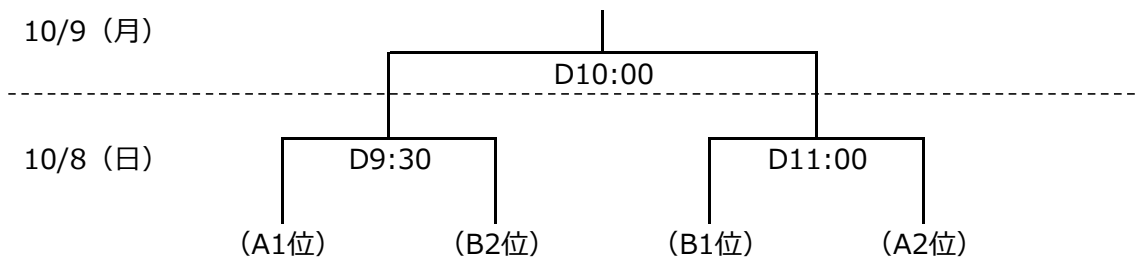
- 9:30 A1位 - B2位
 11:00 B1位 - A2位

10/9 (月)

[D 球 場]

- 10:00 A1位・B2位の勝者 - B1位・A2位の勝者

◎決勝トーナメント



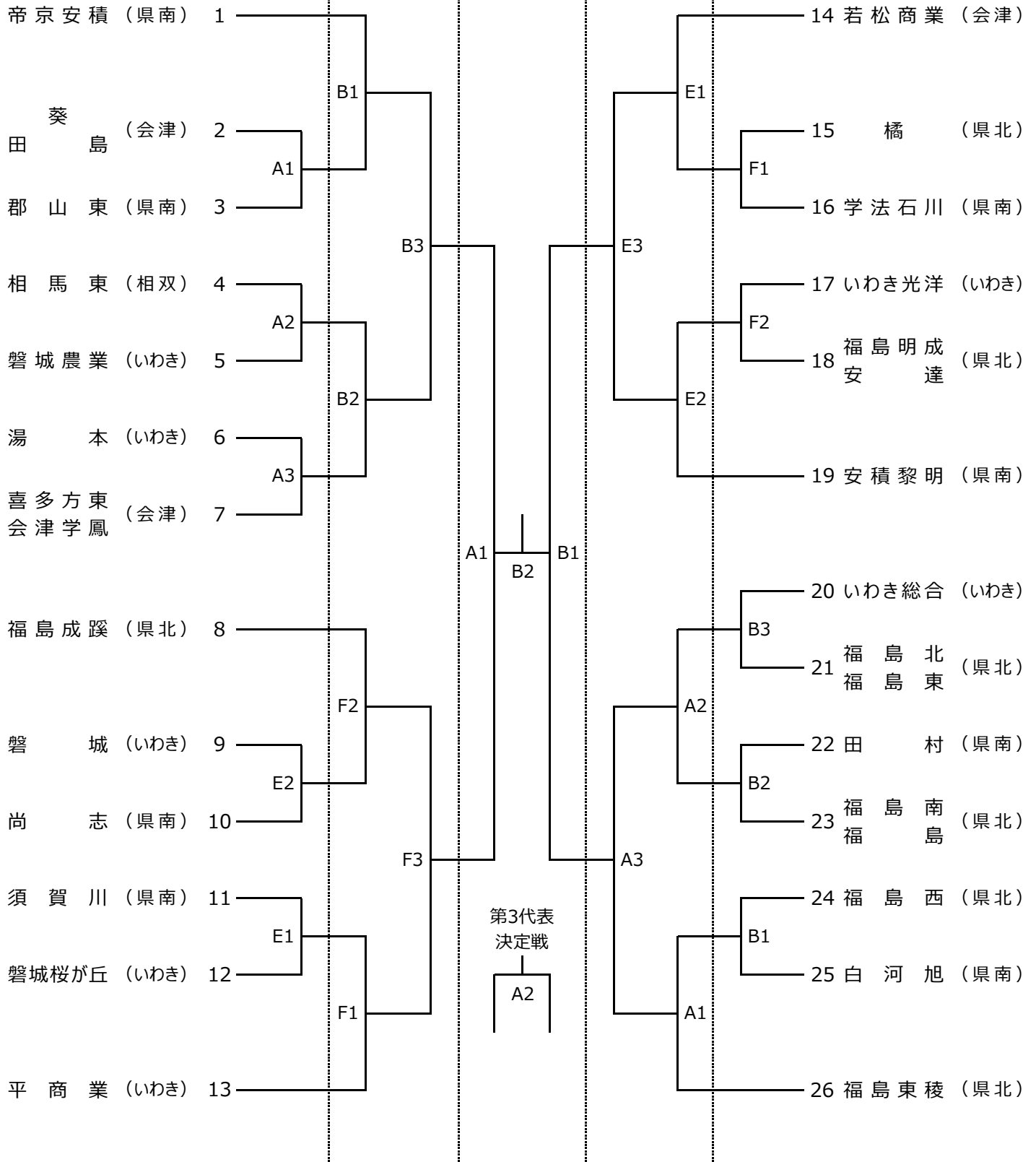
※ベンチは組み合わせ表の左側のチームを一塁側とする。

平成29年度福島県高等学校新人体育大会ソフトボール競技 [組み合わせ表]

[女子の部] 白河市・東風の台運動公園グラウンド (A・B)

石川町・クリスタルパーク石川多目的広場 (E・F)

10/7 (土) 10/8 (日) 10/9 (月) 10/8 (日) 10/7 (土)



※ベンチは番号の若い方を一塁側とする。

【試合開始予定時刻】 第1試合 9:30 第2試合 11:00 第3試合 12:30