

# 大会成績

## 1. 団体組手の部

### イ. 男子

### ロ. 女子

	学 校 名		学 校 名
1位	学校法人福島高等学校	1位	学校法人福島高等学校
2位	尚志高等学校	2位	尚志高等学校
3位	平工業高等学校	3位	郡山高等学校
3位	学校法人石川高等学校	4位	勿来工業高等学校

## 2. 男子個人組手の部

	選 手 名	学 校 名
1位	鈴木 晃成	学校法人福島高等学校
2位	星 有人	学校法人福島高等学校
3位	笹崎 飛生雅	学校法人福島高等学校
3位	倉橋 夏都	学校法人福島高等学校
5位	登藤 将聖	学校法人石川高等学校
5位	大橋 洋斗	郡山高等学校

## 3. 女子個人組手の部

	選 手 名	学 校 名
1位	尾形 風夏	学校法人福島高等学校
2位	遠藤 あかり	学校法人福島高等学校
3位	長谷部 里奈	学校法人福島高等学校
3位	尾形 夏音	学校法人福島高等学校
5位	田部 奏衣	尚志高等学校
5位	白岩 明	尚志高等学校

#### 4. 男子個人形試合

	選 手 名	学 校 名
1位	渡部 雄飛	学校法人福島高等学校
2位	倉橋 夏都	学校法人福島高等学校
3位	菊田 克太	学校法人福島高等学校
3位	星 有人	学校法人福島高等学校
5位	磨 健人	勿来工業高等学校
5位	大橋 洋斗	郡山高等学校

#### 5. 女子個人形試合

	選 手 名	学 校 名
1位	佐藤 綾音	尚志高等学校
2位	佐藤 明日香	勿来工業高等学校
3位	高木 乙羽	学校法人福島高等学校
3位	長谷部 里奈	学校法人福島高等学校
5位	尾形 風夏	学校法人福島高等学校
5位	大野 愛依	学校法人石川高等学校

# 1. イ. 男子団体組手試合リーグ表A・B

## Aブロック

	a	学法福島	b	学法石川	c	清陵情報	d	勿来工業	勝	負	順位			
a	学法福島		5	-	0	5	-	0	5	-	0	3	0	1
b	学法石川	0	-	5		4	-	0	1	-	1	2	1	2
c	清陵情報	0	-	5	0	-	4		0	-	1	0	3	4
d	勿来工業	0	-	4	0	-	2	1	-	0		1	2	3

## Bブロック

	e	平工業	f	郡山	g	会津工業	h	尚志	勝	負	順位			
e	平工業		4	-	1	5	-	0	2	-	2	2	1	2
f	郡山	1	-	4		4	-	1	2	-	2	1	2	3
g	会津工業	0	-	5	1	-	4		0	-	4	0	3	4
h	尚志	2	-	2	2	-	2	4	-	0		3	0	1

試合順序(男子団体組手試合)

### Aブロック

対戦順	対 戦 校	
	赤	青
1	a 学法福島	b 学法石川
2	c 清陵情報	d 勿来工業
3	a 学法福島	c 清陵情報
4	b 学法石川	d 勿来工業
5	b 学法石川	c 清陵情報
6	a 学法福島	d 勿来工業

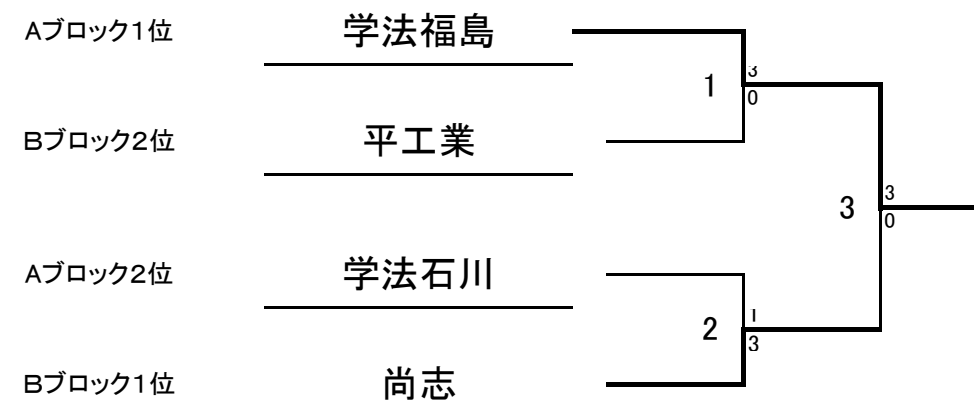
### Bブロック

対戦順	対 戦 校	
	赤	青
1	e 平工業	f 郡山
2	g 会津工業	h 尚志
3	e 平工業	g 会津工業
4	f 郡山	h 尚志
5	f 郡山	g 会津工業
6	e 平工業	h 尚志

※試合コートが1コートにより、試合順序は次の順序で行う。

- ①A1 ②B1 ③A2 ④B2 ⑤A3 ⑥B3 ⑦A4 ⑧B4 ⑨A5 ⑩B5 ⑪A6 ⑫B6

## 男子団体組手試合決勝トーナメント表



男子順位	1位	学法福島
	2位	尚志
	3位	平工業
	3位	学法石川

全国大会出場 2校  
東北大会出場 4校

## ロ. 女子団体組手試合リーグ表

	a	学法福島	b	尚 志	c	勿来工業	d	郡 山	勝	負	順位
a	学法福島			5 - 0		5 - 0		4 - 1	3	0	1
b	尚 志	0 - 5				5 - 0		3 - 2	2	1	2
c	勿来工業	0 - 5	0 - 5					1 - 4	0	3	4
d	郡 山	1 - 4	2 - 3	4 - 1					1	2	3

試合順序(女子団体組手試合)

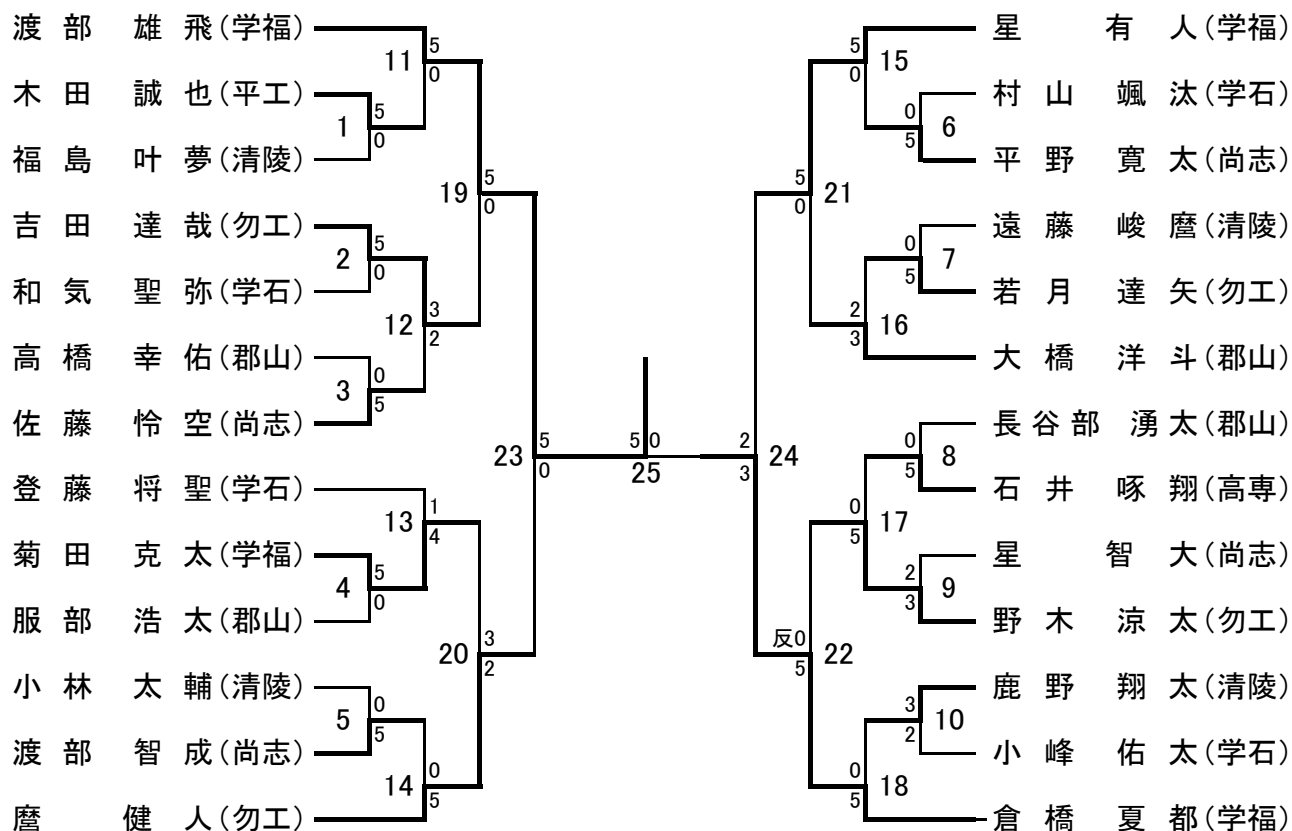
Aブロック

対戦順	対 戦 校			
	赤		青	
1	a	学法福島	b	尚 志
2	c	勿来工業	d	郡 山
3	a	学法福島	c	勿来工業
4	b	尚 志	d	郡 山
5	b	尚 志	c	勿来工業
6	a	学法福島	d	郡 山

女子順位	1位	学法福島
	2位	尚志
	3位	郡山
	4位	勿来工業

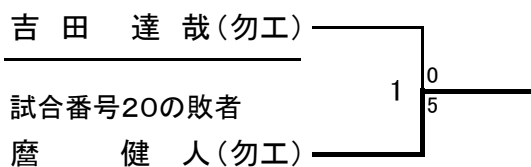
全国大会出場 2校
東北大会出場 4校

## 4. 男子個人形試合トーナメント表

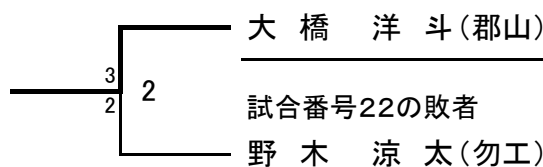


### ■東北代表決定戦

試合番号19の敗者



試合番号21の敗者



試合番号20の敗者

磨 健人 (勿工)

試合番号22の敗者

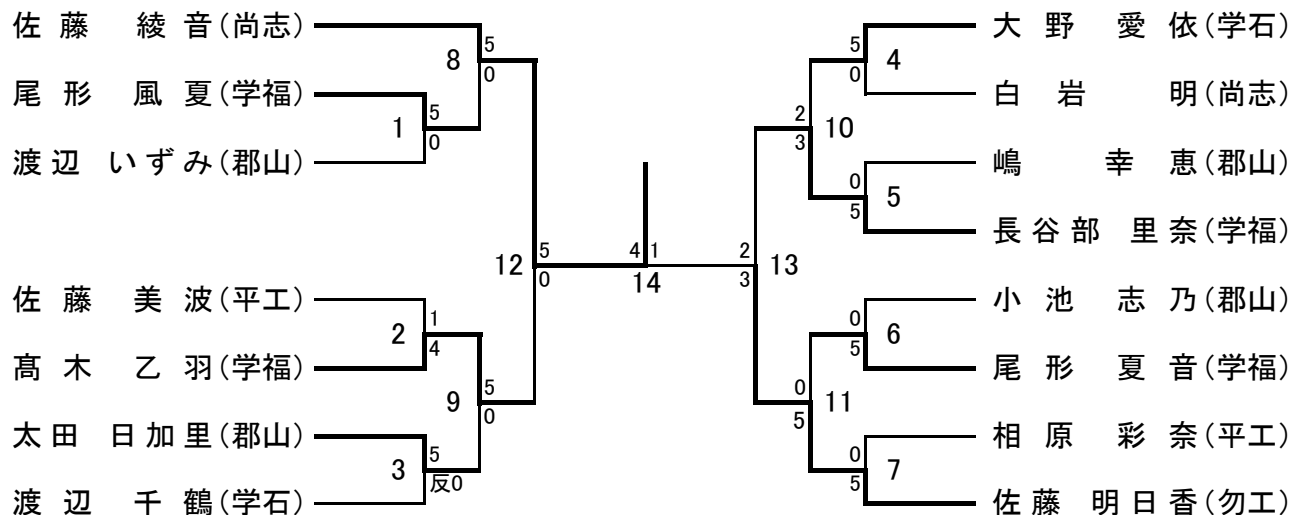
野木 涼太 (勿工)

回戦数	試合番号	演武形の指定
1・2回戦	1~18	第1指定形
準々・準決勝	19~24	第2指定形
決勝	25	自由形(ただし、準決勝まで演じた形以外)

順位	1位	渡部 雄飛 (学福)	5位	磨 健人 (勿工)
	2位	倉橋 夏都 (学福)	5位	大橋 洋斗 (郡山)
	3位	菊田 克太 (学福)		
	3位	星 有人 (学福)		

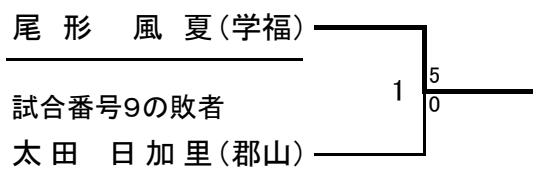
全国大会出場 4名 東北大会出場 6名

## 5. 女子個人形試合トーナメント表

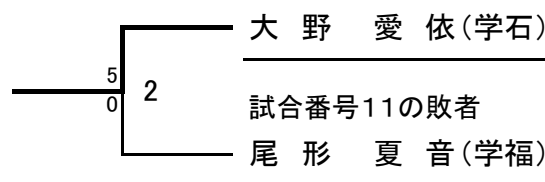


### ■東北代表決定戦

試合番号8の敗者



試合番号10の敗者

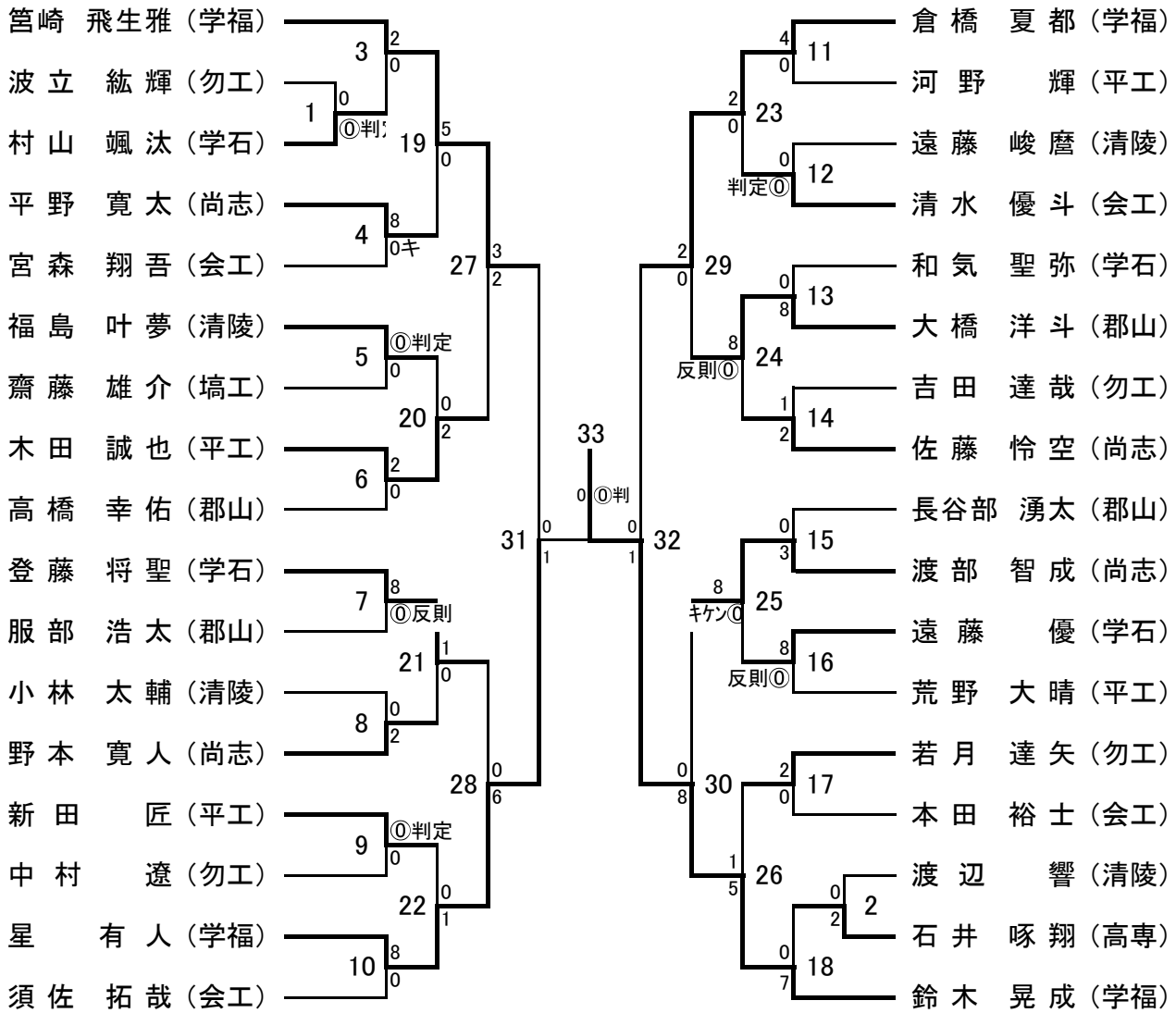


回戦数	試合番号	演武形の指定
1・2回戦	1～11	第1指定形
準決勝	12～13	第2指定形
決勝	14	自由形(ただし、準決勝まで演じた形以外)

順位	1位	佐藤 綾音 (尚志)	5位	尾形 風夏 (学福)
	2位	佐藤 明日香 (勿工)	5位	大野 愛依 (学石)
	3位	高木 乙羽 (学福)		
	3位	長谷部 里奈 (学福)		

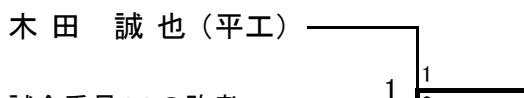
全国大会出場 4名 東北大会出場 6名

## 2. 男子個人組手試合トーナメント表

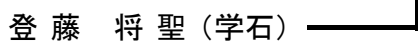


### ■東北代表決定戦

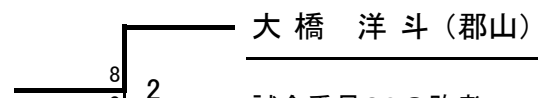
試合番号27の敗者



試合番号28の敗者



試合番号29の敗者



試合番号30の敗者

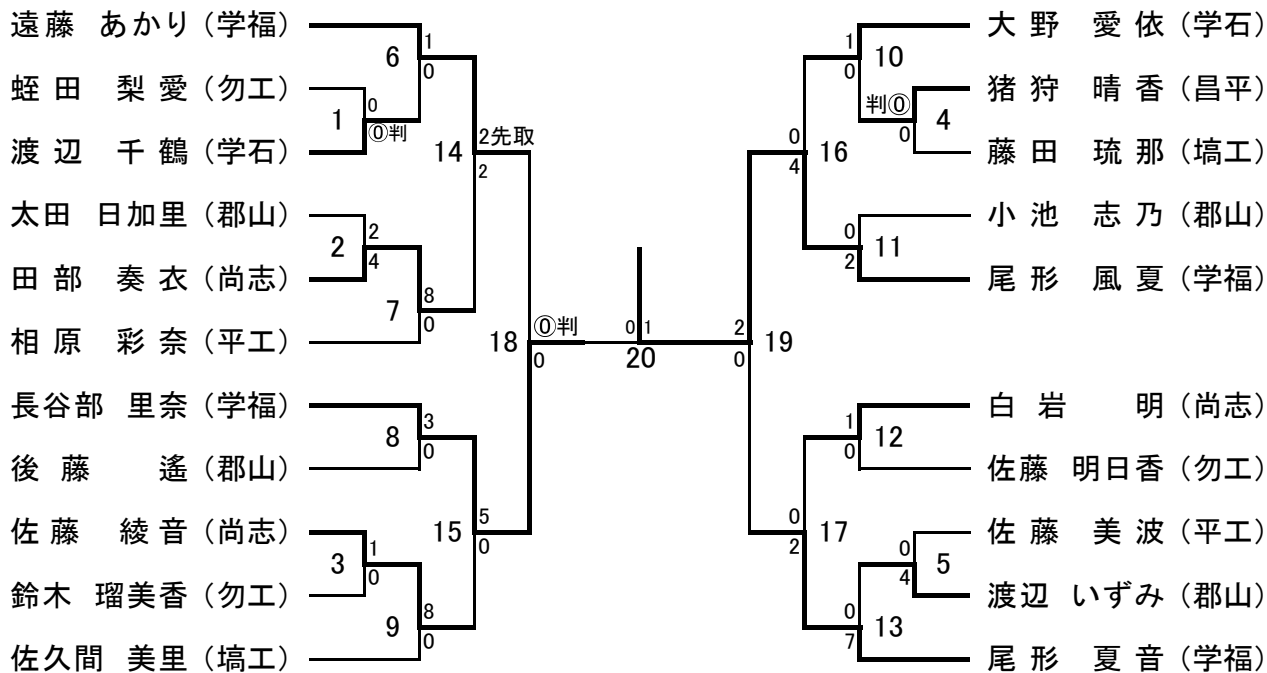


順位	1位	鈴木 晃成 (学福)
	2位	星 有人 (学福)
	3位	菅崎 飛生雅 (学福)
	3位	倉橋 夏都 (学福)

順位	5位	登藤 将聖 (学石)
	5位	大橋 洋斗 (郡山)

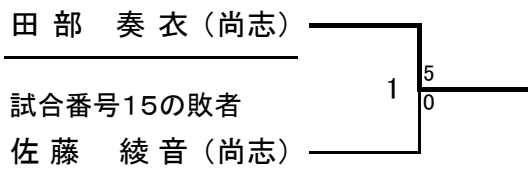
全国大会出場 4名 東北大会出場 6名

### 3. 女子個人組手試合トーナメント表

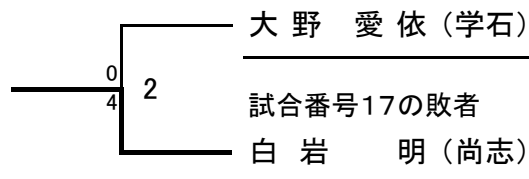


#### ■東北代表決定戦

試合番号14の敗者



試合番号16の敗者



試合番号15の敗者

佐藤 綾音 (尚志)

試合番号17の敗者

白岩 明 (尚志)

順位	1位	尾形 風夏 (学福)	5位	田部 奏衣 (尚志)
	2位	遠藤 あかり (学福)	5位	白岩 明 (尚志)
	3位	長谷部 里奈 (学福)		
	3位	尾形 夏音 (学福)		

全国大会出場 4名 東北大会出場 6名