

大会プログラム

6月2日(金)

開 会 式

1. 役員・選手入場
2. 開 会 宣 言
3. 大会会長挨拶
4. 空手道部会長挨拶
5. 専門委員長挨拶
6. 顧 問 挨 拶
7. 優 勝 杯 返 還
8. 審 判 長 注 意
9. 選 手 宣 誓

試 合 (開会式終了後～)

- (1) 女子個人形の部
- (2) 男子個人形の部
- (3) 男女個人形の部 (決勝)

6月3日(土)

試 合 (9:00～17:00)

- (1) 男子団体組手の部 (予選リーグ)
- (2) 女子団体組手の部
- (3) 男子団体組手の部 (決勝トーナメント)

6月4日(日)

試 合 (9:00～)

- (1) 女子個人組手の部 (準決勝まで)
- (2) 男子個人組手の部 (準決勝まで)
- (3) 男女個人組手の部 (東北代表決定戦)
- (4) 女子個人組手の部 (決勝)
- (5) 男子個人組手の部 (決勝)

閉 会 式

1. 表 彰
2. 講 評
3. 閉 会 宣 言

1. イ. 男子団体組手試合リーグ表A・B

Aブロック

	a	学 法 福 島	b	学 法 石 川	c	清 陵 情 報	d	勿 来 工 業	勝	負	順位
a	学 法 福 島		-	-	-	-					
b	学 法 石 川	-		-	-	-					
c	清 陵 情 報	-	-		-	-					
d	勿 来 工 業	-	-	-		-					

Bブロック

	e	平 工 業	f	郡 山	g	会 津 工 業	h	尚 志	勝	負	順位
e	平 工 業		-	-	-	-					
f	郡 山	-		-	-	-					
g	会 津 工 業	-	-		-	-					
h	尚 志	-	-	-		-					

試合順序(男子団体組手試合)

Aブロック

対戦順	対 戦 校	
	赤	青
1	a 学 法 福 島	b 学 法 石 川
2	c 清 陵 情 報	d 勿 来 工 業
3	a 学 法 福 島	c 清 陵 情 報
4	b 学 法 石 川	d 勿 来 工 業
5	b 学 法 石 川	c 清 陵 情 報
6	a 学 法 福 島	d 勿 来 工 業

Bブロック

対戦順	対 戦 校	
	赤	青
1	e 平 工 業	f 郡 山
2	g 会 津 工 業	h 尚 志
3	e 平 工 業	g 会 津 工 業
4	f 郡 山	h 尚 志
5	f 郡 山	g 会 津 工 業
6	e 平 工 業	h 尚 志

※試合コートが1コートにより、試合順序は次の順序で行う。

- ①A1 ②B1 ③A2 ④B2 ⑤A3 ⑥B3 ⑦A4 ⑧B4 ⑨A5 ⑩B5 ⑪A6 ⑫B6

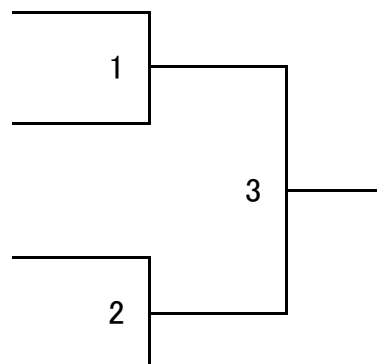
男子団体組手試合決勝トーナメント表

Aブロック1位

Bブロック2位

Aブロック2位

Bブロック1位



男子順位

1位

2位

3位

3位

全国大会出場 2校
東北大会出場 4校

ロ. 女子団体組手試合リーグ表

	a	学法福島	b	尚志	c	勿来工業	d	郡山	勝	負	順位
a	学法福島			-		-		-			
b	尚志	-				-		-			
c	勿来工業	-	-					-			
d	郡山	-	-	-							

試合順序(女子団体組手試合)

Aブロック

対戦順	対戦校			
	赤		青	
1	a	学法福島	b	尚志
2	c	勿来工業	d	郡山
3	a	学法福島	c	勿来工業
4	b	尚志	d	郡山
5	b	尚志	c	勿来工業
6	a	学法福島	d	郡山

女子順位

1位 _____

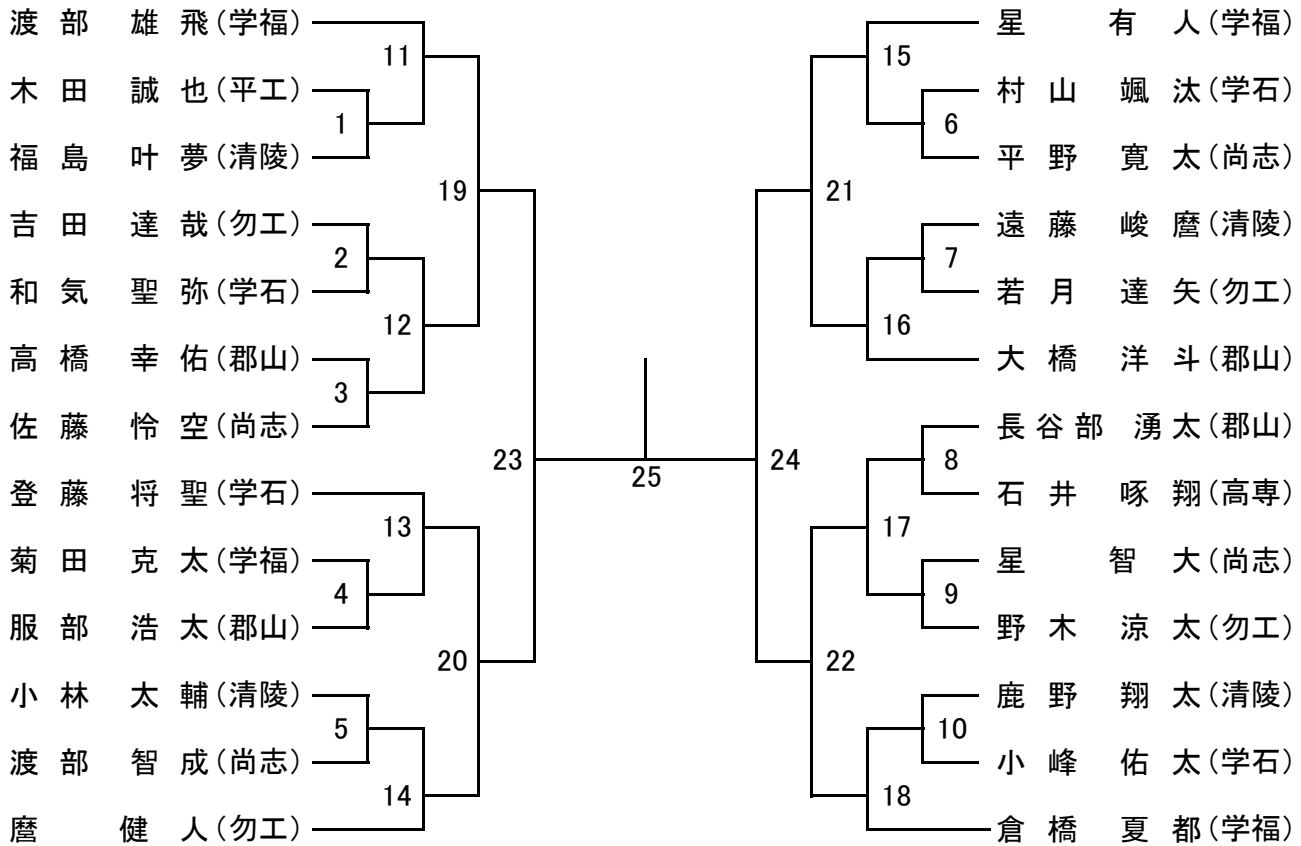
2位 _____

3位 _____

4位 _____

全国大会出場 2校
東北大会出場 4校

4. 男子個人形試合トーナメント表



■ 東北代表決定戦

試合番号19の敗者

試合番号21の敗者



回戦数	試合番号	演武形の指定
1・2回戦	1～18	第1指定形
準々・準決勝	19～24	第2指定形
決勝	25	自由形(ただし、準決勝まで演じた形以外)

順位

1位 _____ 5位 _____

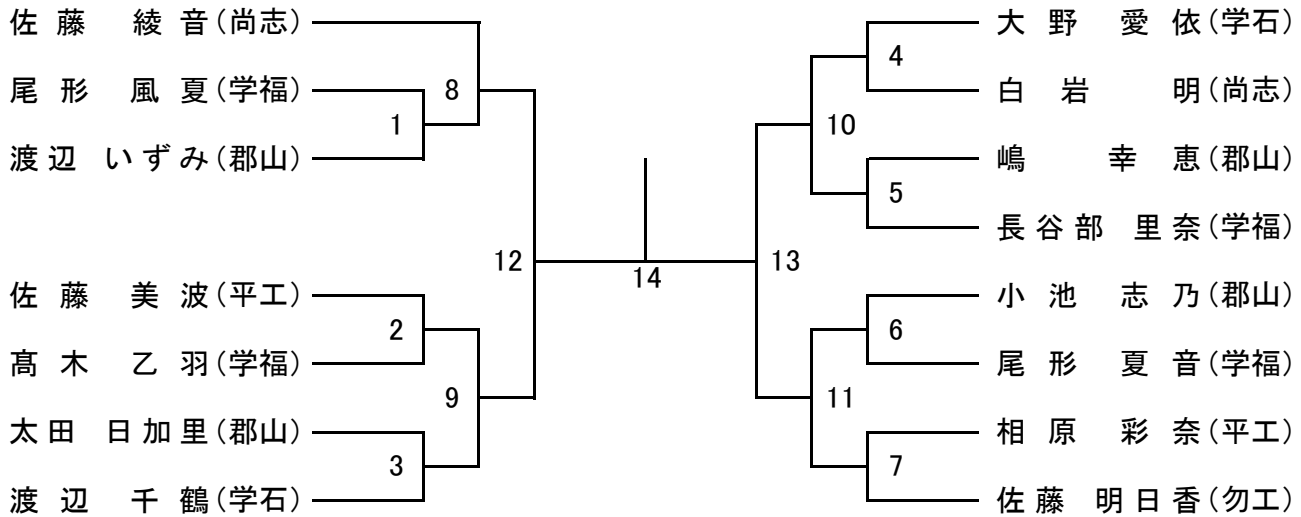
2位 _____ 5位 _____

3位 _____

3位 _____

全国大会出場 4名 東北大会出場 6名

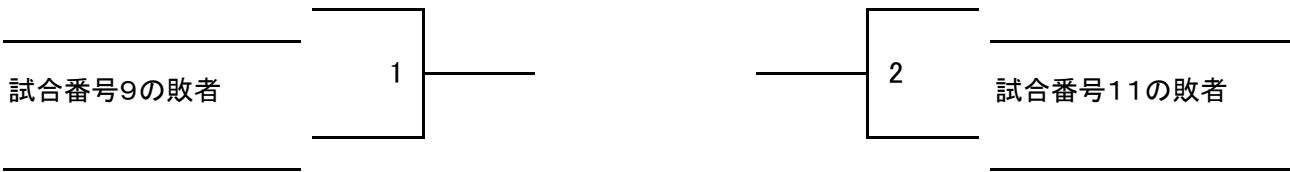
5. 女子個人形試合トーナメント表



■東北代表決定戦

試合番号8の敗者

試合番号10の敗者



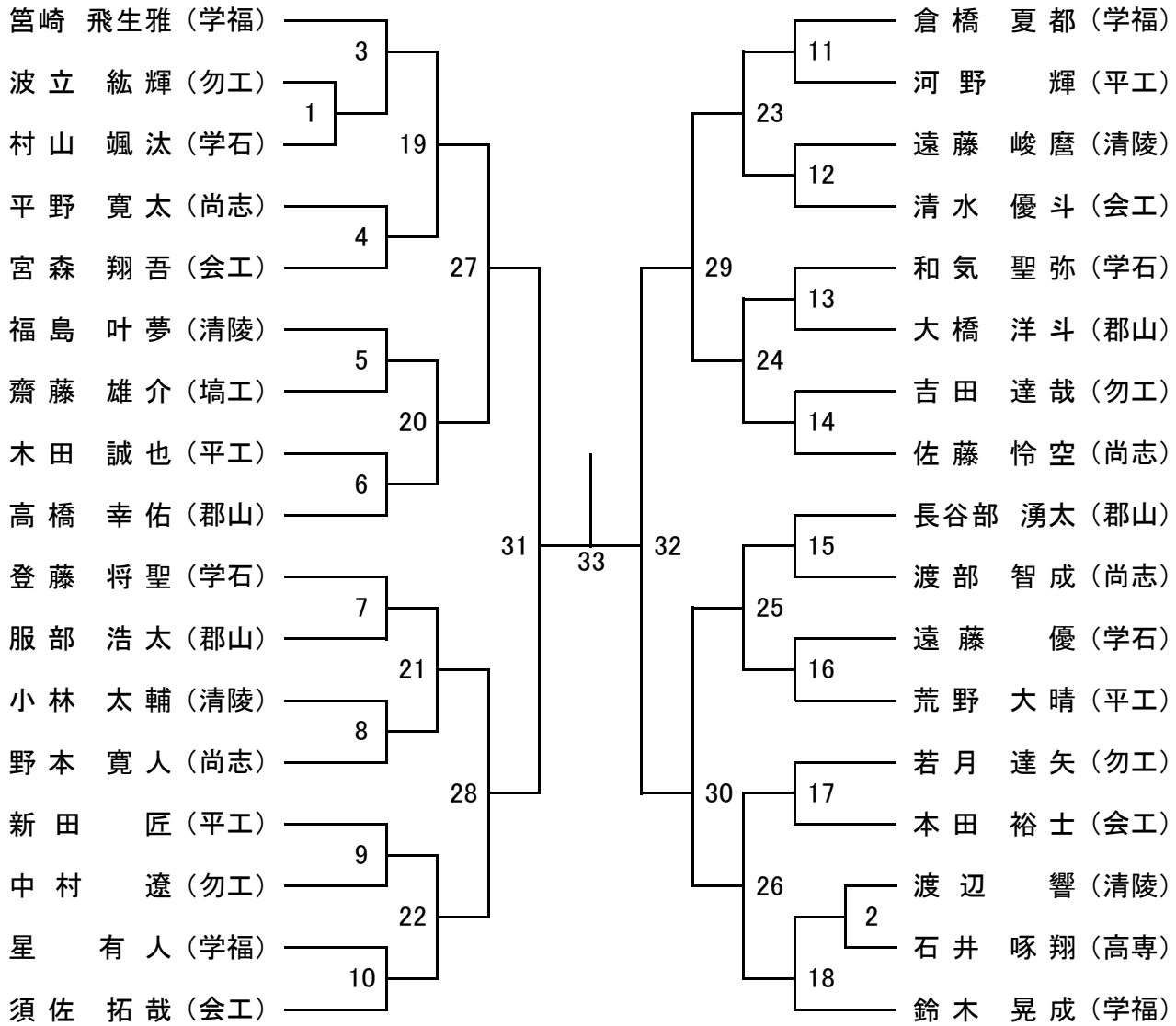
回戦数	試合番号	演武形の指定
1・2回戦	1～11	第1指定形
準決勝	12～13	第2指定形
決勝	14	自由形(ただし、準決勝まで演じた形以外)

順位

1位	_____	5位	_____
2位	_____	5位	_____
3位	_____		
3位	_____		

全国大会出場 4名 東北大会出場 6名

2. 男子個人組手試合トーナメント表



■東北代表決定戦

試合番号27の敗者

試合番号29の敗者

試合番号28の敗者

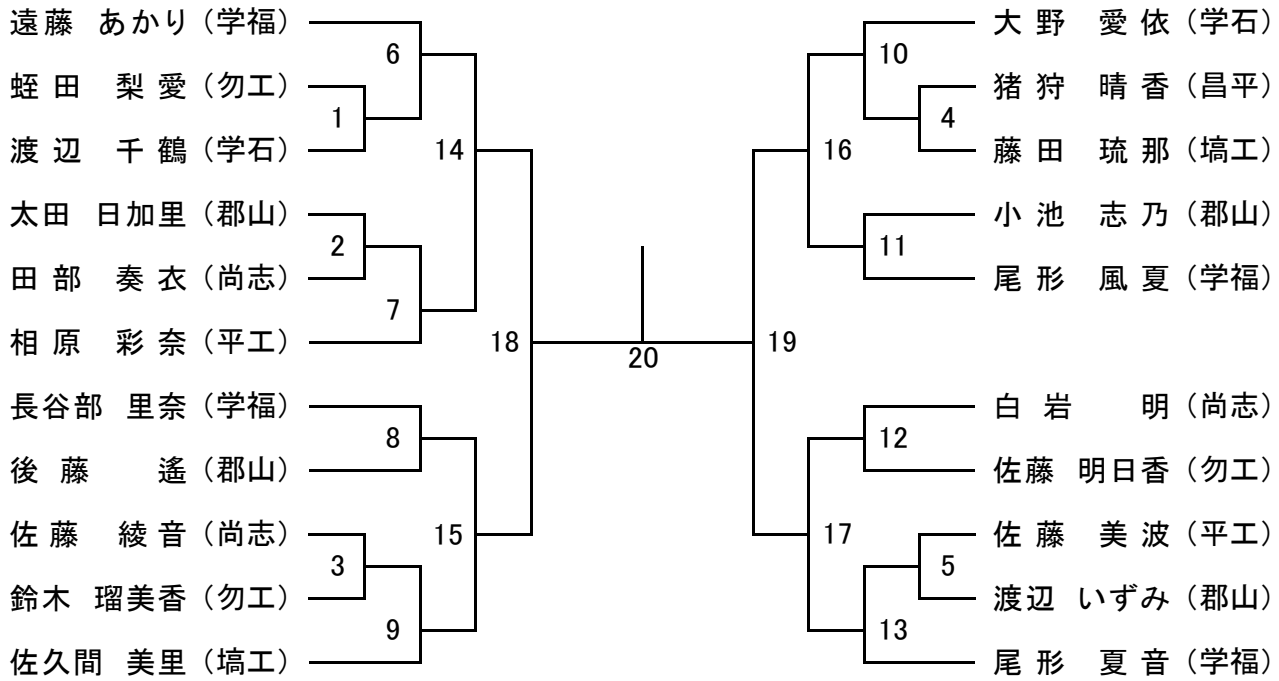
試合番号30の敗者

順位 1位 _____
 2位 _____
 3位 _____
 3位 _____

5位 _____
 5位 _____

全国大会出場 4名 東北大会出場 6名

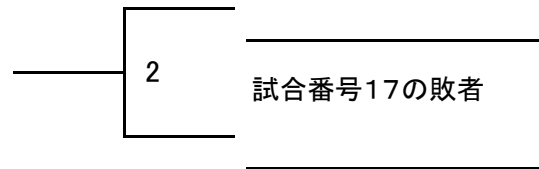
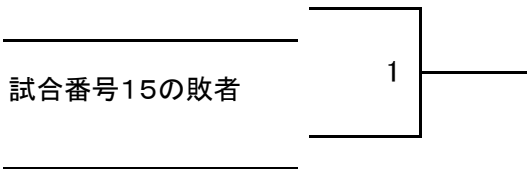
3. 女子個人組手試合トーナメント表



■ 東北代表決定戦

試合番号14の敗者

試合番号16の敗者



順位 1位 _____
 2位 _____
 3位 _____
 3位 _____

5位 _____
 5位 _____

全国大会出場 4名 東北大会出場 6名