

# 日 程

## 開会式

- 1 開式のことば
- 2 優勝旗杯返還
- 3 部会長あいさつ
- 4 祝辞
- 5 試合上の注意
- 6 選手宣誓
- 7 日程説明
- 8 閉式のことば

## 閉会式

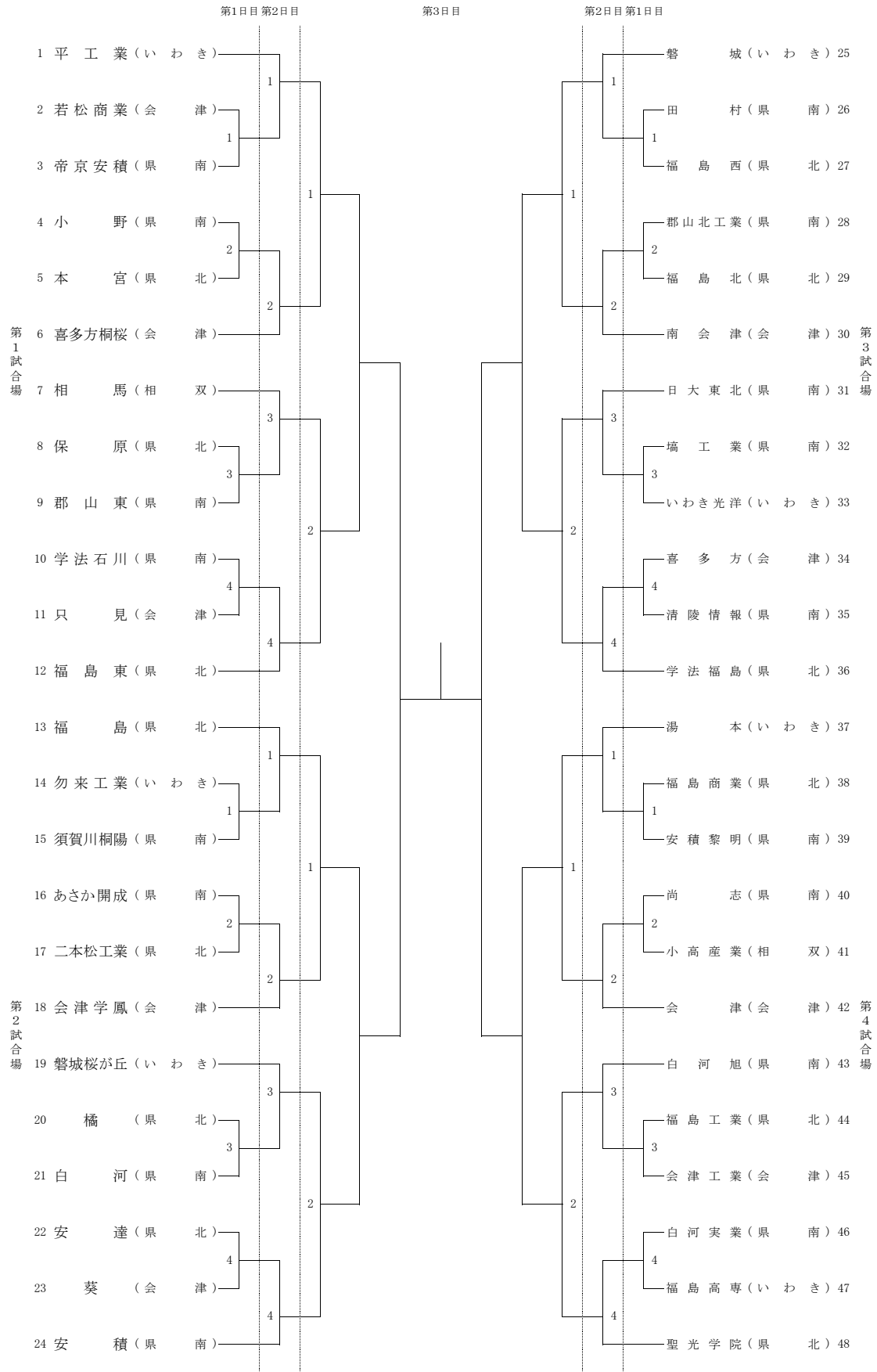
- 1 開式のことば
- 2 成績発表
- 3 表彰
- 4 講評
- 5 閉式のことば

# 日 本 剣 道 形

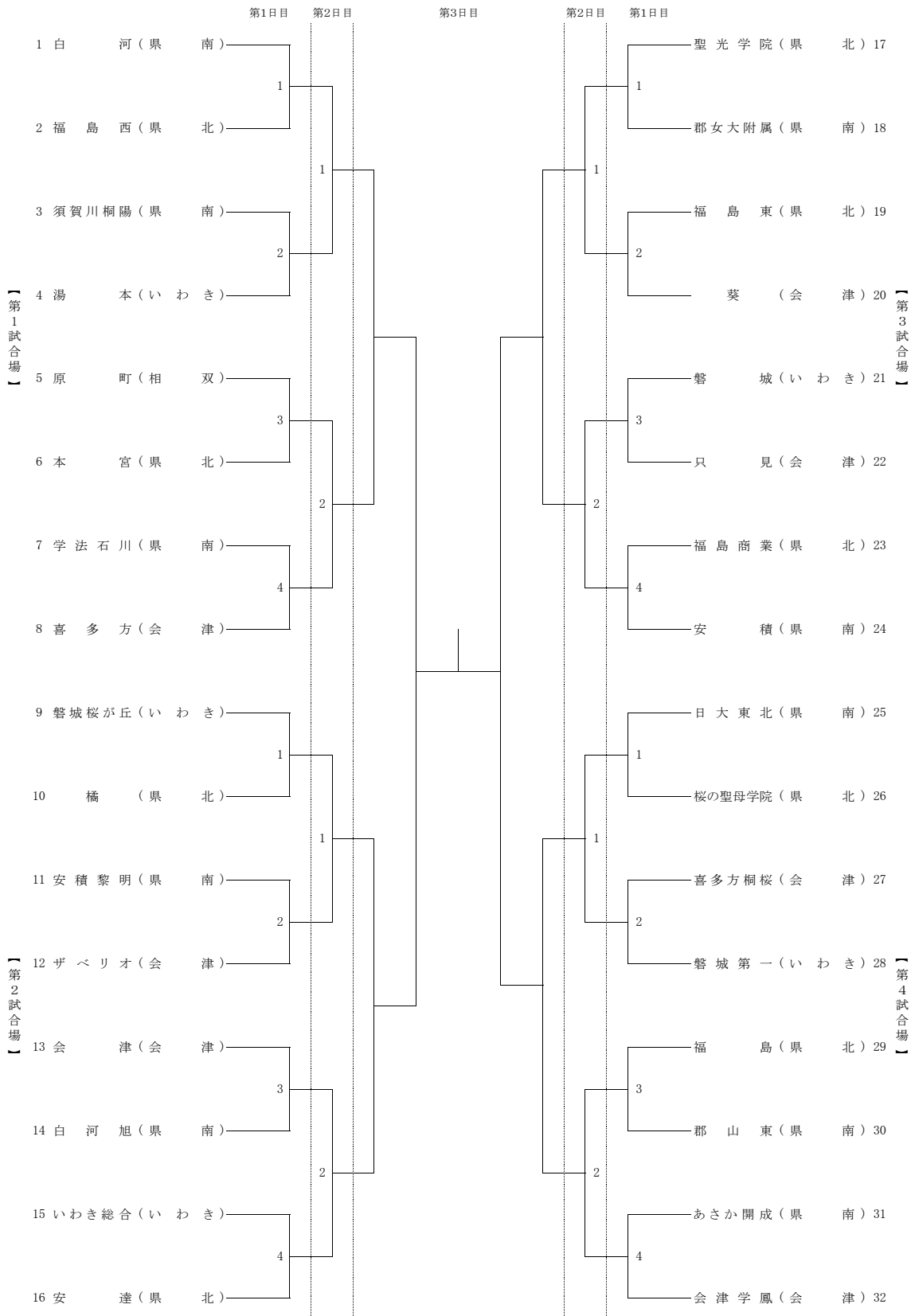
打太刀      西 山 文 夫  
仕太刀      廣 瀬 慶 一

		開場 7:15	開会式 9:00	競技開始 9:45	競技終了予定 16:00
一 日 目	時間(予定)	第1試合場	第2試合場	第3試合場	第4試合場
	9:45～	女子団体1回戦(1～8)	女子団体1回戦(9～16)	女子団体1回戦(17～24)	女子団体1回戦(25～32)
	11:45～	男子団体1回戦(1～12)	男子団体1回戦(13～24)	男子団体1回戦(25～36)	男子団体1回戦(37～48)
	14:00～	女子個人1回戦(1～16)	女子個人1回戦(17～32)	女子個人1回戦(33～48)	女子個人1回戦(49～64)
	15:00～	男子個人1回戦(1～16)	男子個人1回戦(17～32)	男子個人1回戦(33～48)	男子個人1回戦(49～64)
		開場 7:15	競技開始 9:00	競技終了予定 16:00	
二 日 目	時間(予定)	第1試合場	第2試合場	第3試合場	第4試合場
	9:00～	女子団体2回戦(1～8)	女子団体2回戦(9～16)	女子団体2回戦(17～24)	女子団体2回戦(25～32)
	10:00～	男子団体2回戦(1～12)	男子団体2回戦(13～24)	男子団体2回戦(25～36)	男子団体2回戦(37～48)
	12:00～	女子個人2・3回戦(1～16)	女子個人2・3回戦(17～32)	女子個人2・3回戦(33～48)	女子個人2・3回戦(49～64)
	13:00～	男子個人2・3回戦(1～16)	男子個人2・3回戦(17～32)	男子個人2・3回戦(33～48)	男子個人2・3回戦(49～64)
	14:00～	女子個人準々決勝(1～16)	女子個人準々決勝(17～32)	女子個人準々決勝(33～48)	女子個人準々決勝(49～64)
	14:15～	男子個人準々決勝(1～16)	男子個人準々決勝(17～32)	男子個人準々決勝(33～48)	男子個人準々決勝(49～64)
	14:30～	女子個人準決勝(1～32)	女子個人準決勝(33～64)		
	14:45～	男子個人準決勝(1～32)	男子個人準決勝(33～64)		
	15:00～	男子個人第3候補決定戦(1～64)	女子個人第3候補決定戦(1～64)		
	15:15～	女子個人決勝(1～64)			
	15:30～	男子個人決勝(1～64)			
			開場 7:15	競技開始 9:00	競技終了予定 13:00
三 日 目	時間(予定)	第1試合場	第2試合場	第3試合場	第4試合場
	9:00～	男子団体3回戦(1～12)	男子団体3回戦(13～24)	男子団体3回戦(25～36)	男子団体3回戦(37～48)
	10:00～	女子団体準々決勝(1～8)	女子団体準々決勝(9～16)	女子団体準々決勝(17～24)	女子団体準々決勝(25～32)
	10:30～	男子団体準々決勝(1～12)	男子団体準々決勝(13～24)	男子団体準々決勝(25～36)	男子団体準々決勝(37～48)
	11:00～	女子団体準決勝(1～16)	女子団体準決勝(17～32)		
	11:30～	男子団体準決勝(1～24)	男子団体準決勝(25～48)		
	12:00～	女子団体決勝(1～32)			
12:30～	男子団体決勝(1～48)				

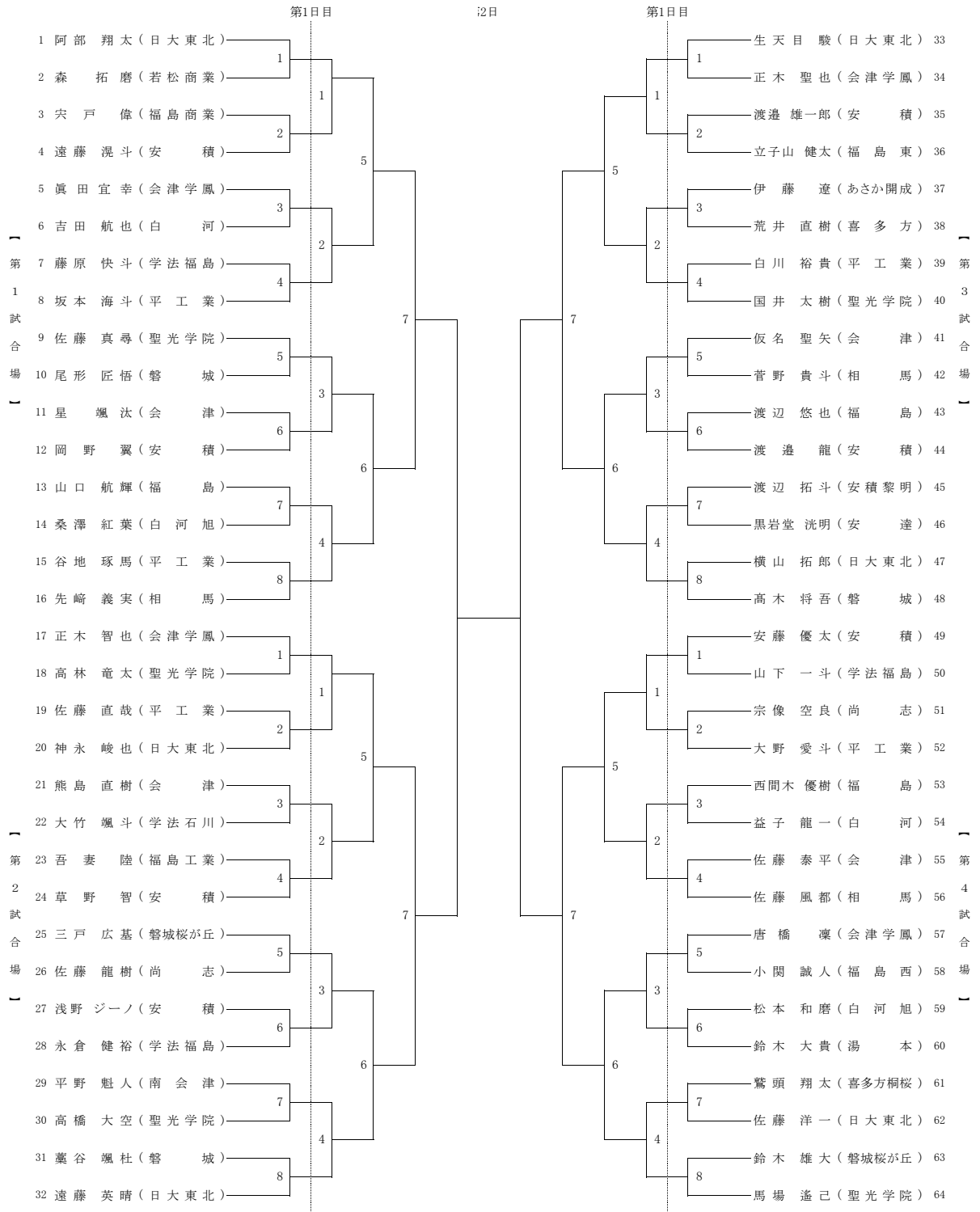
男 子 団 体 戦



女子団体戦



# 男子個人戦



# 女子個人戦

