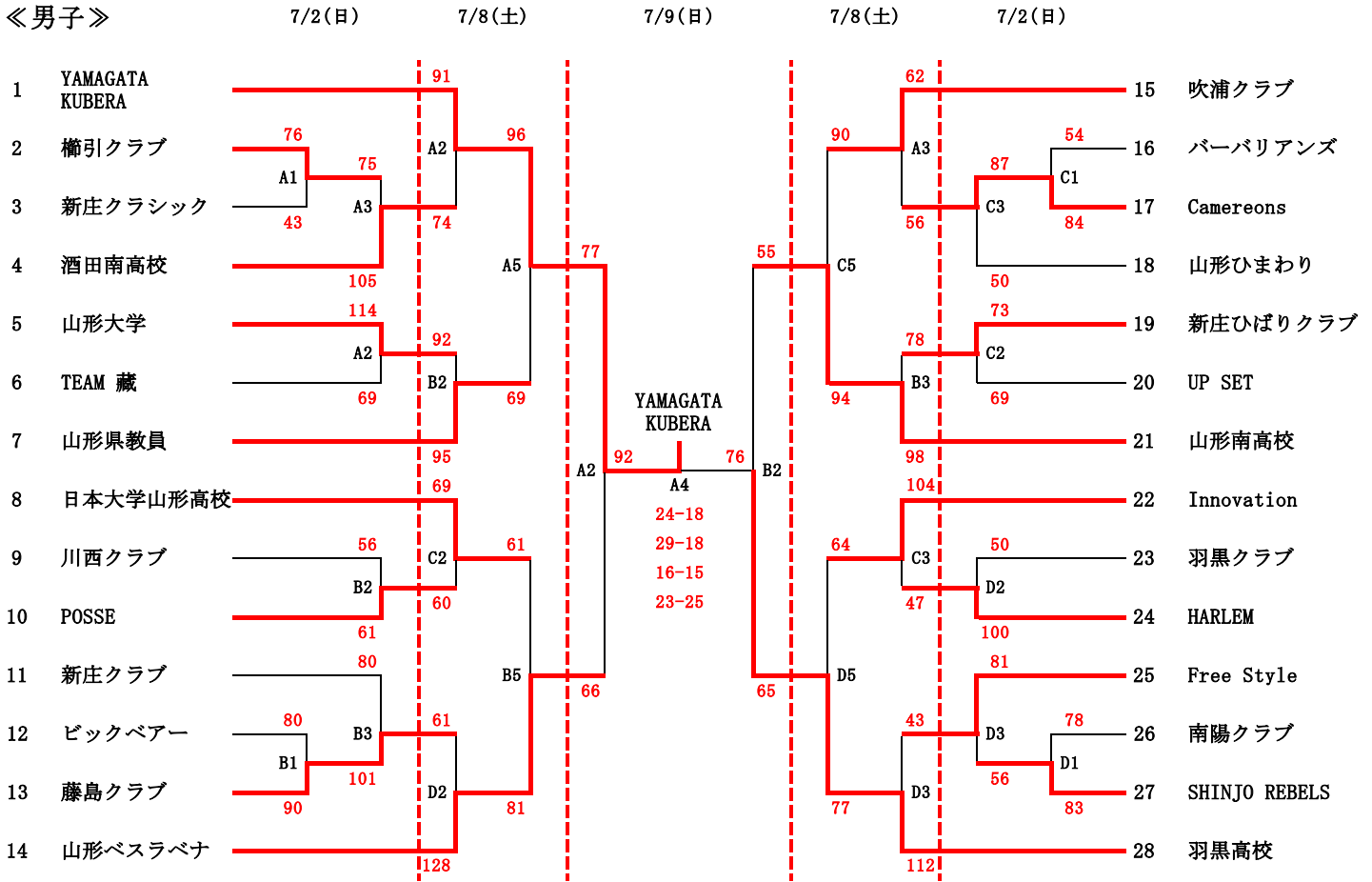
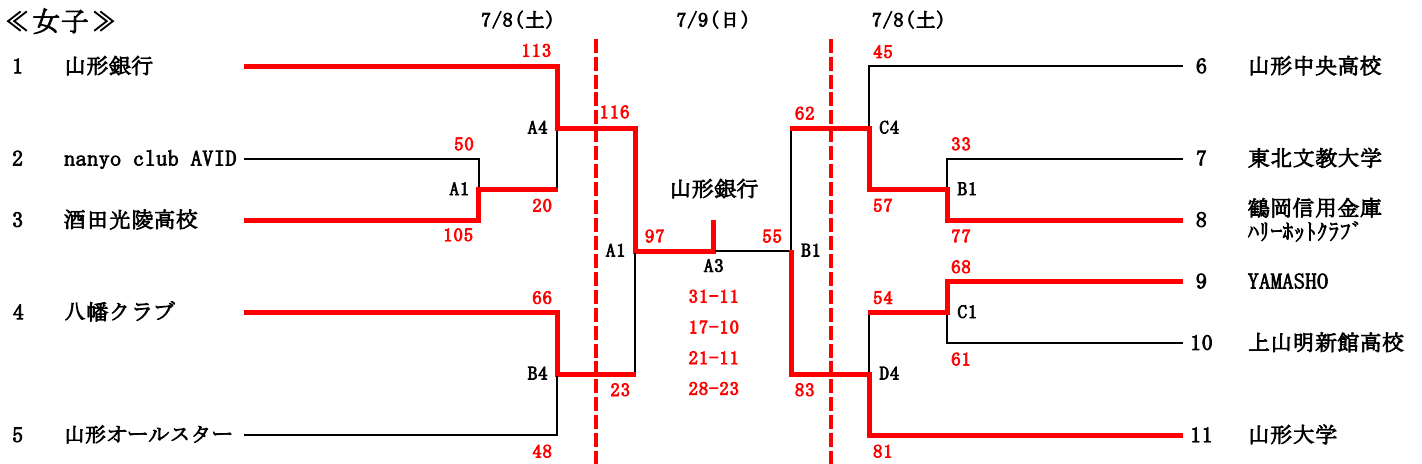


平成29年度山形県総合体育大会バスケットボール競技会  
 (第72回国民体育大会・第44回東北総合体育大会選手選考会)  
 兼平成29年度山形県男女総合バスケットボール選手権大会  
 (第93回天皇杯・第84回皇后杯全日本バスケットボール選手権大会東日本2次ラウンド代表決定大会)  
 組合せ表

《男子》



《女子》



【会場およびコート】

酒田市国体記念体育館：A・B・C・D コート

【試合時間】

	第1試合	第2試合	第3試合	第4試合	第5試合
開始時間	10:00	11:30	13:00	14:30	16:00