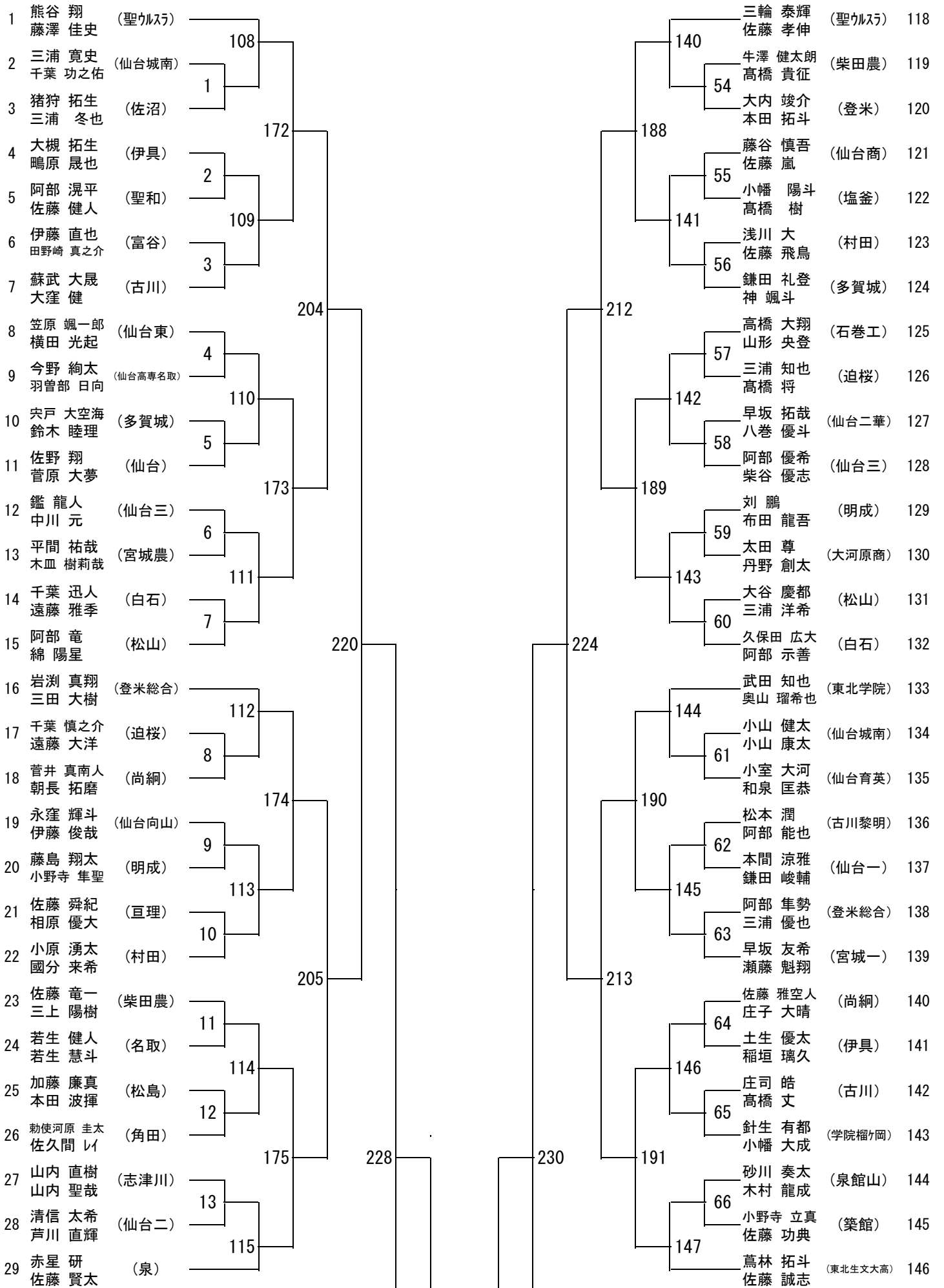
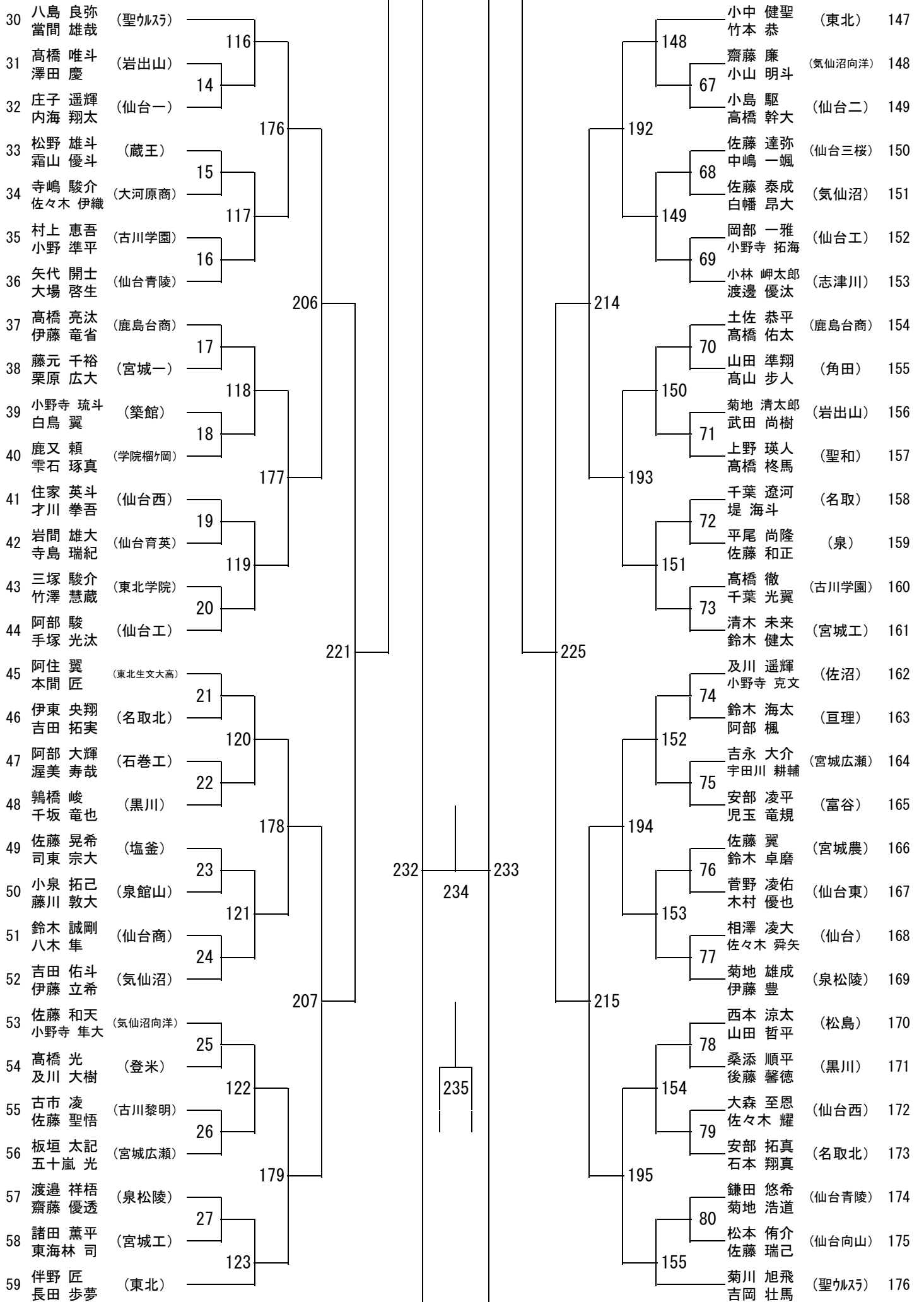
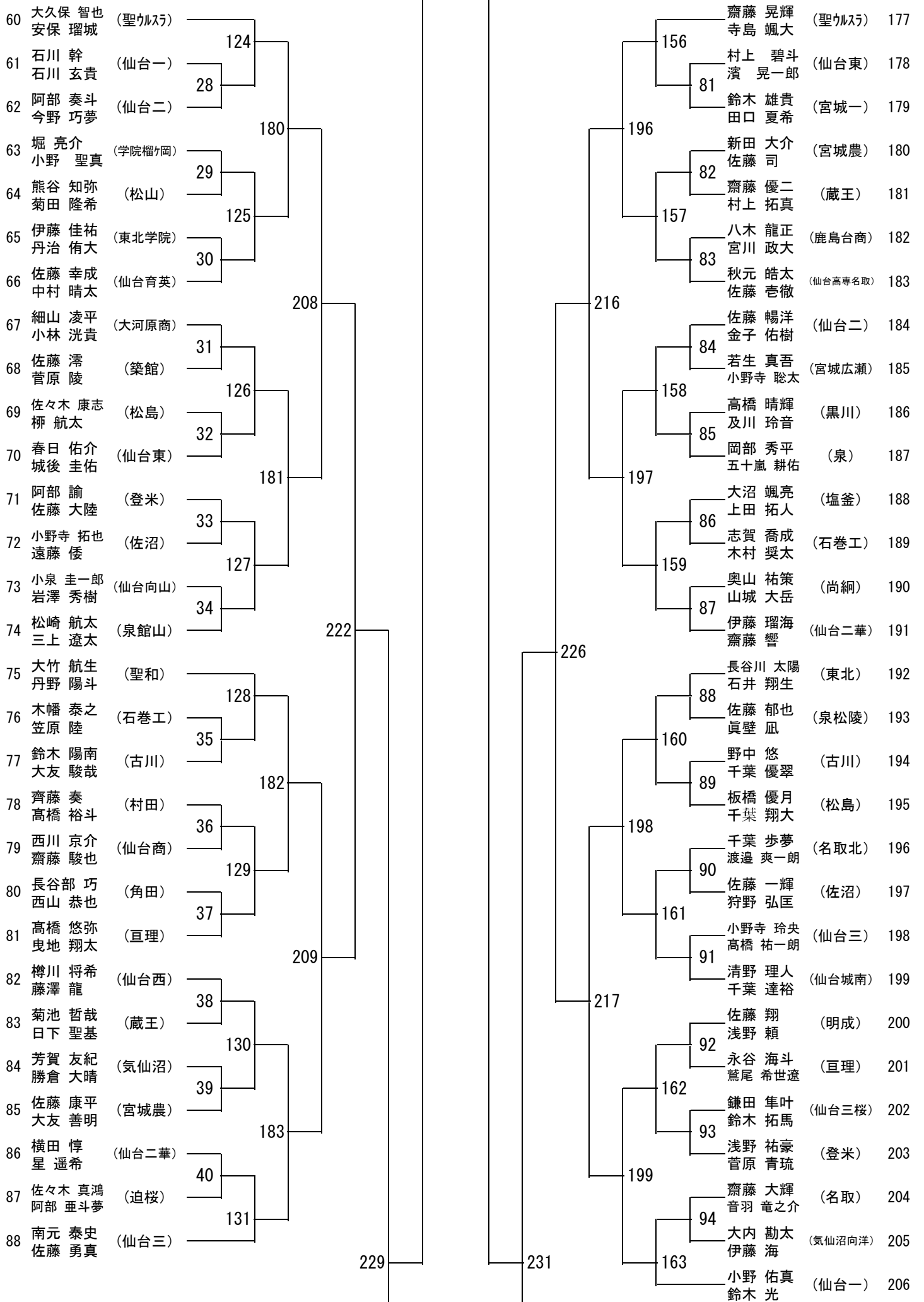


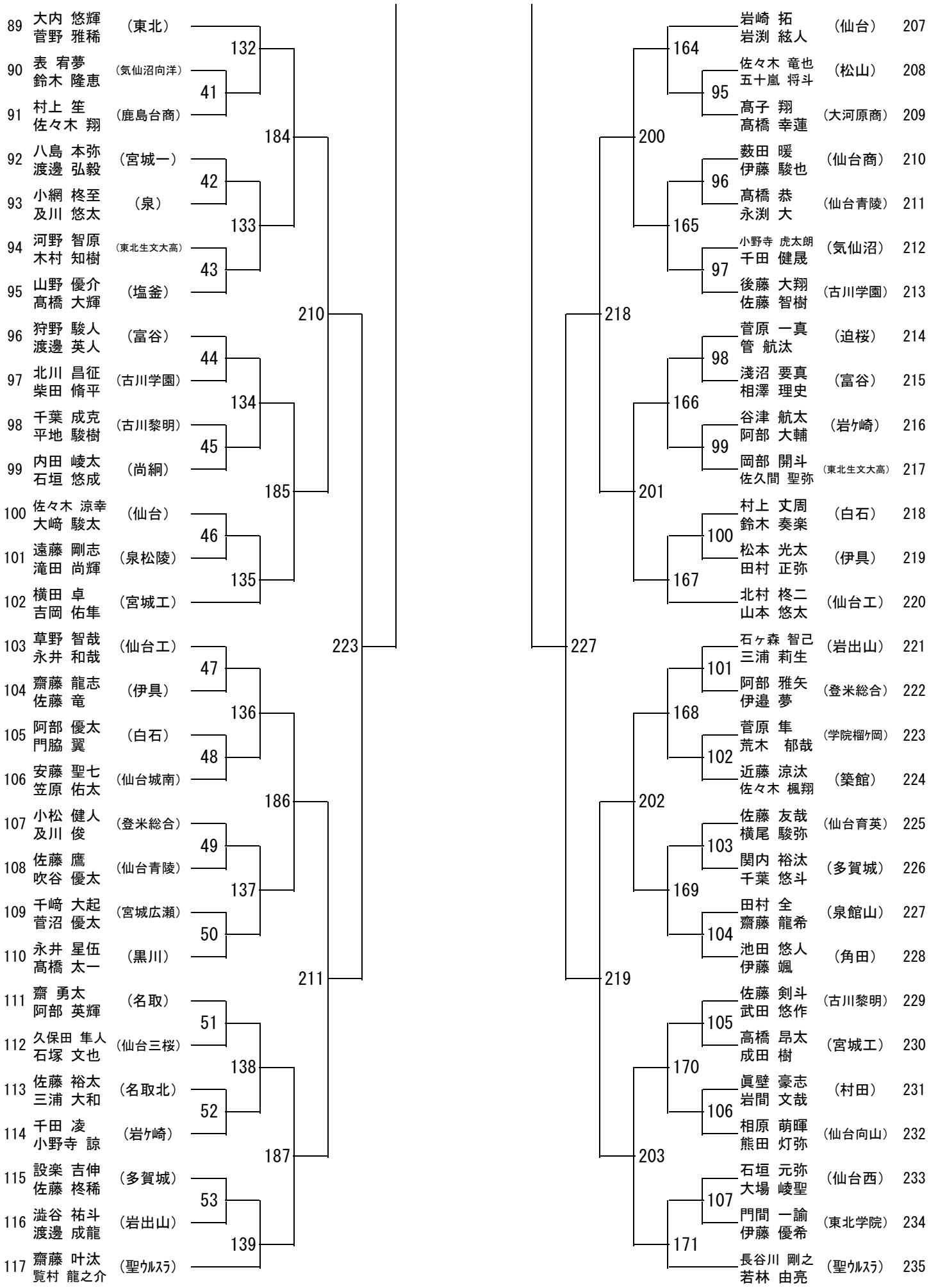
第67回宮城県高等学校総合体育大会バドミントン競技 個人対抗戦

男子ダブルス (BD235)



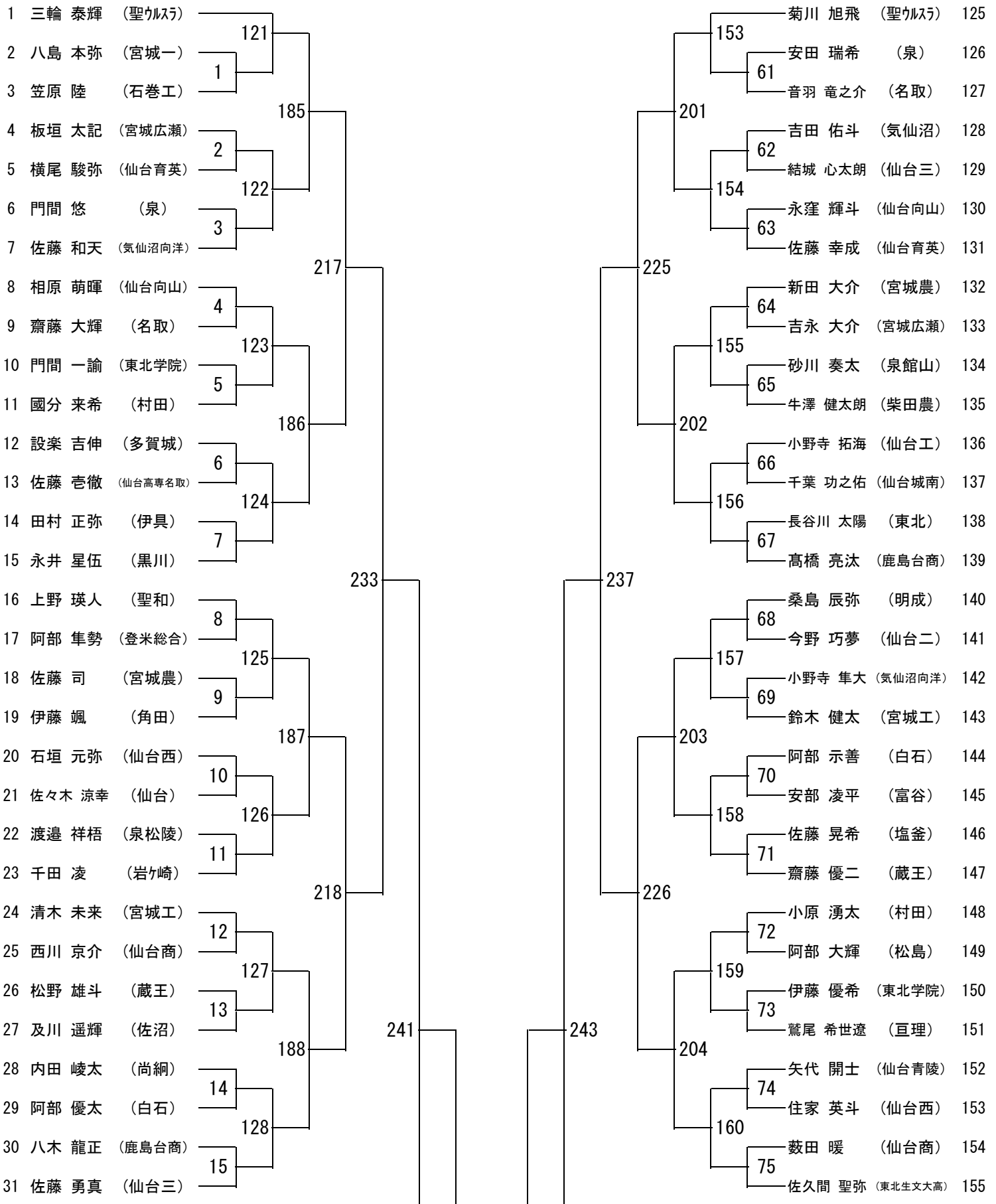


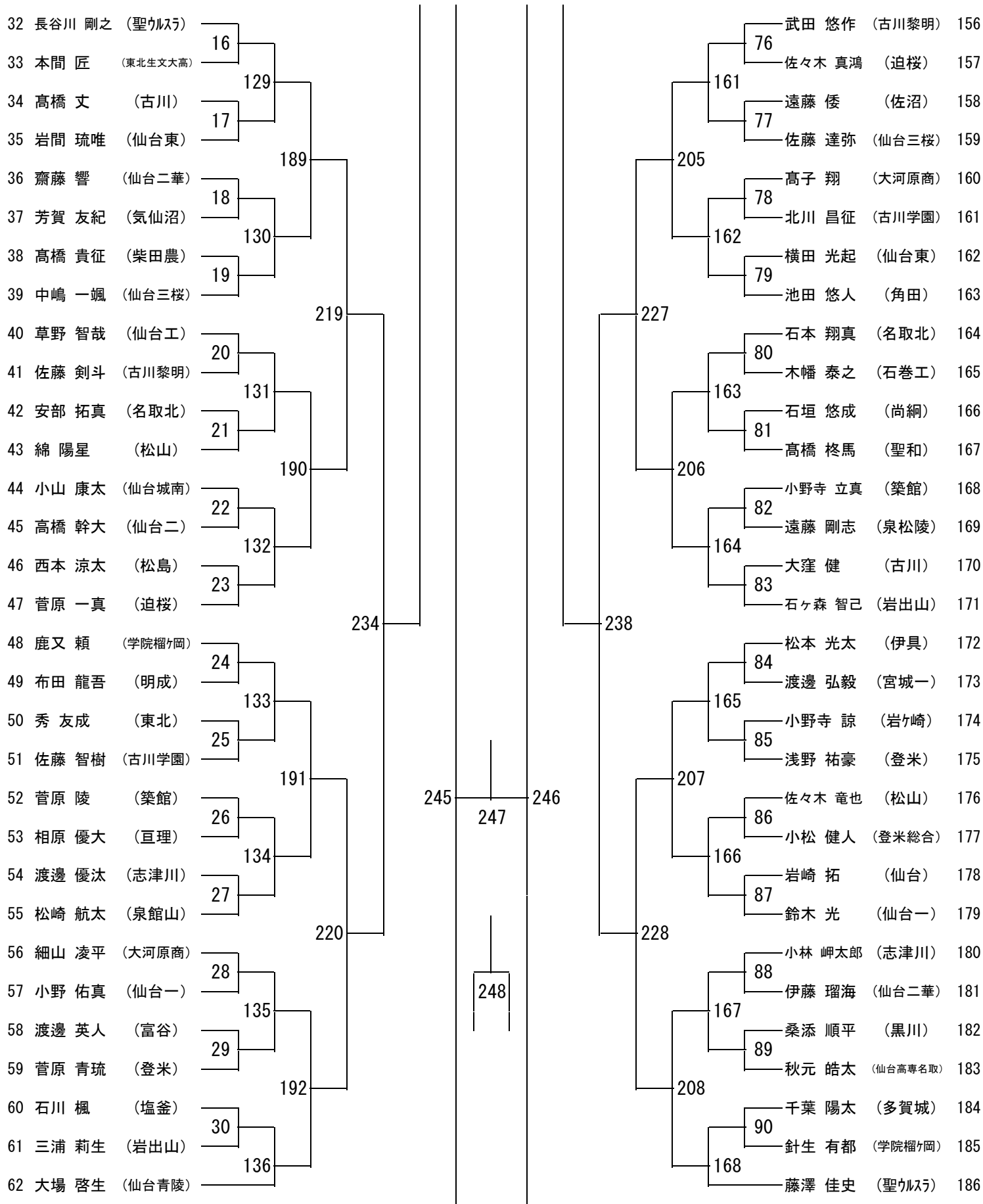


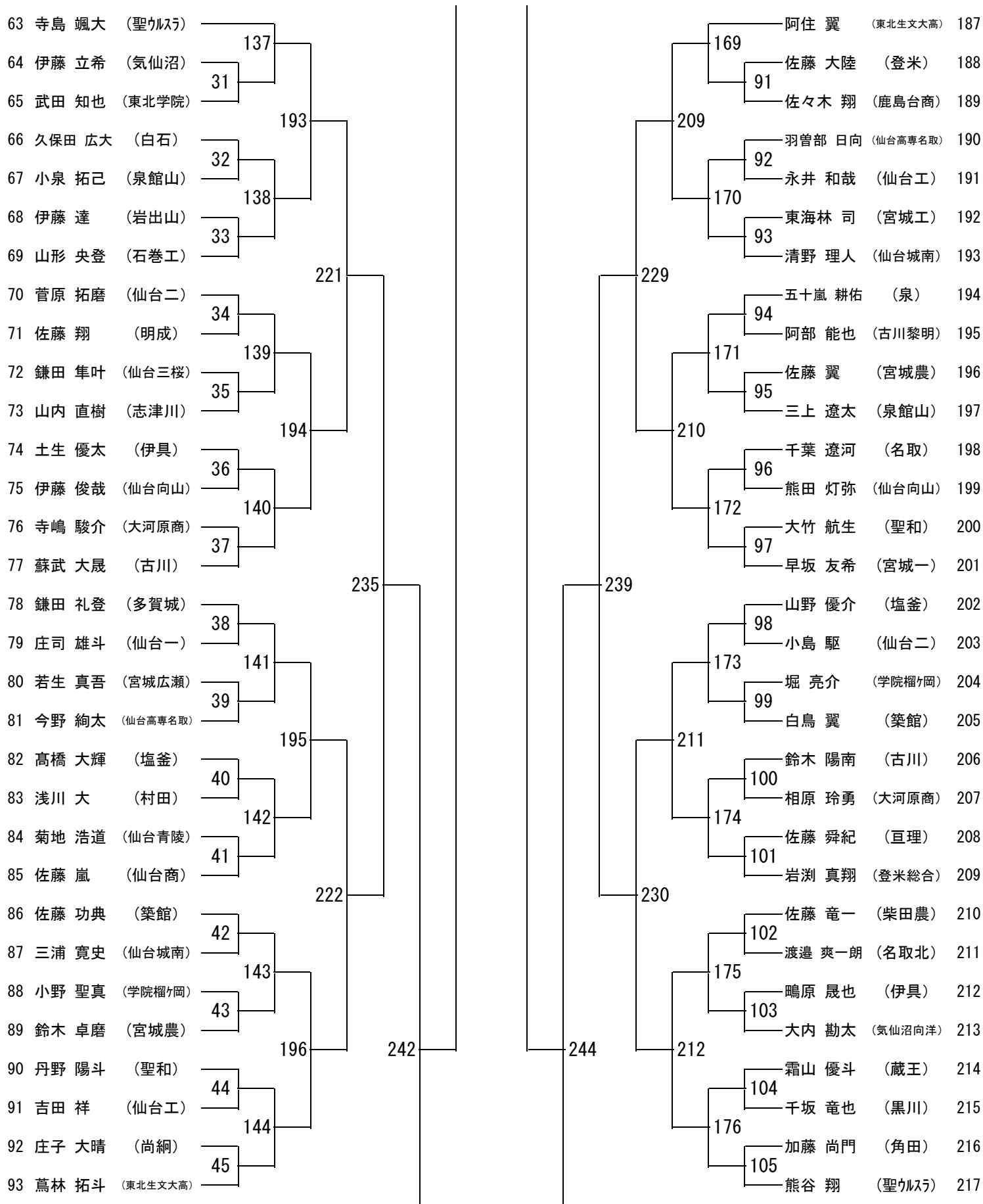


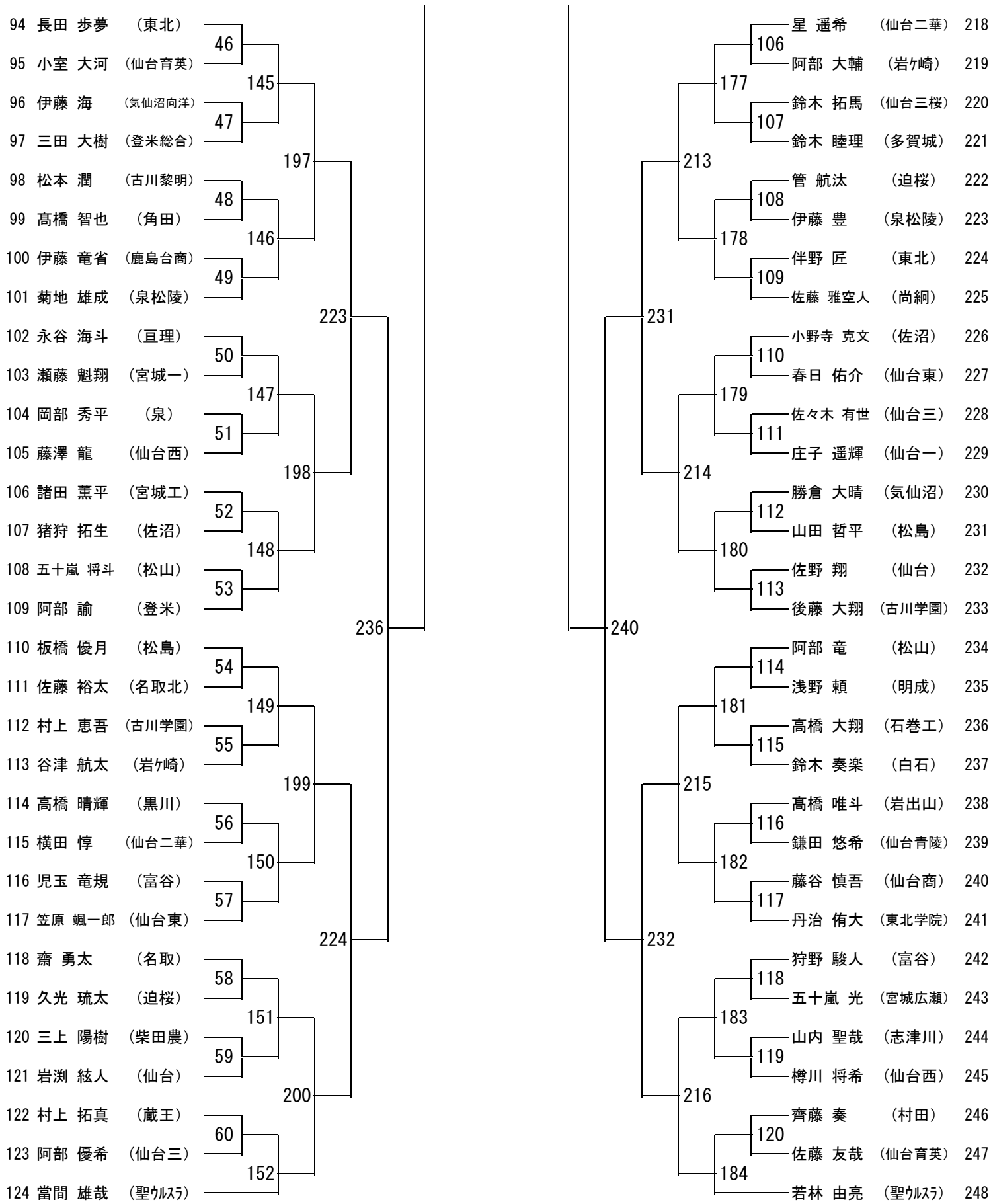
第67回宮城県高等学校総合体育大会バドミントン競技 個人対抗戦

男子シングルス (BS248)



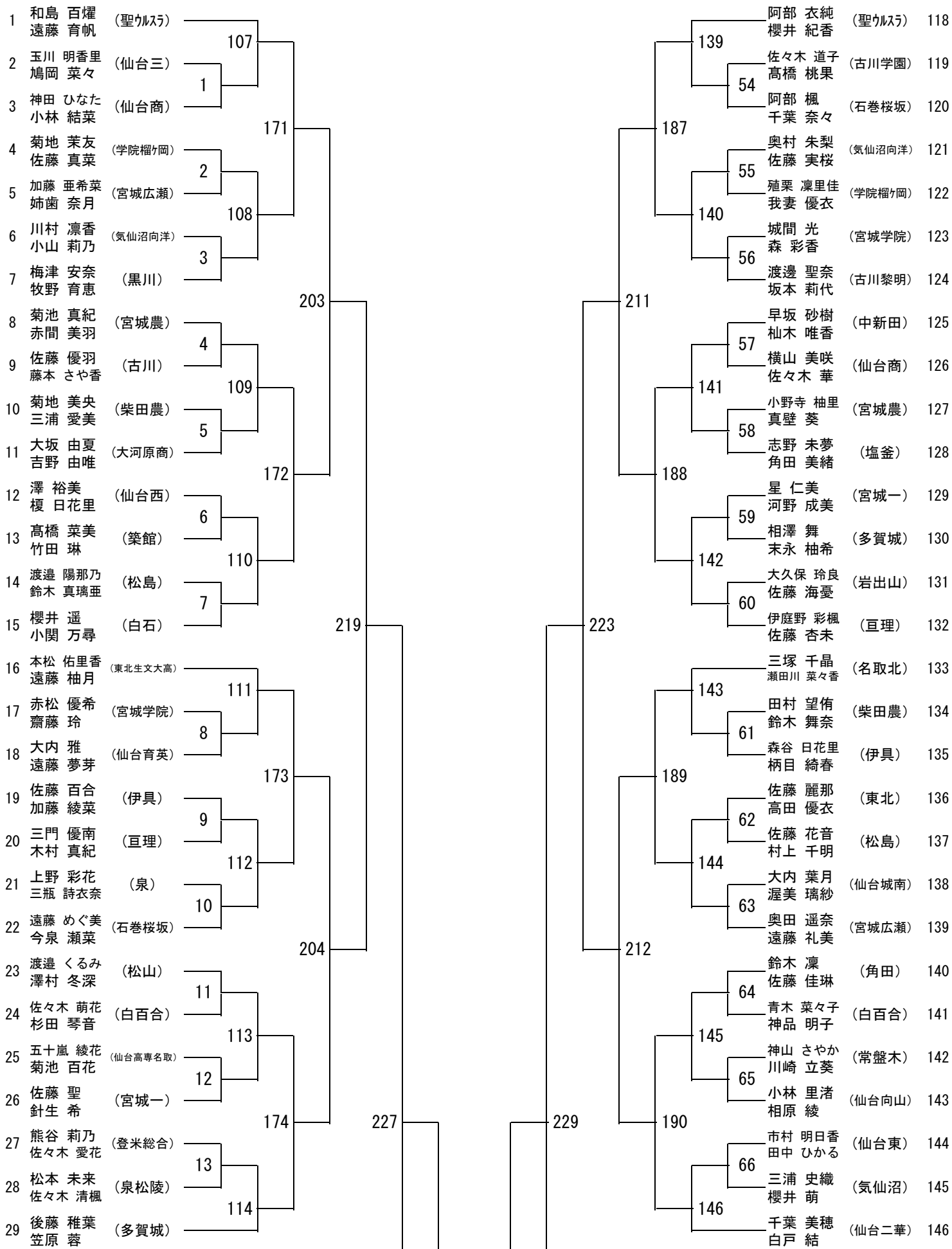


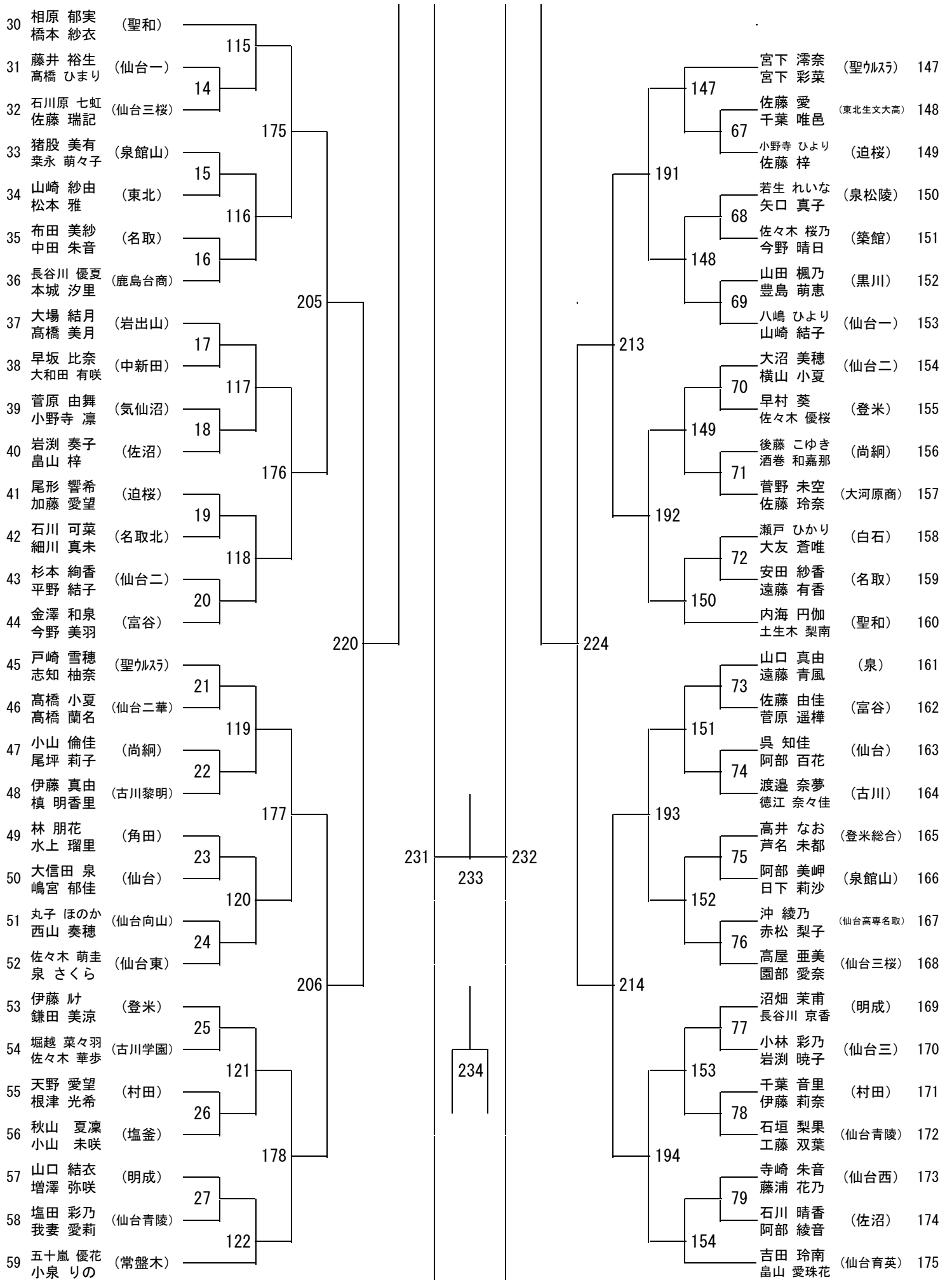


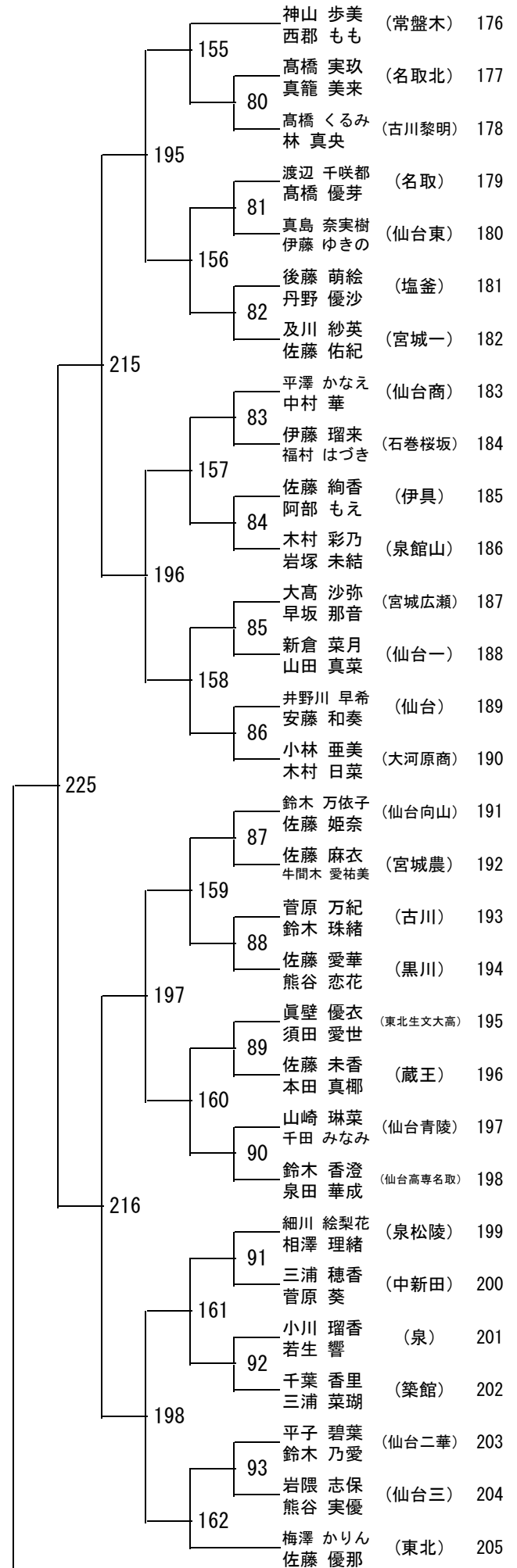
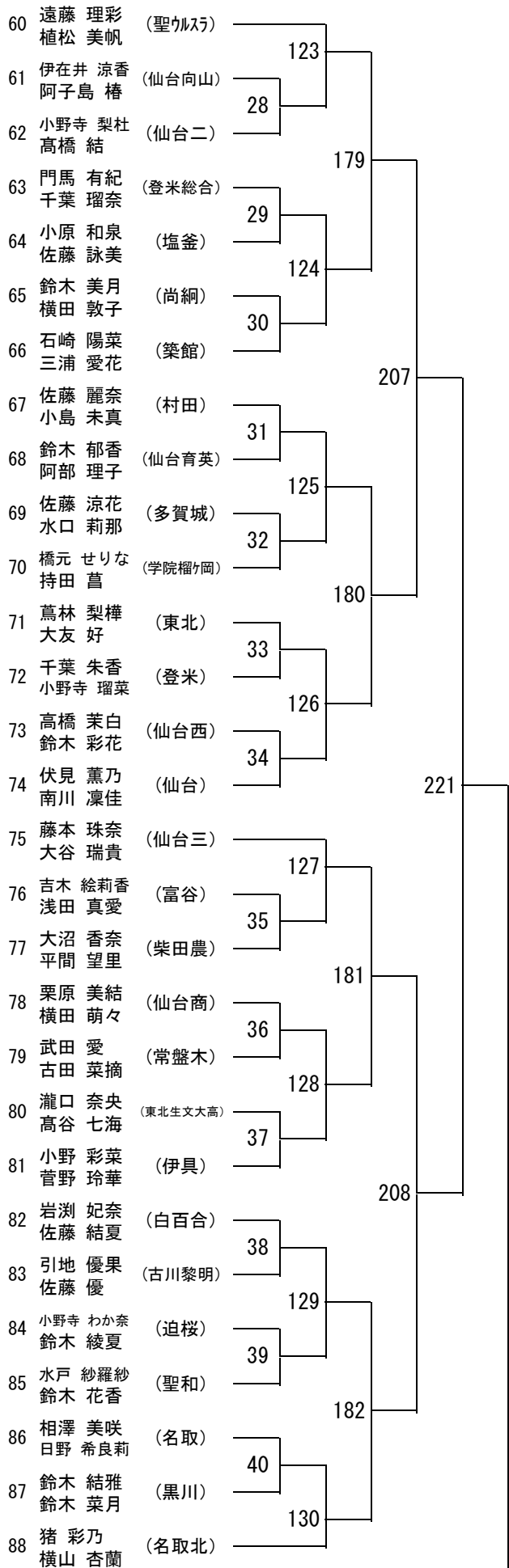


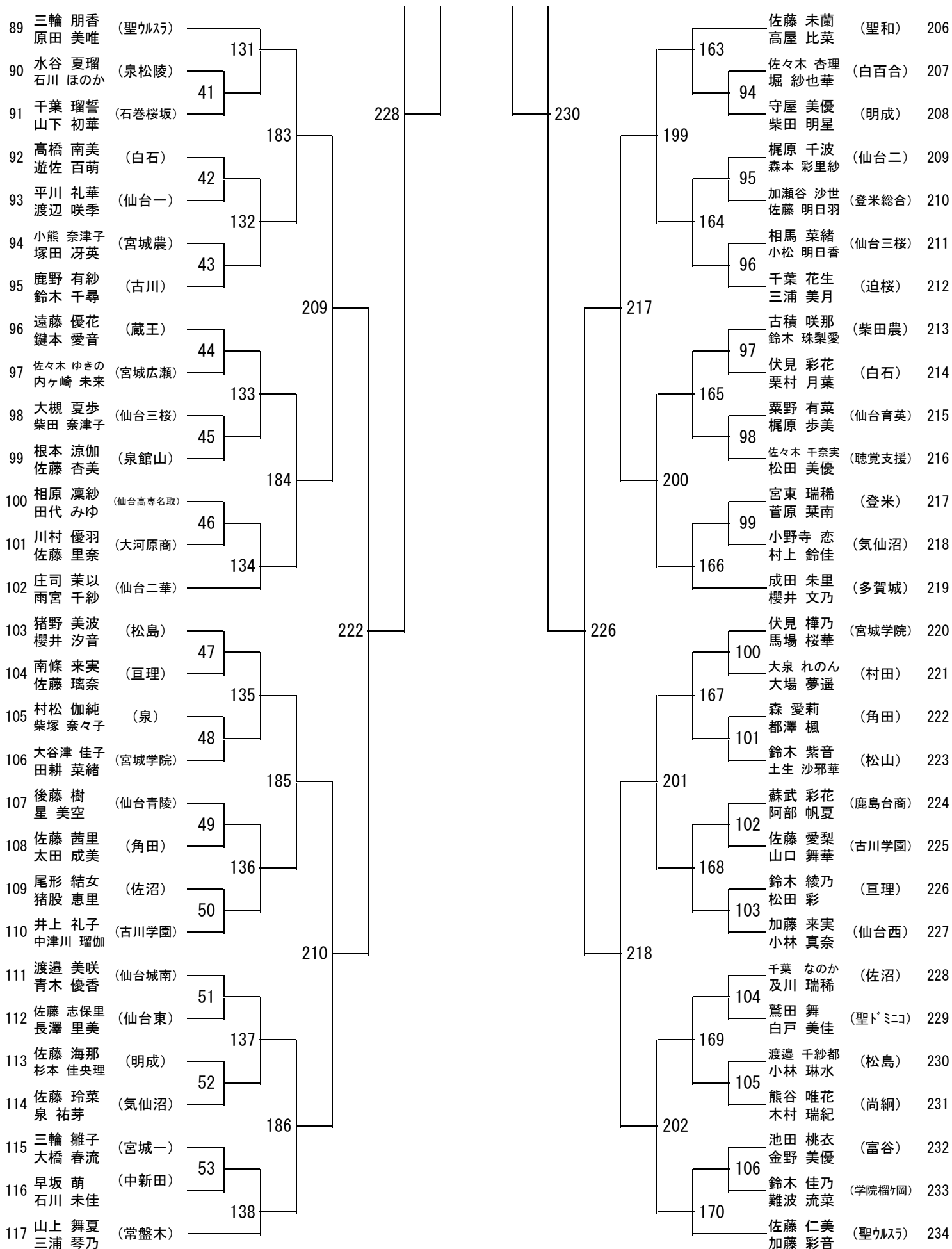
第67回宮城県高等学校総合体育大会バドミントン競技 個人対抗戦

女子ダブルス (GD234)



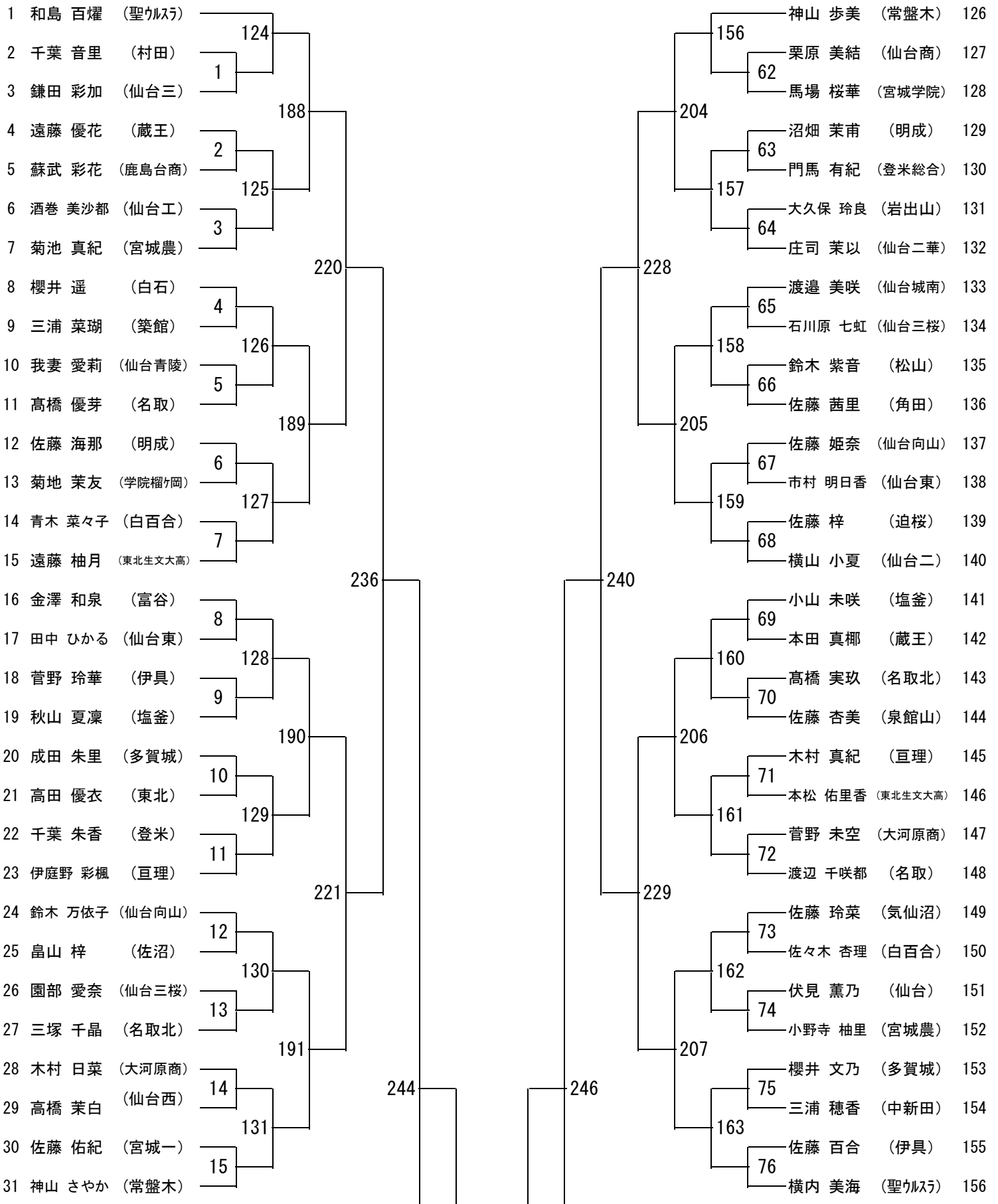


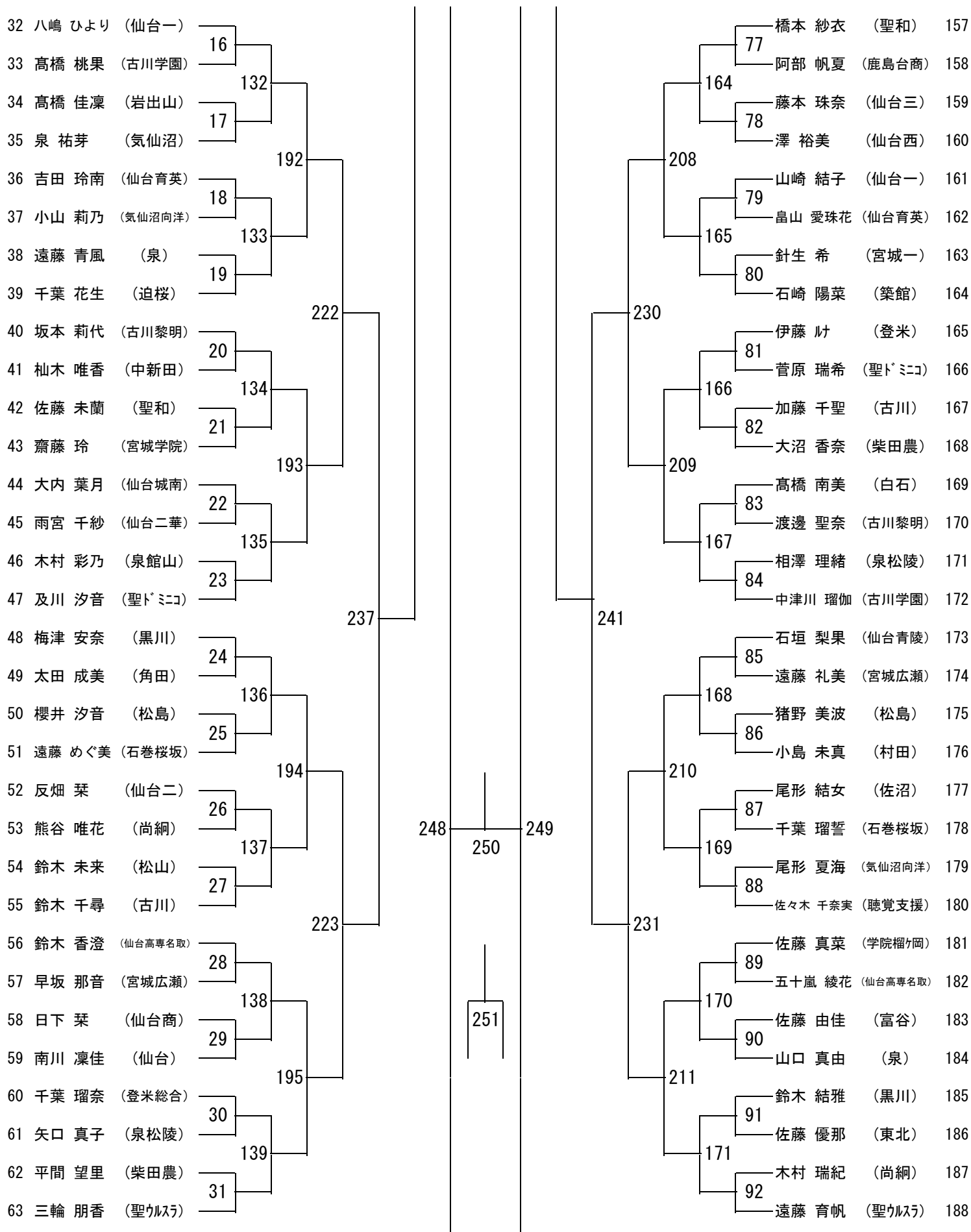


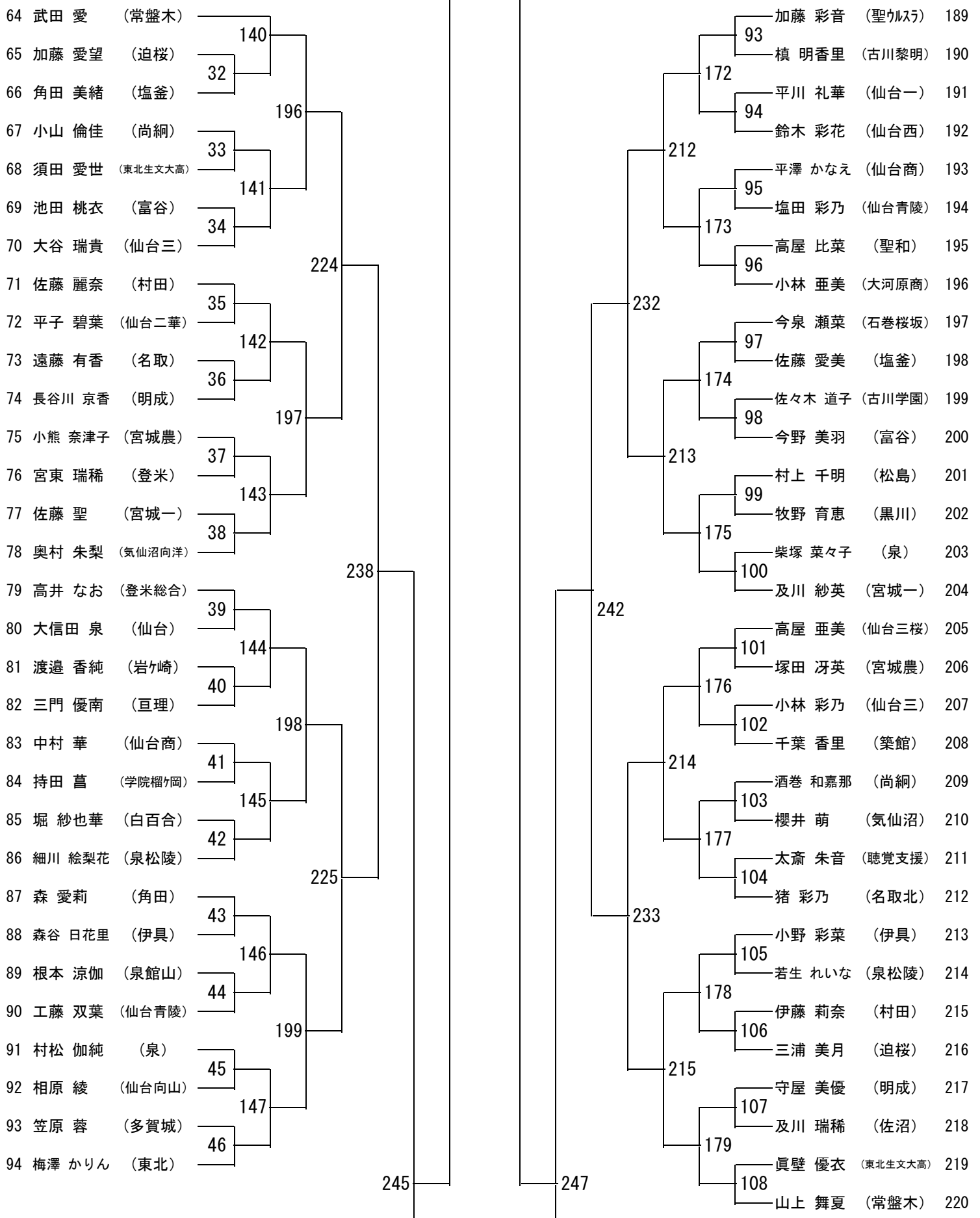


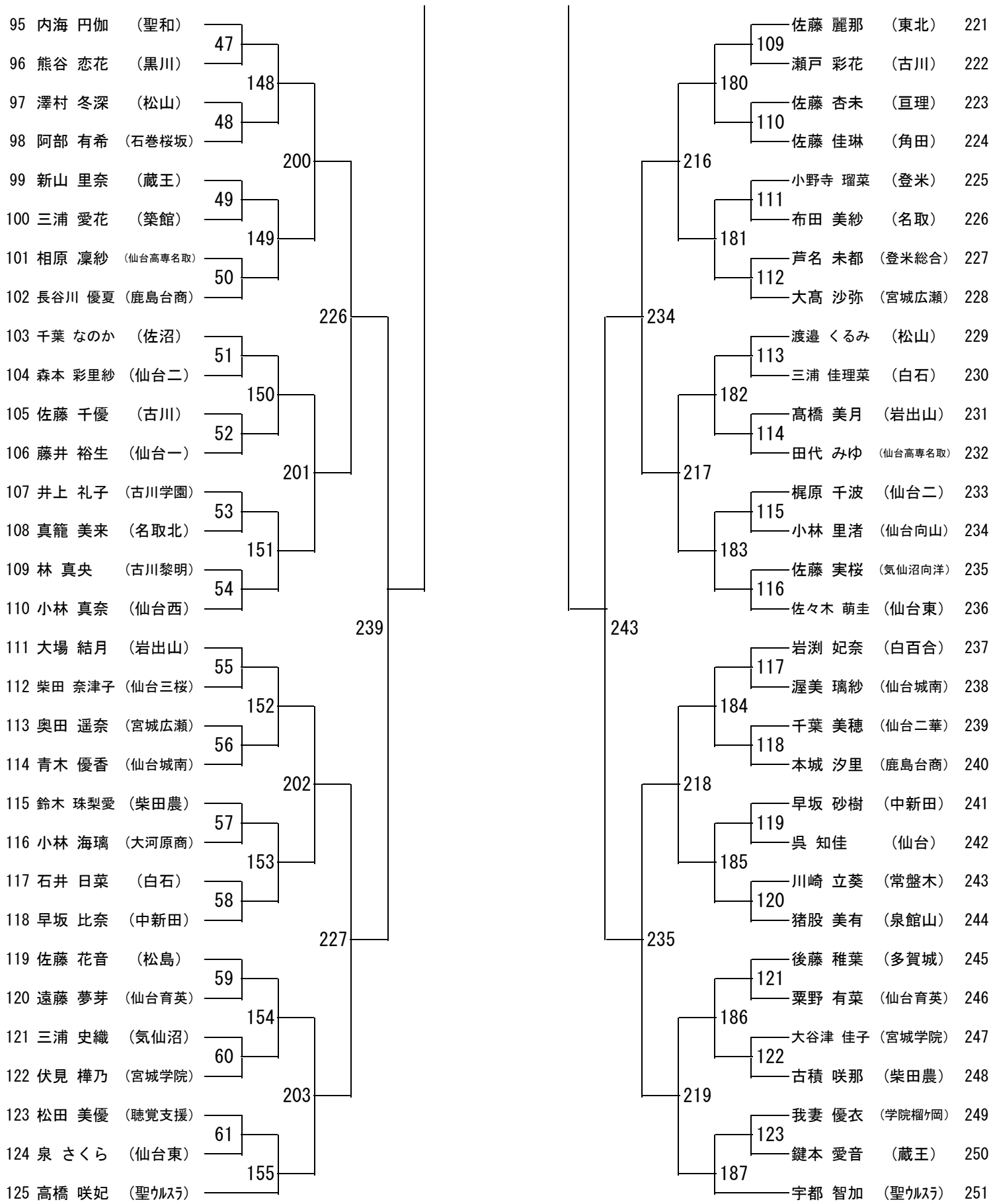
第67回宮城県高等学校総合体育大会バドミントン競技 個人対抗戦

女子シングルス (GS251)









個人対抗戦タイムテーブル(男子)

5月24日(木)

男子 ダブルス・シングルス

仙台市体育館

	1	2	3	4	5	6	7	8	9	10	11	12	13	14
9:30	BD1	BD2	BD3	BD4	BD5	BD6	BD7	BD8	BD9	BD10	BD11	BD12	BD13	BD14
	BD15	BD16	BD17	BD18	BD19	BD20	BD21	BD22	BD23	BD24	BD25	BD26	BD27	BD28
	BD29	BD30	BD31	BD32	BD33	BD34	BD35	BD36	BD37	BD38	BD39	BD40	BD41	BD42
10:30	BD43	BD44	BD45	BD46	BD47	BD48	BD49	BD50	BD51	BD52	BD53	BD54	BD55	BD56
	BD57	BD58	BD59	BD60	BD61	BD62	BD63	BD64	BD65	BD66	BD67	BD68	BD69	BD70
	BD71	BD72	BD73	BD74	BD75	BD76	BD77	BD78	BD79	BD80	BD81	BD82	BD83	BD84
11:30	BD85	BD86	BD87	BD88	BD89	BD90	BD91	BD92	BD93	BD94	BD95	BD96	BD97	BD98
	BD99	BD100	BD101	BD102	BD103	BD104	BD105	BD106	BD107		BD108	BD109	BD110	BD111
	BD112	BD113	BD114	BD115	BD116	BD117	BD118	BD119	BD120	BD121	BD122	BD123	BD124	BD125
12:30	BD126	BD127	BD128	BD129	BD130	BD131	BD132	BD133	BD134	BD135	BD136	BD137	BD138	BD139
	BD140	BD141	BD142	BD143	BD144	BD145	BD146	BD147	BD148	BD149	BD150	BD151	BD152	BD153
	BD154	BD155	BD156	BD157	BD158	BD159	BD160	BD161	BD162	BD163	BD164	BD165	BD166	BD167
13:30	BD168	BD169	BD170	BD171		BD172	BD173	BD174	BD175	BD176	BD177	BD178	BD179	BD180
	BD181	BD182	BD183	BD184	BD185	BD186	BD187	BD188	BD189	BD190	BD191	BD192	BD193	BD194
	BD195	BD196	BD197	BD198	BD199	BD200	BD201	BD202	BD203		BD204	BD205	BD206	BD207
14:30	BD208	BD209	BD210	BD211	BD212	BD213	BD214	BD215	BD216	BD217	BD218	BD219		
	BS1	BS2	BS3	BS4	BS5	BS6	BS7	BS8	BS9	BS10	BS11	BS12	BS13	BS14
	BD220	BD221	BD222	BD223	BD224	BD225	BD226	BD227		BS15	BS16	BS17	BS18	BS19
15:30	BS20	BS21	BS22	BS23	BS24	BS25	BS26	BS27	BS28	BS29	BS30	BS31	BS32	BS33
	BD228	BD229	BD230	BD231		BS34	BS35	BS36	BS37	BS38	BS39	BS40	BS41	BS42
	BS43	BS44	BS45	BS46	BS47	BS48	BS49	BS50	BS51	BS52	BS53	BS54	BS55	BS56
16:30	BD232	BD233		BS57	BS58	BS59	BS60	BS61	BS62	BS63	BS64	BS65	BS66	BS67
	BS68	BS69	BS70	BS71	BS72	BS73	BS74	BS75	BS76	BS77	BS78	BS79	BS80	BS81
	BD234	BD235		BS82	BS83	BS84	BS85	BS86	BS87	BS88	BS89	BS90	BS91	BS92
17:30	BS93	BS94	BS95	BS96	BS97	BS98	BS99	BS100	BS101	BS102	BS103	BS104	BS105	BS106
	BS107	BS108	BS109	BS110	BS111	BS112	BS113	BS114	BS115	BS116	BS117	BS118	BS119	BS120

5月25日(金)

男子 シングルス

仙台市体育館

	1	2	3	4	5	6	7	8	9	10	11	12	13	14
8:30	学校対抗戦組み合わせ													
9:00	BS121	BS122	BS123	BS124	BS125	BS126	BS127	BS128	BS129	BS130	BS131	BS132	BS133	BS134
	BS135	BS136	BS137	BS138	BS139	BS140	BS141	BS142	BS143	BS144	BS145	BS146	BS147	BS148
	BS149	BS150	BS151	BS152	BS153	BS154	BS155	BS156	BS157	BS158	BS159	BS160	BS161	BS162
10:00	BS163	BS164	BS165	BS166	BS167	BS168	BS169	BS170	BS171	BS172	BS173	BS174	BS175	BS176
	BS177	BS178	BS179	BS180	BS181	BS182	BS183	BS184						
	BS185	BS186	BS187	BS188	BS189	BS190	BS191	BS192	BS193	BS194	BS195	BS196	BS197	BS198
11:00	BS199	BS200	BS201	BS202	BS203	BS204	BS205	BS206	BS207	BS208	BS209	BS210	BS211	BS212
	BS213	BS214	BS215	BS216										
	BS217	BS218	BS219	BS220	BS221	BS222	BS223	BS224	BS225	BS226	BS227	BS228	BS229	BS230
12:00	BS231	BS232												
	BS233	BS234	BS235	BS236	BS237	BS238	BS239	BS240						
13:00														
	BS241	BS242	BS243	BS244										
14:00														
	BS245	BS246												
15:00														
	BS247	BS248												

BD BS の試合から21ポイントマッチ

(男子)

会場

仙台市体育館

日・時間	1	2	3	4	5	6	7	8	9	10	11	12	13	14
5/24 (木) 前半	仙 台 一	仙 台 二	仙 台 三	仙 台 向 山	仙 台 西	仙 台 東	泉	聖 ウ ル ス ラ	東 北	東 北 生 文 大	仙 台	仙 台 工	塩 釜	多 賀 城
5/24 (木) 後半	学 院 榴 ヶ 岡	仙 台 城 南	泉 松 陵	泉 館 山	黒 川	富 谷	古 川	古 川 学 園	石 巻 工	築 館	宮 城 農	名 取	名 取 北	気 仙 沼 向 洋
5/25 (金) 前半	仙 台 一	仙 台 二	仙 台 向 山	仙 台 西	仙 台 東	多 賀 城	黒 川	石 巻 工	古 川	古 川 学 園	富 谷	泉 館 山	名 取	名 取 北
5/25 (金) 後半	仙 台 三	仙 台	仙 台 工	宮 城 工	泉	泉 松 陵	塩 釜	仙 台 城 南	X					

上級生が主審、線審を行ってください。

個人対抗戦タイムテーブル(女子)

5月24日(木)

女子 ダブルス・シングルス

仙台市宮城野体育館

	1	2	3	4	5	6	7	8	9	10	11	12	13	14	15	16
9:30	GD1	GD2	GD3	GD4	GD5	GD6	GD7	GD8	GD9	GD10	GD67	GD68	GD69	GD70	GD71	GD72
	GD11	GD12	GD13	GD14	GD15	GD16	GD17	GD18	GD19	GD20	GD73	GD74	GD75	GD76	GD77	GD78
	GD21	GD22	GD23	GD24	GD25	GD26	GD27	GD28	GD29	GD30	GD79	GD80	GD81	GD82	GD83	GD84
10:30	GD31	GD32	GD33	GD34	GD35	GD36	GD37	GD38	GD39	GD40	GD85	GD86	GD87	GD88	GD89	GD90
	GD41	GD42	GD43	GD44	GD45	GD46	GD47	GD48	GD49	GD50	GD91	GD92	GD93	GD94	GD95	GD96
	GD51	GD52	GD53	GD54	GD55	GD56	GD57	GD58	GD59	GD60	GD97	GD98	GD99	GD100	GD101	GD102
11:30	GD61	GD62	GD63	GD64	GD65	GD66		GD107	GD108	GD109	GD103	GD104	GD105	GD106		GD147
	GD110	GD111	GD112	GD113	GD114	GD115	GD116	GD117	GD118	GD119	GD148	GD149	GD150	GD151	GD152	GD153
	GD120	GD121	GD122	GD123	GD124	GD125	GD126	GD127	GD128	GD129	GD154	GD155	GD156	GD157	GD158	GD159
12:30	GD130	GD131	GD132	GD133	GD134	GD135	GD136	GD137	GD138	GD139	GD160	GD161	GD162	GD163	GD164	GD165
	GD140	GD141	GD142	GD143	GD144	GD145	GD146		GD171	GD172	GD166	GD167	GD169	GD170		GD191
	GD173	GD174	GD175	GD176	GD177	GD178	GD179	GD180	GD181	GD182	GD192	GD193	GD194	GD195	GD196	GD197
13:30	GD183	GD184	GD185	GD186	GD187	GD188	GD189	GD190			GD198	GD199	GD200	GD201	GD202	
	GD203	GD204	GD205	GD206	GD207	GD208	GD209	GD210	GD211	GD212	GD213	GD214	GD215	GD216	GD217	GD218
	GS1	GS2	GS3	GS4	GS5	GS6	GS7	GS8	GS9	GS10	GS69	GS70	GS71	GS72	GS73	GS74
14:30	GD219	GD220	GD221	GD222	GD223	GD224	GD225	GD226			GS75	GS76	GS77	GS78	GS79	GS80
	GS11	GS12	GS13	GS14	GS15	GS16	GS17	GS18	GS19	GS20	GS81	GS82	GS83	GS84	GS85	GS86
	GD227	GD228	GD229	GD230		GS21	GS22	GS23	GS24	GS25	GS87	GS88	GS89	GS90	GS91	GS92
15:30	GS26	GS27	GS28	GS29	GS30	GS31	GS32	GS33	GS34	GS35	GS93	GS94	GS95	GS96	GS97	GS98
	GD231	GD232		GS36	GS37	GS38	GS39	GS40	GS41	GS42	GS99	GS100	GS101	GS102	GS103	GS104
	GS43	GS44	GS45	GS46	GS47	GS48	GS49	GS50	GS51	GS52	GS105	GS106	GS107	GS108	GS109	GS110
16:30	GD233	GD234		GS53	GS54	GS55	GS56	GS57	GS58	GS59	GS111	GS112	GS113	GS114	GS115	GS116
	GS60	GS61	GS62	GS63	GS64	GS65	GS66	GS67	GS68		GS117	GS118	GS119	GS120	GS121	GS122
											GS123					

5月25日(金)

女子 シングルス

仙台市宮城野体育館

	1	2	3	4	5	6	7	8	9	10	11	12	13	14	15	16
8:30	学校対抗戦組み合わせ															
9:00	GS124	GS125	GS126	GS127	GS128	GS129	GS130	GS131	GS132	GS133	GS164	GS165	GS166	GS167	GS168	GS169
	GS134	GS135	GS136	GS137	GS138	GS139	GS140	GS141	GS142	GS143	GS170	GS171	GS172	GS173	GS174	GS175
	GS144	GS145	GS146	GS147	GS148	GS149	GS150	GS151	GS152	GS153	GS176	GS177	GS178	GS179	GS180	GS181
10:00	GS154	GS155	GS156	GS157	GS158	GS159	GS160	GS161	GS162	GS163	GS182	GS183	GS184	GS185	GS186	GS187
	GS188	GS189	GS190	GS191	GS192	GS193	GS194	GS195	GS196	GS197	GS208	GS209	GS210	GS211	GS212	GS213
	GS198	GS199	GS200	GS201	GS202	GS203	GS204	GS205	GS206	GS207	GS214	GS215	GS216	GS217	GS218	GS219
11:00	GS220	GS221	GS222	GS223	GS224	GS225	GS226	GS227	GS228	GS229	GS230	GS231	GS232	GS233	GS234	GS235
	GS236	GS237	GS238	GS239	GS240	GS241	GS242	GS243								
12:00																
	GS244	GS245	GS246	GS247												
13:00																
	GS248	GS249														
14:00																
	GS250	GS251														

GD GS の試合から21ポイントマッチ

(女子)

会場

仙台市宮城野体育館

日・時間	1	2	3	4	5	6	7	8	9	10	11	12	13	14	15	16
5/24 (木) 前半	仙 台 向 山	登 米 総 合	佐 沼	古 川 学 園	迫 桜	気 仙 沼	登 米	築 館	中 新 田	古 川 黎 明	古 川	石 巻 桜 坂	東 北 生 文 大	東 北	聖 ウ ル ス ラ	常 盤 木
5/24 (木) 後半	岩 山 山	仙 台 東	仙 台 三 桜	仙 台 西	宮 城 広 瀬	泉	宮 城 一	仙 台	泉 松 陵	泉 館 山	富 谷	松 島	多 賀 城	仙 台 青 陵	白 百 合	黒 川
5/25 (金) 前半	仙 台 青 英	学 院 榴 ヶ 岡	名 取	名 取 北	白 石	角 田	大 河 原 商	伊 具	明 成	仙 台 三	古 川	仙 台 東	塩 釜	仙 台 二	仙 台 二 華	仙 台 商
5/25 (金) 後半	仙 台 一	宮 城 学 院	尚 綱	塩 釜	仙 台 二	仙 台 商	聖 和	仙 台 二 華	X							

上級生が主審、線審を行ってください。