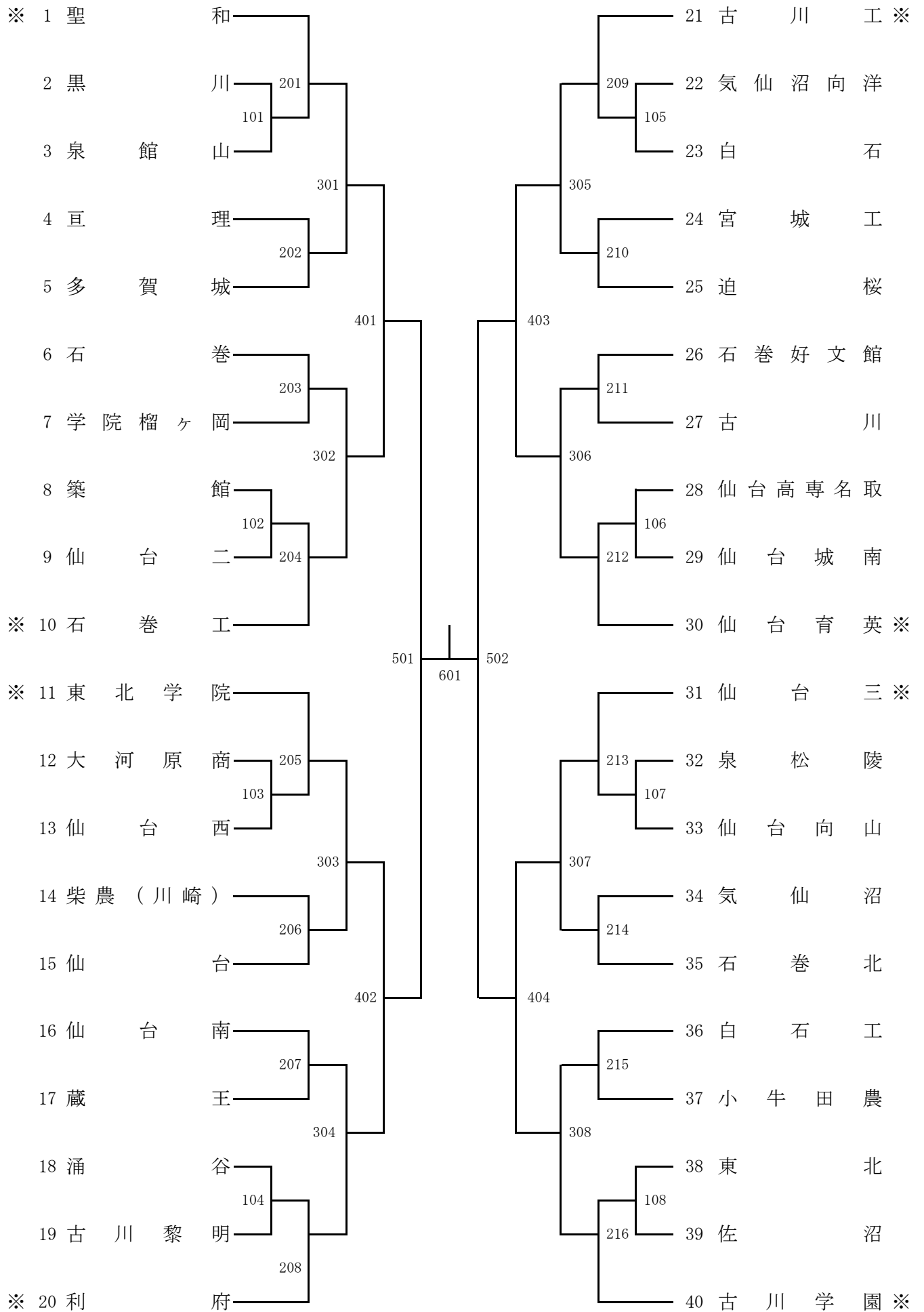


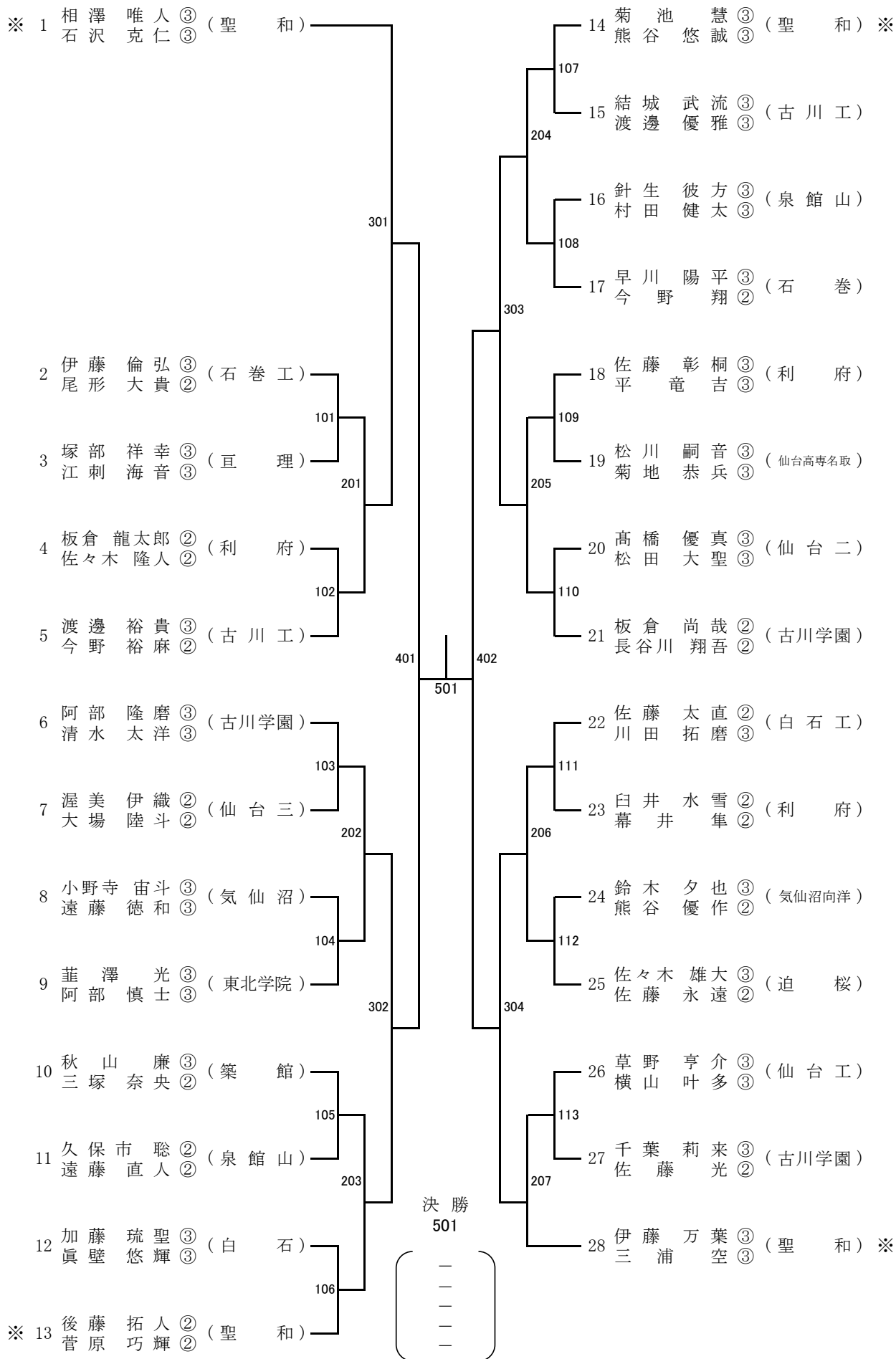
平成30年度 宮城県高等学校総合体育大会卓球競技

【男子学校対抗】



平成30年度 宮城県高等学校総合体育大会 卓球競技

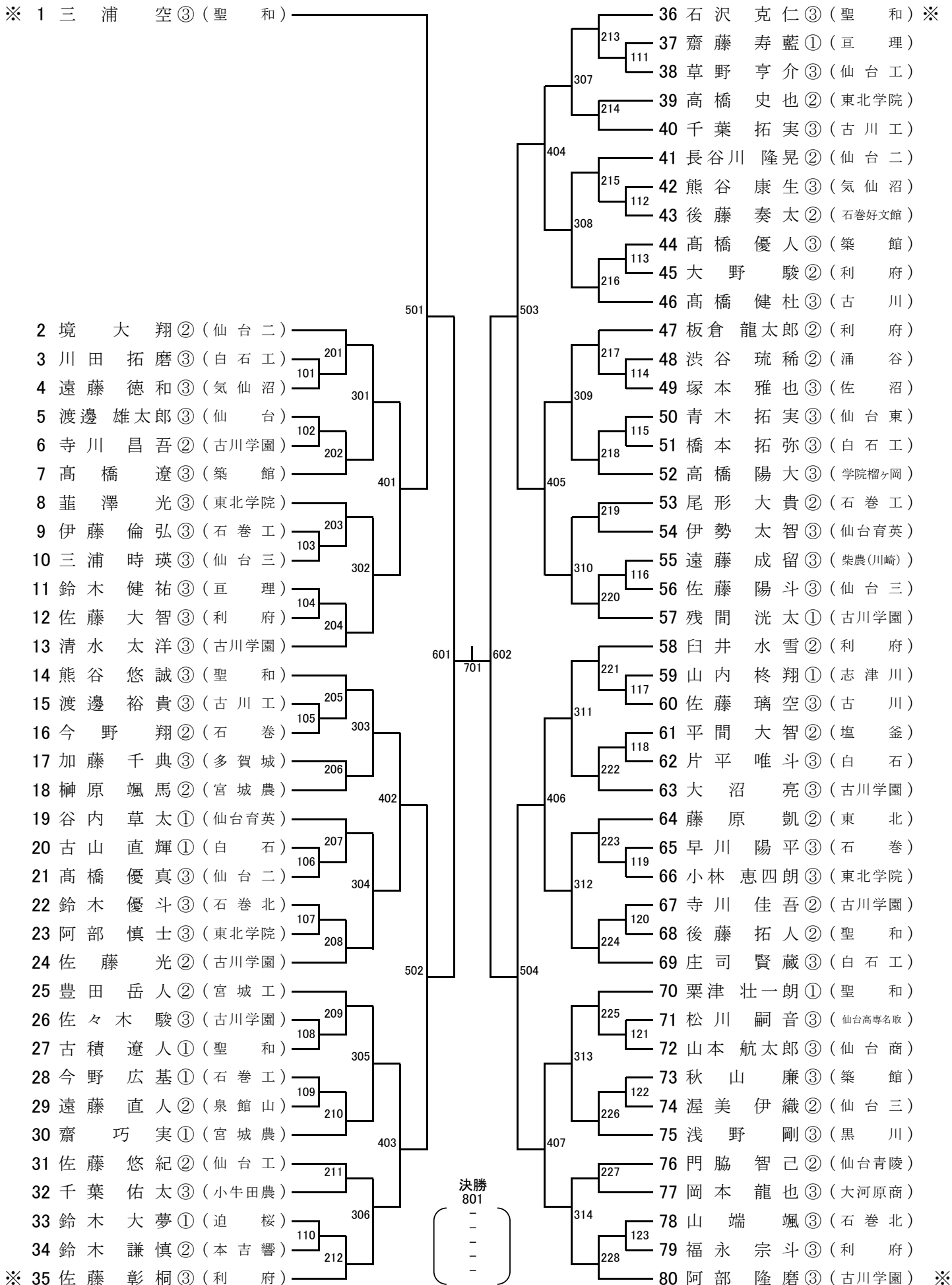
【男子ダブルス】



平成30年度 宮城県高等学校総合体育大会卓球競技

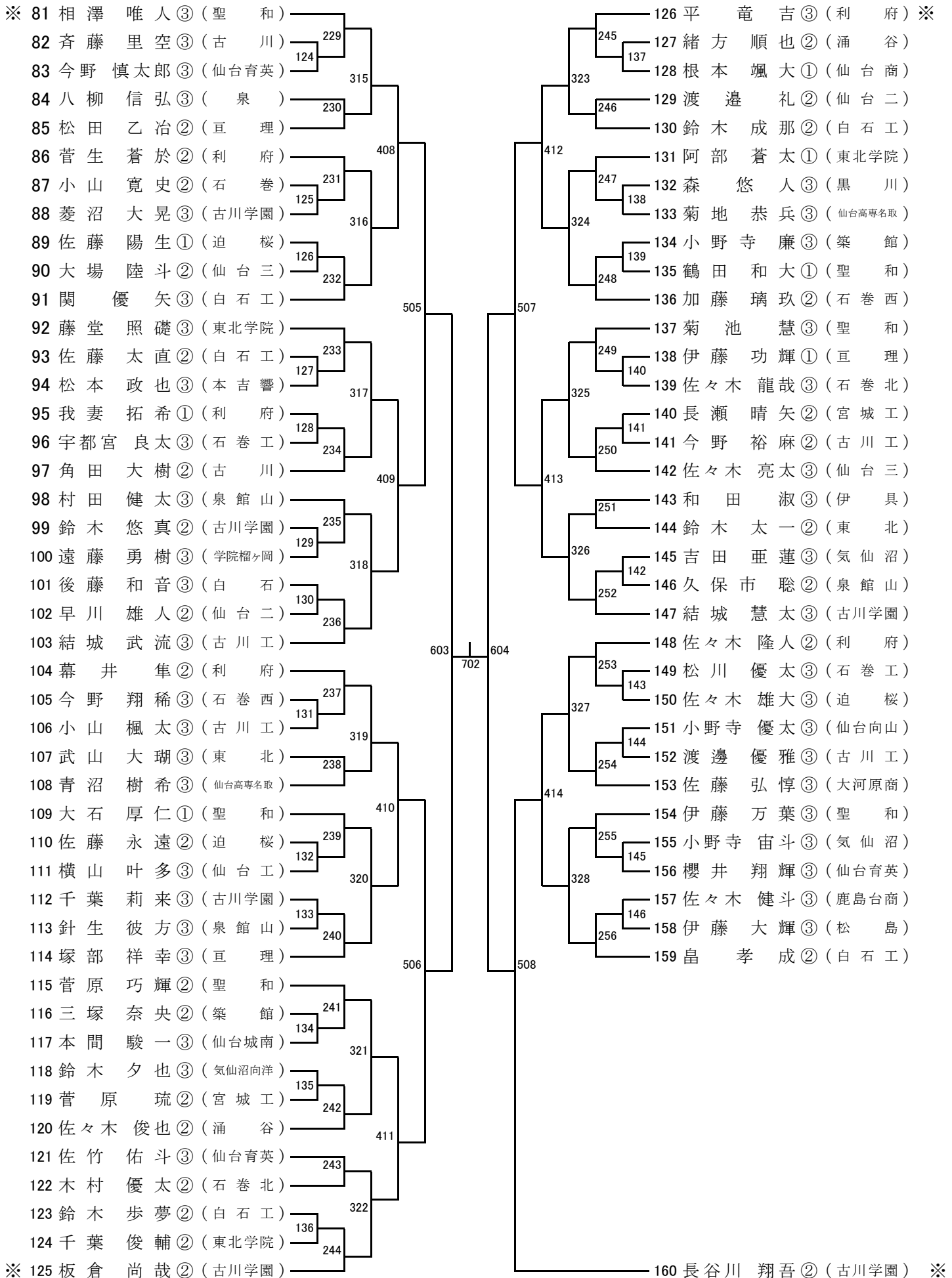
【男子シングルス】 その1

※ 1 三浦 空③(聖和)



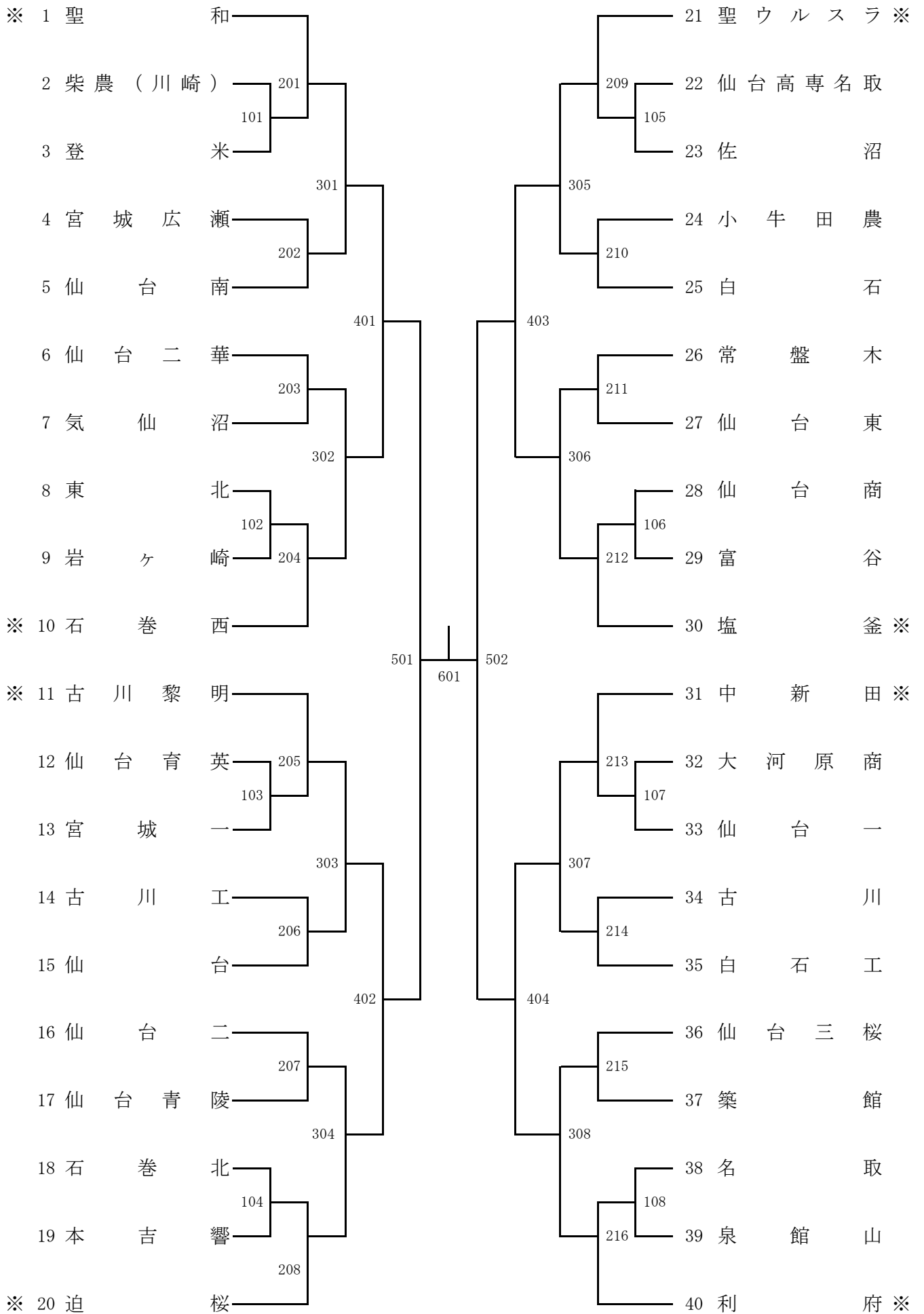
平成30年度 宮城県高等学校総合体育大会卓球競技

【男子シングルス】 その2



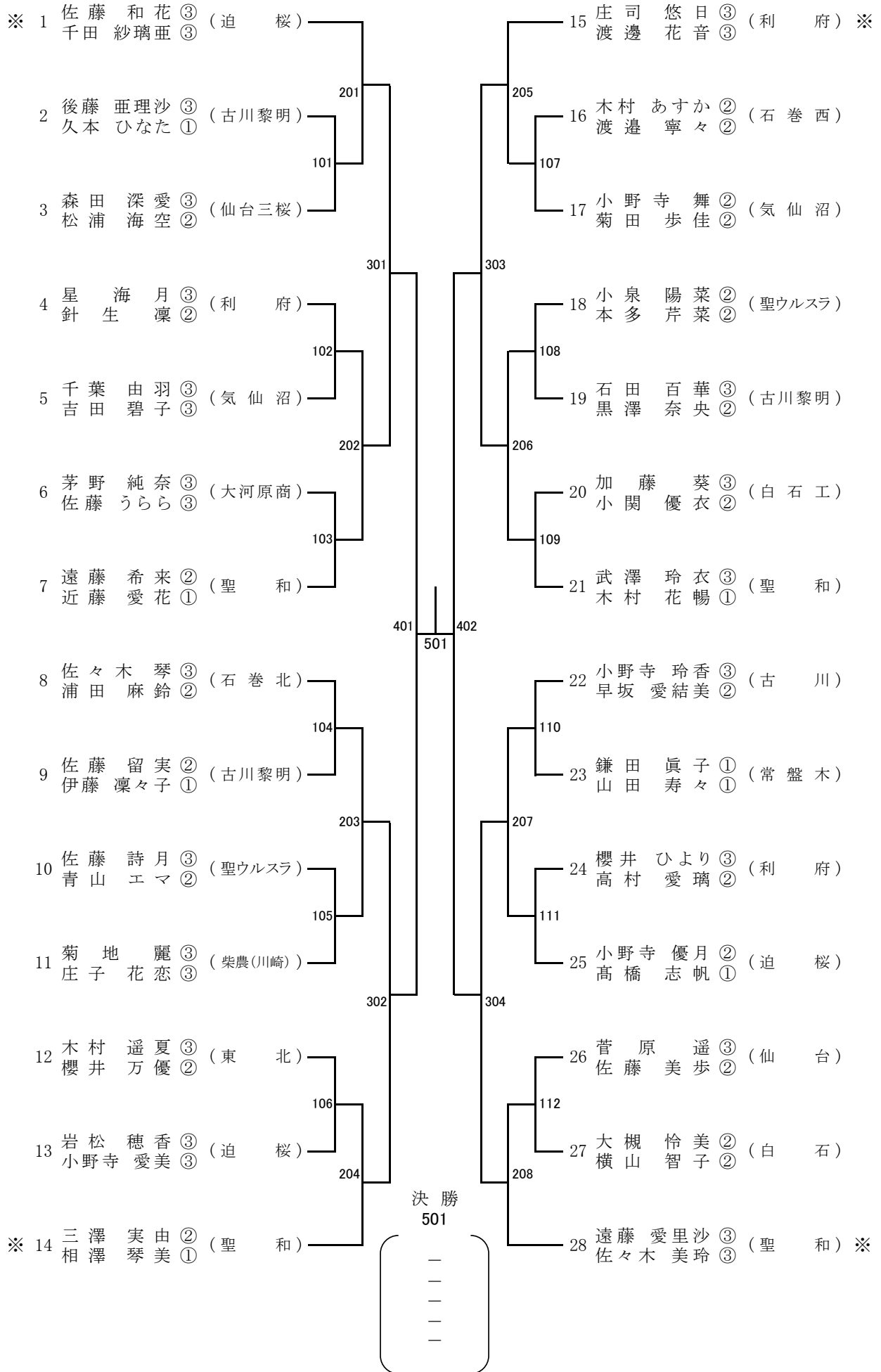
平成30年度 宮城県高等学校総合体育大会卓球競技

【女子学校対抗】



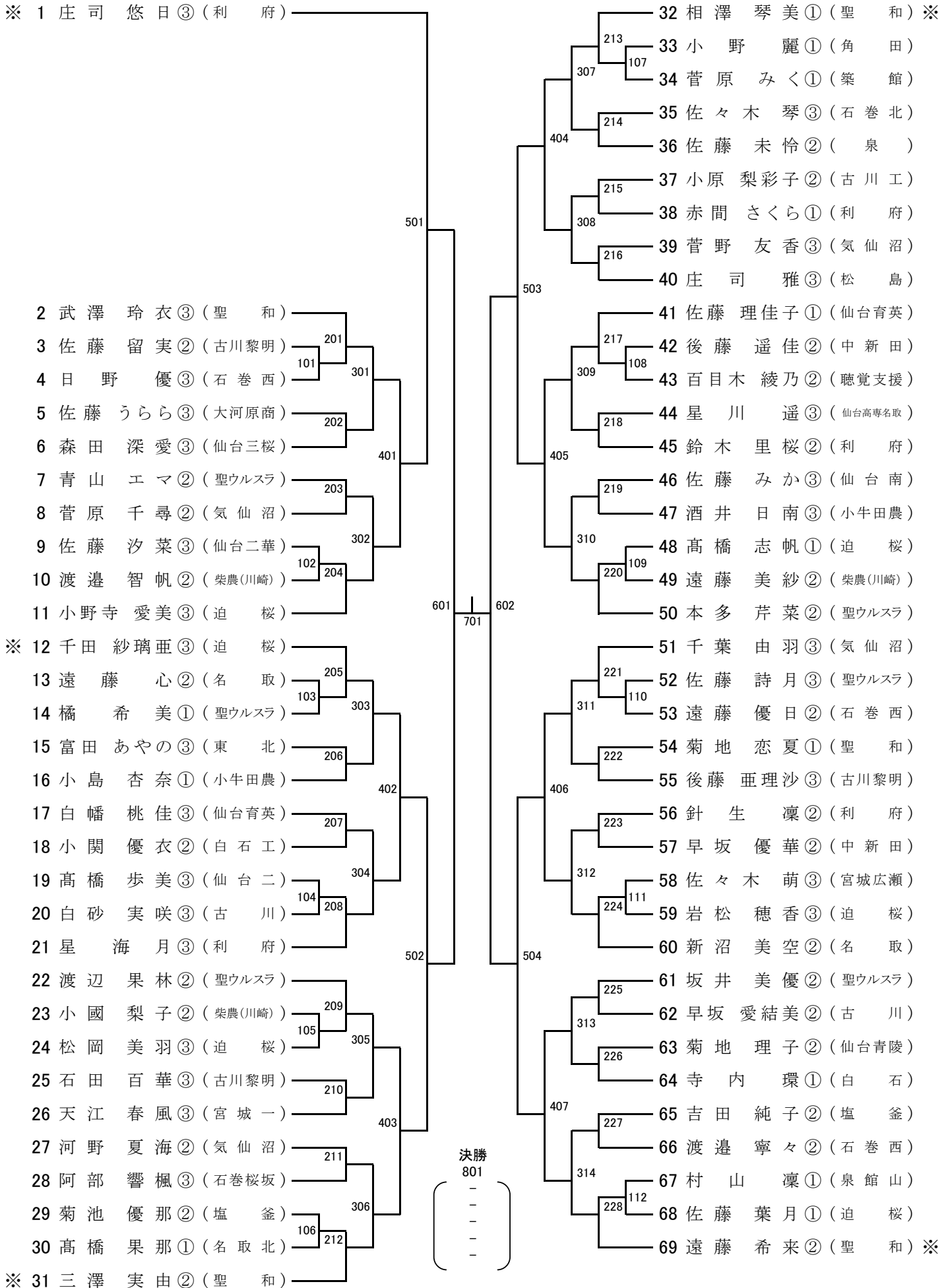
平成30年度 宮城県高等学校総合体育大会 卓球競技

【女子ダブルス】



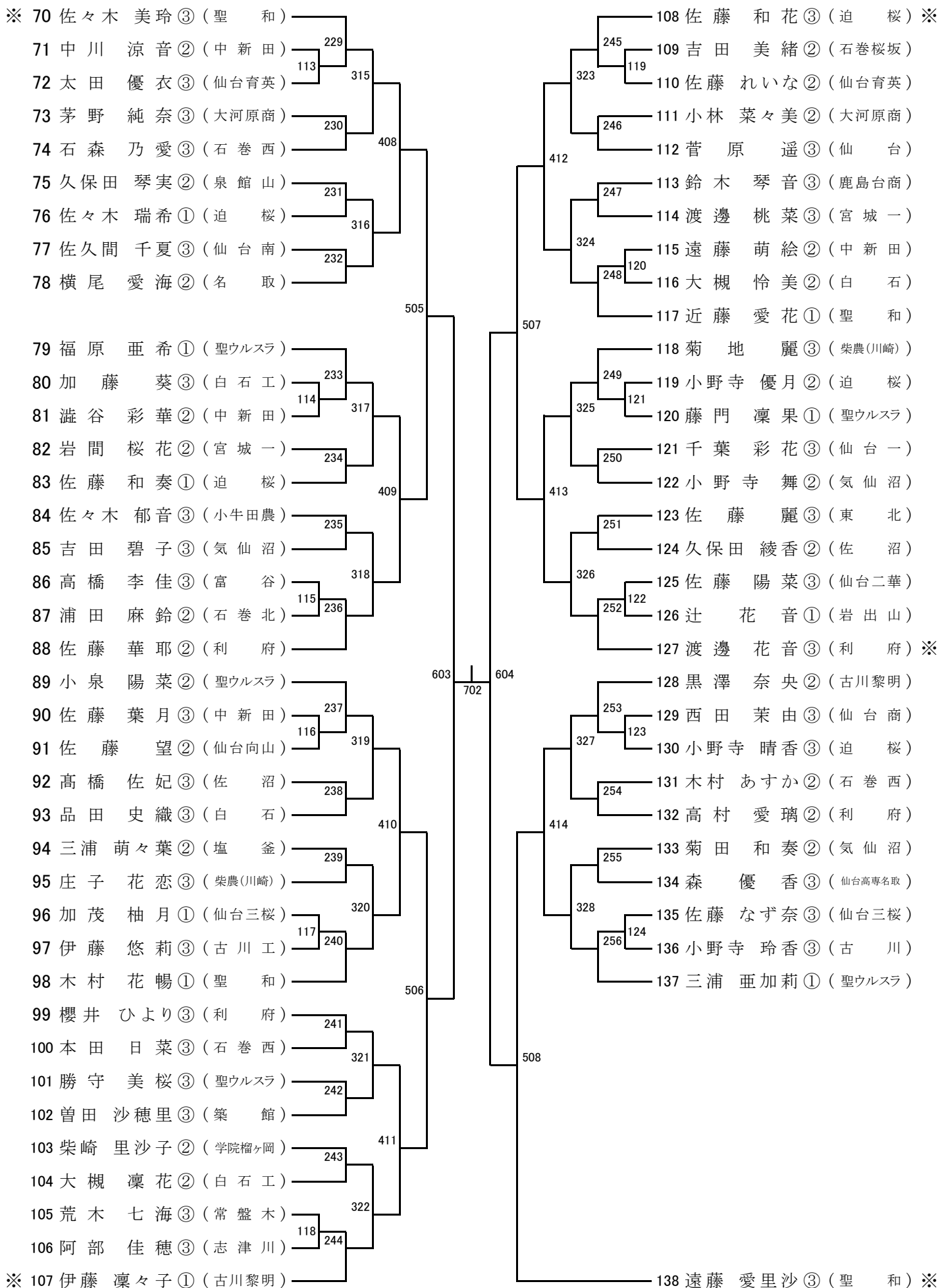
平成30年度 宮城県高等学校総合体育大会卓球競技

【女子シングルス】 その1



平成30年度 宮城県高等学校総合体育大会卓球競技

【女子シングルス】 その2



平成30年度 宮城県高校総体卓球競技タイムテーブル

仙台市泉総合運動場体育館

第1日 6月2日(土)

第2日 6月3日(日)

第3日 6月4日(月)

コート	9:30	10:00	10:30	11:00	11:30	12:00	12:30	13:00	13:30	14:00	16:00	コート
1	BT101		BD101	BD201	SS練					BT201	BT301	1
2	102		102			BD401				204	302	2
3	103		103	202								3
4	104		104		BD301	402				208	304	4
5	105		105	203						209	305	5
6	106		106		302	BD 東北代表				205	303	6
7	107		107	204								7
8	108		108		303	BD 東北代表				213	307	8
9	BT202		109	205						214		9
10	203		110							215	308	10
11	206		111	206	304					216		11
12	207		112	207						212	306	12
13	210		113	GT202								13
14	211			GT101		GT201	GT301					14
15	GD101	201			102					204	302	15
16	102		GD301		203							16
17	103	202			104					208	304	17
18	104	203			105					209	305	18
19	105		302	GD401	103					205	303	19
20	106	204			206							20
21	107	205		402	107					213	307	21
22	108		303		207					214		22
23	109	206		GD 東北代表	106					212	306	23
24	110	207			210							24
25	111		304	GD 東北代表	211					215	308	25
26	112	208			108					216		26

※変更のある場合以外、放送によるコールはいたしません。
 ※30分以内の範囲で予定より早まる場合があります。また、コートを変更して行うこともあります。

練習コート割当(第1日目 6/2)

1コート	仙南 (男子)	10コート	大崎(男子)	18コート	仙塩 (女子)
2コート		11コート		19コート	
3コート	仙塩 (男子)	12コート	石巻 本吉 (男子)	20コート	
4コート		13コート		21コート	
5コート		14コート	仙南 (女子)	22コート	
6コート		15コート		23コート	
7コート		16コート	石巻 大崎 (女子)	24コート	
8コート		17コート		25コート	
9コート	栗原・登米(男子)			26コート	栗原・登米 本吉 (女子)

練習コート割当(第2日目 6/3)

※学校対抗ベスト8のチームの選手は、個人戦用のコートで練習しないでください。

1コート	男子学校対抗 ベスト8	10コート	男子個人戦 出場者	18コート	女子個人戦出場者
2コート		11コート		19コート	女子学校対抗 ベスト8
3コート		12コート		20コート	
4コート		13コート		21コート	
5コート		14コート	女子個人戦 出場者	22コート	
6コート		15コート		23コート	
7コート		16コート		24コート	
8コート		17コート		25コート	
9コート	男子個人戦出場者			26コート	

練習コート割当(第3日目 6/4)

1コート	男子個人戦 出場者	10コート	男子個人戦 出場者	18コート	女子個人戦 出場者
2コート		11コート		19コート	
3コート		12コート		20コート	
4コート		13コート		21コート	
5コート		14コート	女子個人戦 出場者	22コート	
6コート		15コート		23コート	
7コート		16コート		24コート	
8コート		17コート		25コート	
9コート				26コート	

平成30年5月

各高等学校卓球部員保護者各位
各高等学校卓球部OB・OG各位

宮城県高等学校体育連盟
卓球専門部

高校総体における保護者・OB・OG自家用車による来場の禁止について
(お願い)

時下、益々ご清栄のこととお慶び申し上げます。

各高等学校卓球部員保護者そしてOB・OGの皆様には本専門部の大会運営にご理解とご協力をいただき感謝申し上げます。

さて、今年度の高校総体は、例年通り仙台市泉総合運動場泉体育館を会場に開催されますが、生徒達主体の大会にしたい観点から下記の通りお願い申し上げます。

- ・保護者・OB・OGの自家用車による来場の禁止。
- ・体育館駐車場の利用は許可証のある車（役員及び引率教員）のみ可。
- ・近隣の商業施設への駐車は是非やめていただきたいと思います。
- ・子供たちの応援の際には、是非、公共交通機関や泉中央付近に多数ある有料の駐車場をご利用下さい。

近年、当大会におきましても一部来場者の駐車マナー違反行為に起因する近隣商業施設からの苦情が相次いでおり、生徒たちの競技の進行に支障が出てきております。今回、今まで以上に商業施設からの苦情が増えたり、路上駐車が増加した場合には、今後すべての大会につきまして、保護者・OB・OGの入場までもご遠慮いただくような開催も考えざるをえません。この総体は生徒たちにとって最も大きな大会です。また、当専門部といたしましても生徒のために一年以上前から大会の準備を進めてまいりました。しかし、一部の方による駐車マナー違反のために体育館借用が困難になるような事態は本末転倒であり、あってはならないことだと思っております。

以上、生徒たち主体の大会にしたいと思っておりますので、是非、ご理解とご協力を重ねてお願い致します。

また安全性の確保、土足防止、生徒の競技優先の観点から、当日朝の開場および入場につきましては下記のように実施いたします。

ご理解、ご協力をお願いします。

開場（8:00 予定）

- ①先に選手・監督・役員を入場させます。
- ②その後、応援・観戦者の方々にご入場いただきます。
(選手・役員の入場の間お待ちいただきます。)