

公式練習 開始時間	12: 00	12: 45	13: 30	14: 15	15: 00
地区 コート	県中	相双	会津	県南	いわき
1	帝京安積	ふたば未来	会津	白河実業	平工業
2	帝京安積	ふたば未来	会津	白河実業	平工業
3	郡山	ふたば未来	会津学鳳	白河実業	いわき光洋
4	郡山	ふたば未来	会津学鳳	白河旭	いわき光洋
5	郡山北工業	ふたば未来	会津工業	白河旭	福島高専
6	安積	原町	葵	須賀川桐陽	福島高専
7	安積	原町	葵	須賀川桐陽	湯本
8	安積黎明	小高産業技術	若松商業	須賀川桐陽	いわき
9	日大東北	小高産業技術	喜多方	清陵情報	勿来工業
10	日大東北	相馬東	喜多方桐桜	清陵情報	平商業
11	郡山商業	個人	会津農林	須賀川	磐城桜が丘
12	あさか開成	個人	個人	須賀川	個人
13	郡山東	個人	個人	須賀川	個人
14	尚志		個人	白河	個人
15	尚志		個人	白河	個人
16	帝京安積				個人
17	郡山商業				個人
18	郡山				個人

平成30年度 第55回福島県高等学校新人体育大会バドミントン競技

タイムテーブル

		メインアリーナ															サブアリーナ		
コート番号		1	2	3	4	5	6	7	8	9	10	11	12	13	14	15	16	17	18
11月22日(木)	8:45	GT1	GT2	GT3	GT4	GT5	GT6	GT7	GT8	GT9	GT10	GT11	GT12	GT13	GT14	GT15	GT16	BT1	BT2
	9:45	BT3~BT16																	
	10:45	GT17~GT24																	
	11:45	BT17~BT24																	
	12:45	GT25~GT28																	
	13:45	BT25~BT28																	
	14:45	GT29~GT30																	
	15:45	BT29~BT30																	
	16:45	GT決勝・GT三決																	
	17:45	BT決勝・BT三決																	
11月22日(金)	9:00	GD1	GD2	GD3	GD4	GD5	GD6	GD7	GD8	GD9	GD10	GD11	GD12	GD13	GD14	GD15	BD1	BD2	BD3
	9:30	BD4	BD5	BD6	BD7	BD8	BD9	BD10	BD11	BD12	BD13	BD14	BD15	BD16	BD17	GD16	GD17	GD18	GD19
	10:00	GD20	GD21	GD22	GD23	GD24	GD25	GD26	GD27	GD28	GD29	GD30	GD31	GD32	GD33	GD34	GD35	GD36	GD37
	10:30	GD38	GD39	GD40	GD41	GD42	GD43	GD44	GD45	GD46	GD47	BD18	BD19	BD20	BD21	BD22	BD23	BD24	BD25
	11:00	BD26	BD27	BD28	BD29	BD30	BD31	BD32	BD33	BD34	BD35	BD36	BD37	BD38	BD39	BD40	BD41	BD42	BD43
	11:30	BD44	BD45	BD46	BD47	BD48	BD49	GD48	GD49	GD50	GD51	GD52	GD53	GD54	GD55	GD56	GD57	GD58	GD59
	12:00	GD60	GD61	GD62	GD63	BD50	BD51	BD52	BD53	BD54	BD55	BD56	BD57	BD58	BD59	BD60	BD61	BD62	BD63
	12:30	BD64	BD65	GD64	GD65	GD66	GD67	GD68	GD69	GD70	GD71	GS1	GS2	GS3	GS4	GS5	GS6	GS7	GS8
	13:00	BD66	BD67	BD68	BD69	BD70	BD71	BD72	BD73	GS9	GS10	GS11	GS12	GS13	GS14	GS15	GS16	GS17	GS18
	13:30	GD72	GD73	GD74	GD75	GS19	BS1	BS2	BS3	BS4	BS5	BS6	BS7	BS8	BS9	BS10	BS11	BS12	BS13
	14:00	BD74	BD75	BD76	BD77	BS14	BS15	BS16	BS17	BS18	BS19	BS20	GS19	GS20	GS21	GS22	GS23	GS24	GS25
	14:30	GD76	GD77	GS26	GS27	GS28	GS29	GS30	GS31	GS32	GS33	GS34	GS35	GS36	GS37	GS38	GS39	GS40	GS41
	15:00	BD78	BD79	GS42	GS43	GS44	GS45	GS46	GS47	GS48	GS49	GS50	GS51	BS21	BS22	BS23	BS24	BS25	BS26
	15:30	GD決	GD三決	BS27	BS28	BS29	BS30	BS31	BS32	BS33	BS34	BS35	BS36	BS37	BS38	BS39	BS40	BS41	BS42
	16:00	BD決	BD三決	BS43	BS44	BS45	BS46	BS47	BS48	BS49	BS50	BS51	BS52						
16:30																			
11月23日(土)	9:00	GS52	GS53	GS54	GS55	GS56	GS57	GS58	GS59	GS60	GS61	GS62	GS63	GS64	GS65	GS66	GS67		
	9:30	BS53	BS54	BS55	BS56	BS57	BS58	BS59	BS60	BS61	BS62	BS63	BS64	BS65	BS66	BS67	BS68		
	10:00	GS68	GS69	GS70	GS71	GS72	GS73	GS74	GS75										
	10:30	BS69	BS70	BS71	BS72	BS73	BS74	BS75	BS76										
	11:00	GS76	GS77	GS78	GS79														
	11:30	BS77	BS78	BS79	BS80														
	12:00	GS80	GS81																
	12:30	BS81	BS82																
	13:00	GS決	GS三決																
	13:30	BS決	BS三決																
14:00	閉会式																		

◎注意事項

1. 下記の試合まではポイント制限とする。

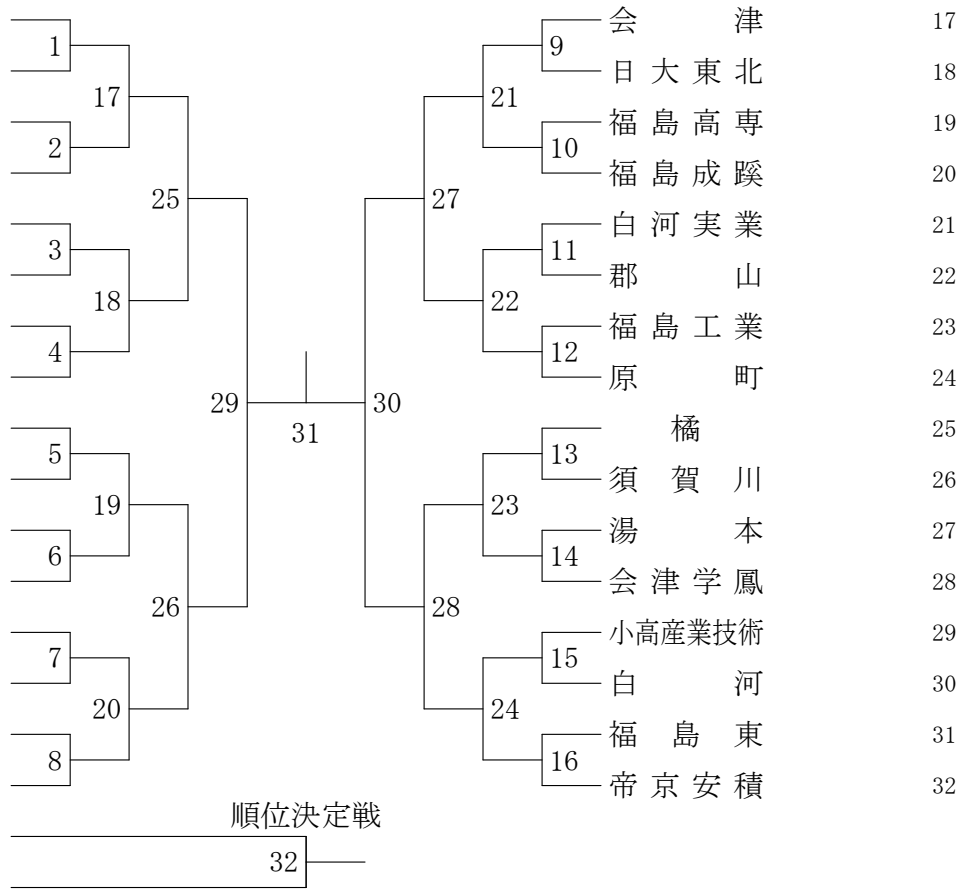
ダブルス (男女) 3回戦まで

シングルス (男女) 3回戦まで

※ 表の斜体がポイント制限

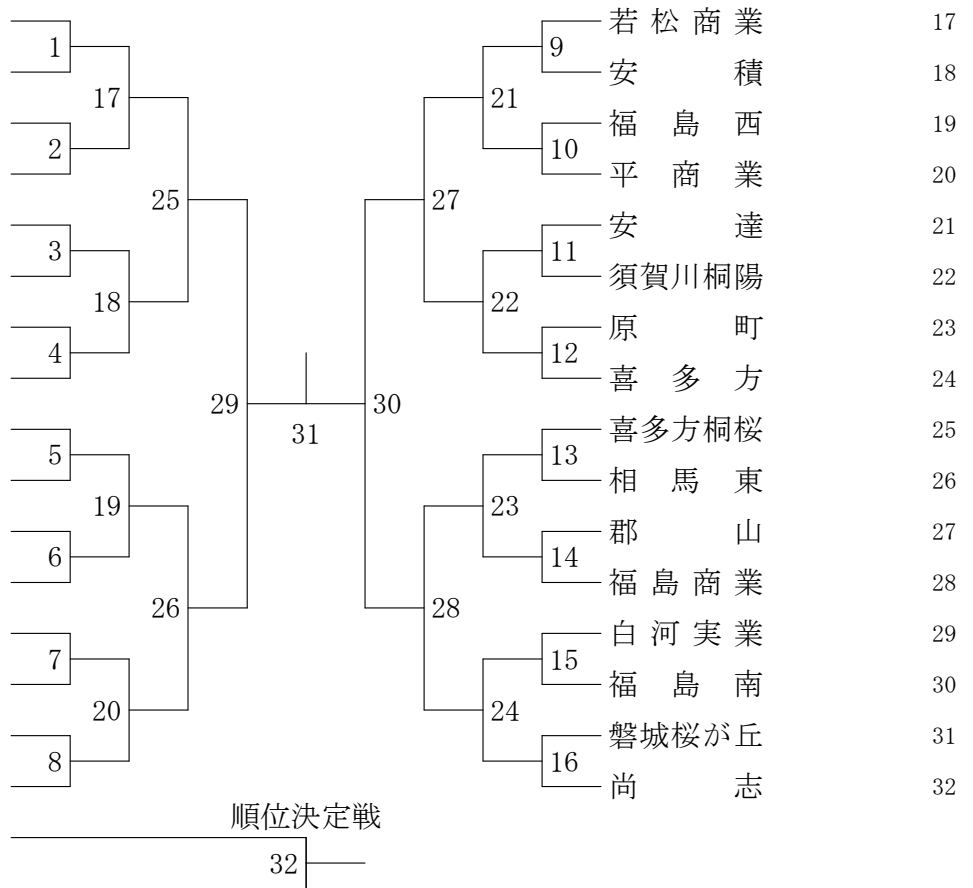
男子団体 (B T)

- 1 ふたば未来学園
- 2 安積黎明
- 3 安達
- 4 勿来工業
- 5 会津農林
- 6 福島
- 7 いわき光洋
- 8 清陵情報
- 9 平工業
- 10 福島商業
- 11 会津工業
- 12 郡山北工業
- 13 安積
- 14 葵
- 15 須賀川桐陽
- 16 二本松工業

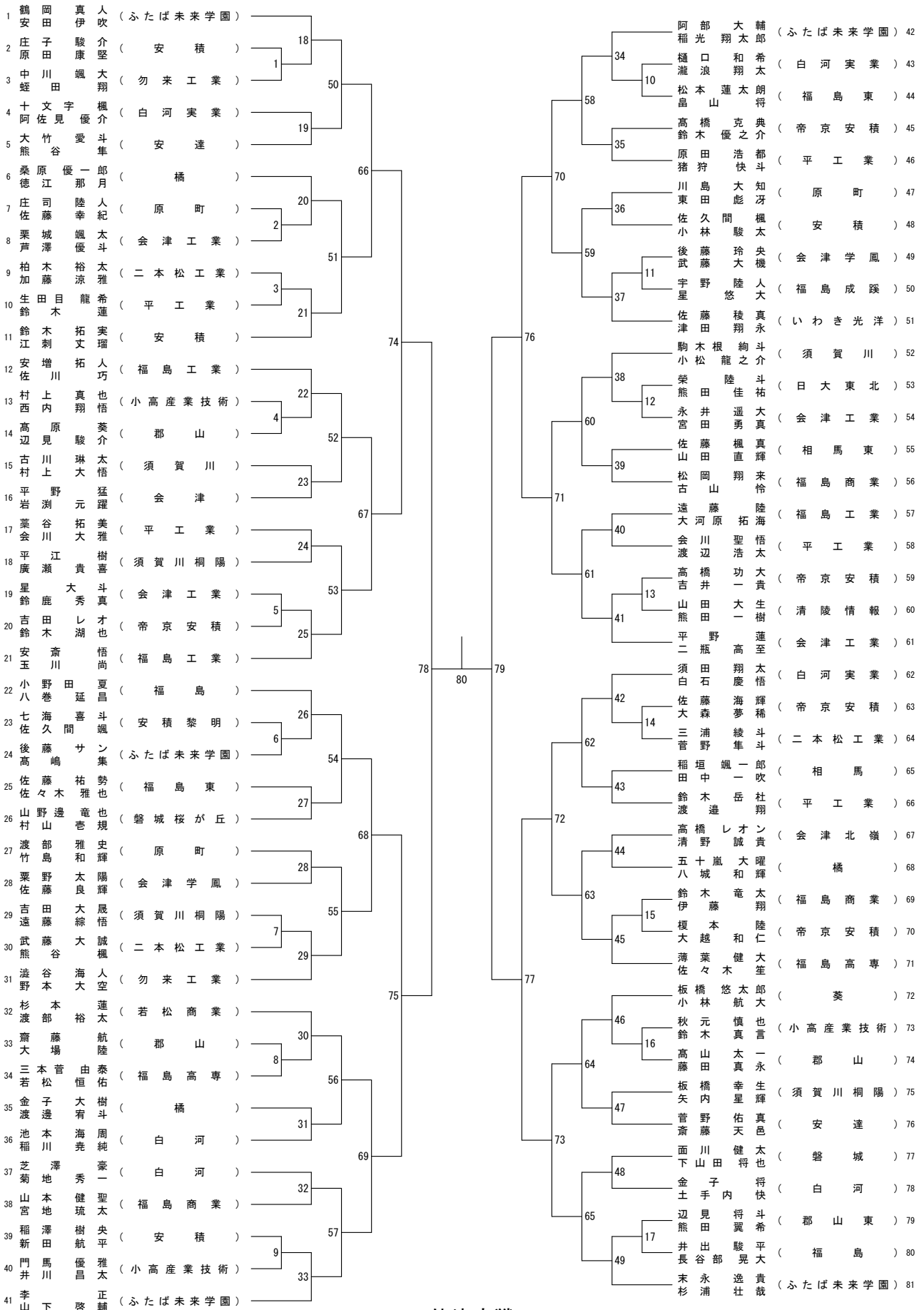


女子団体 (G T)

- 1 ふたば未来学園
- 2 本宮
- 3 会津
- 4 日大東北
- 5 橘
- 6 須賀川
- 7 いわき光洋
- 8 あさか開成
- 9 葵
- 10 福島成蹊
- 11 福島高専
- 12 小高産業技術
- 13 会津学鳳
- 14 白河旭
- 15 磐城
- 16 郡山商業

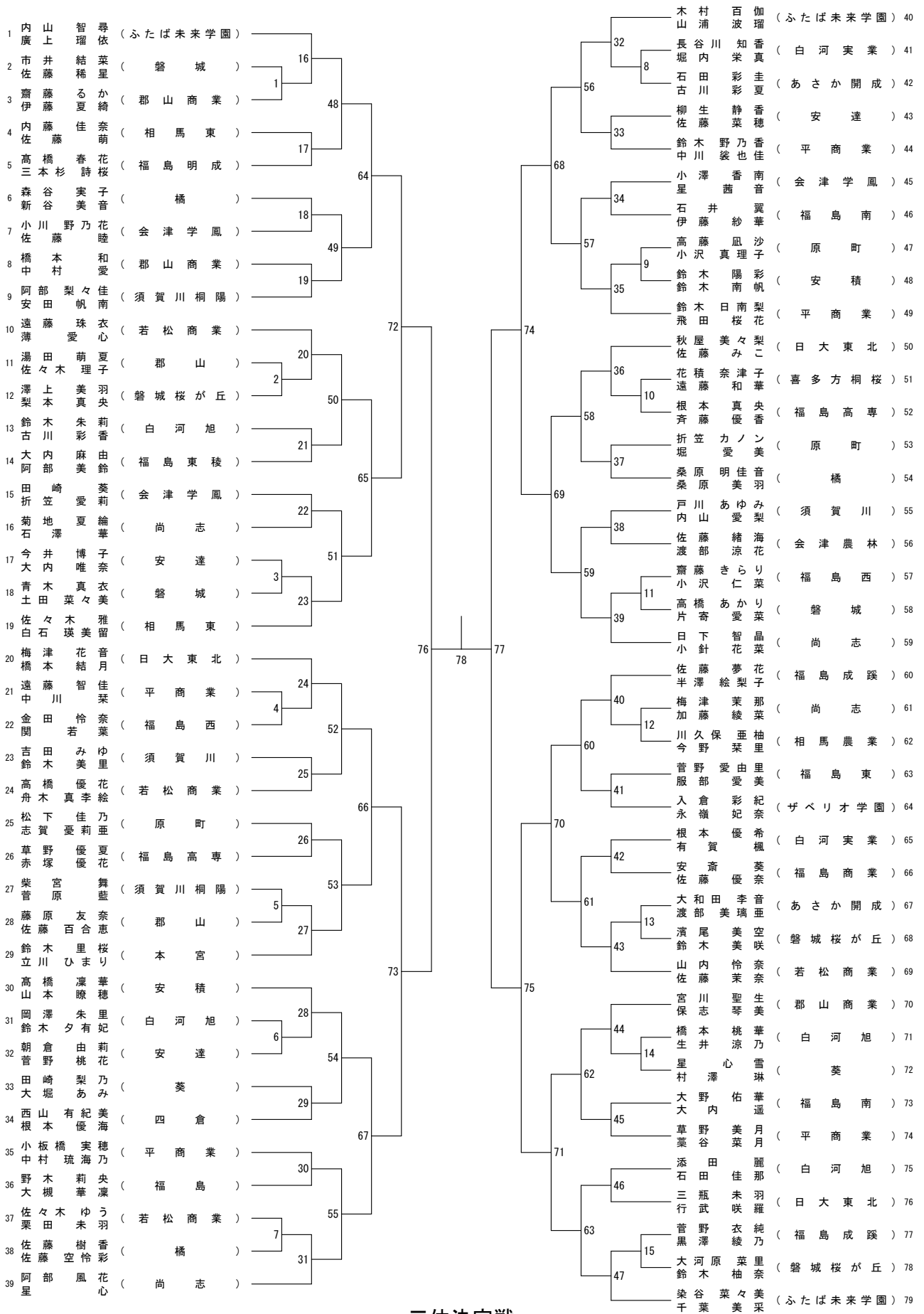


# 男子ダブルス (BD)



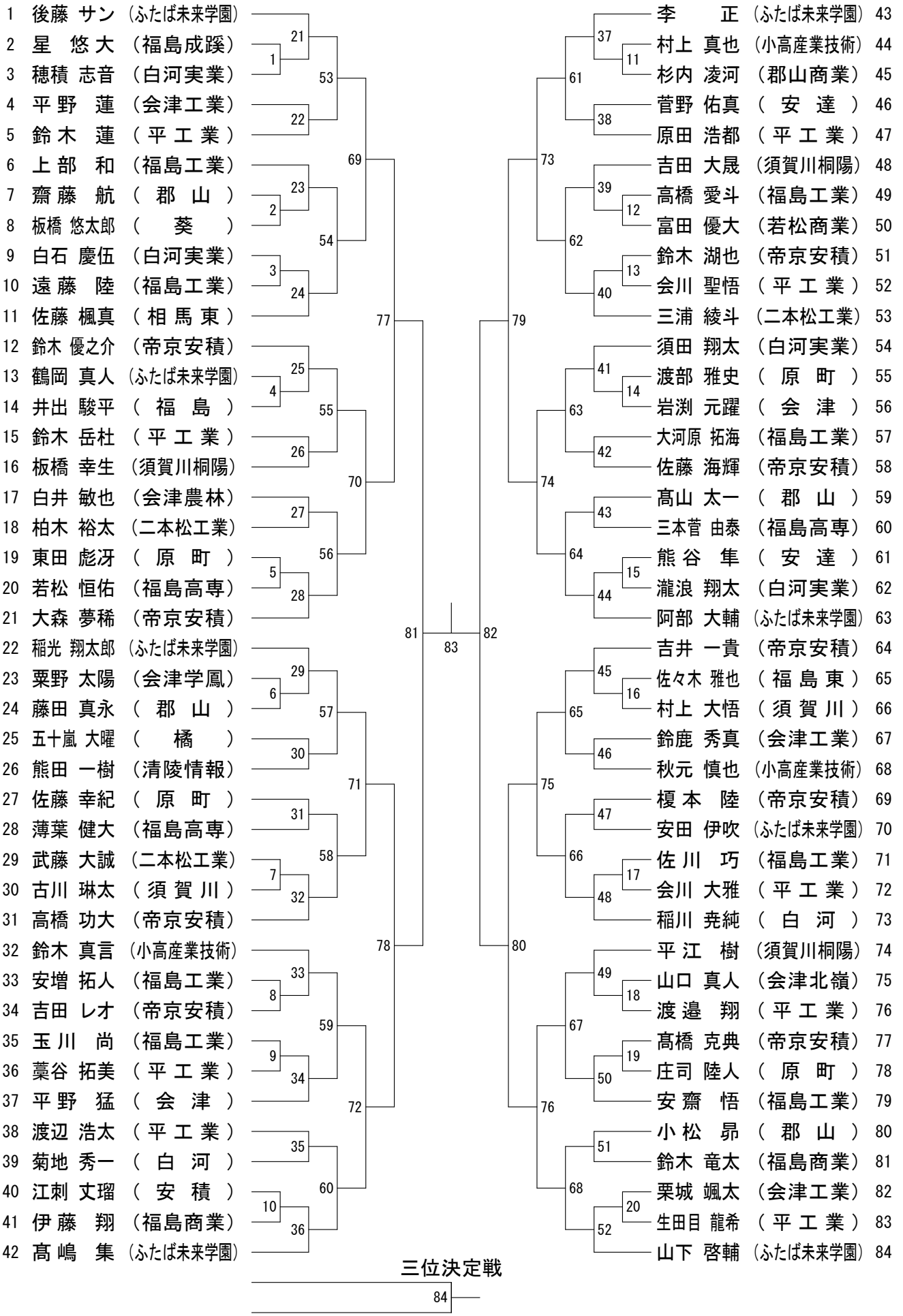
三位決定戦

# 女子ダブルス (GD)



三位決定戦

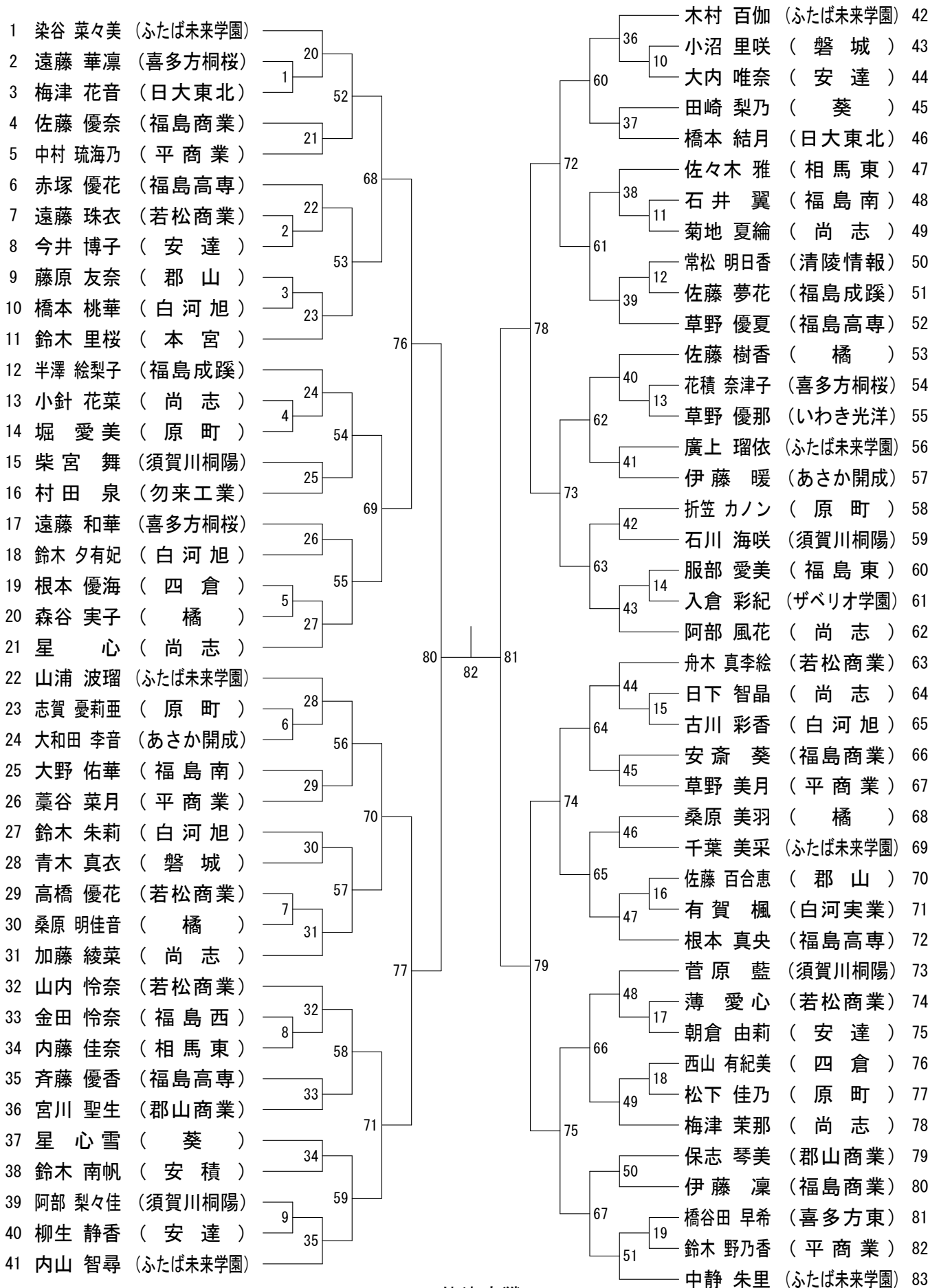
男子シングルス (BS)



三位決定戦

84

女子シングルス (GS)



三位決定戦

83