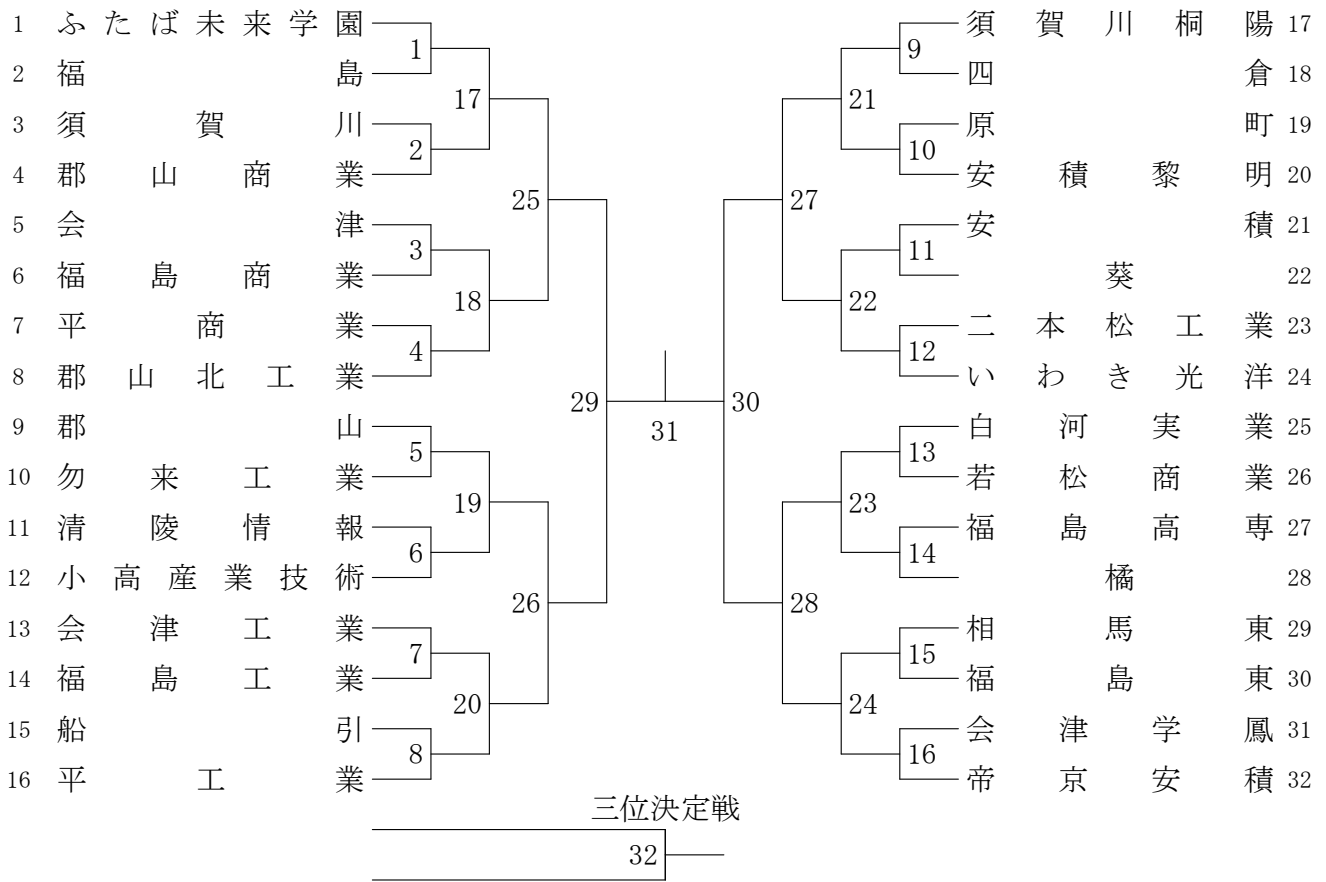
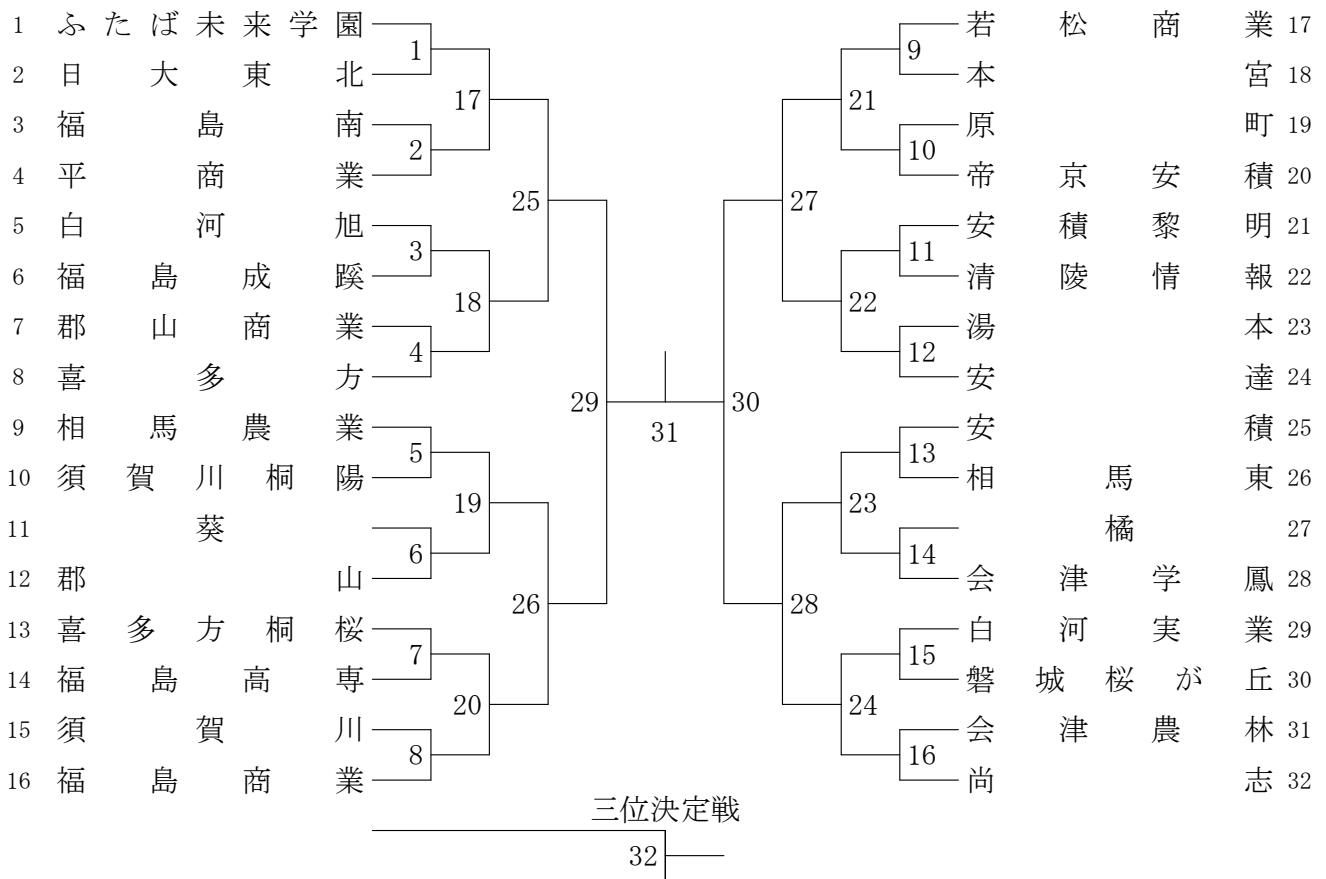


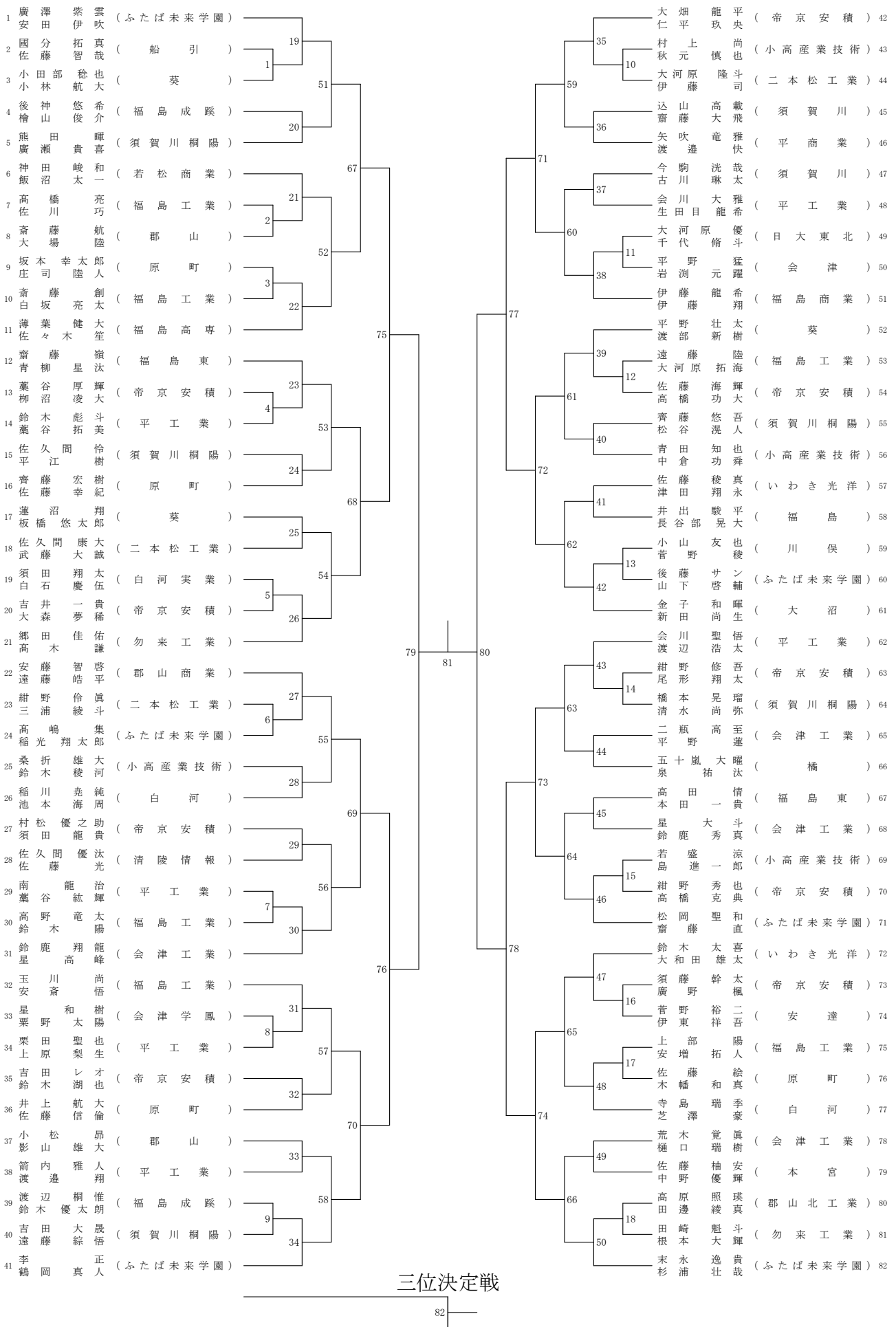
男子団体 (B T)



女子団体 (G T)



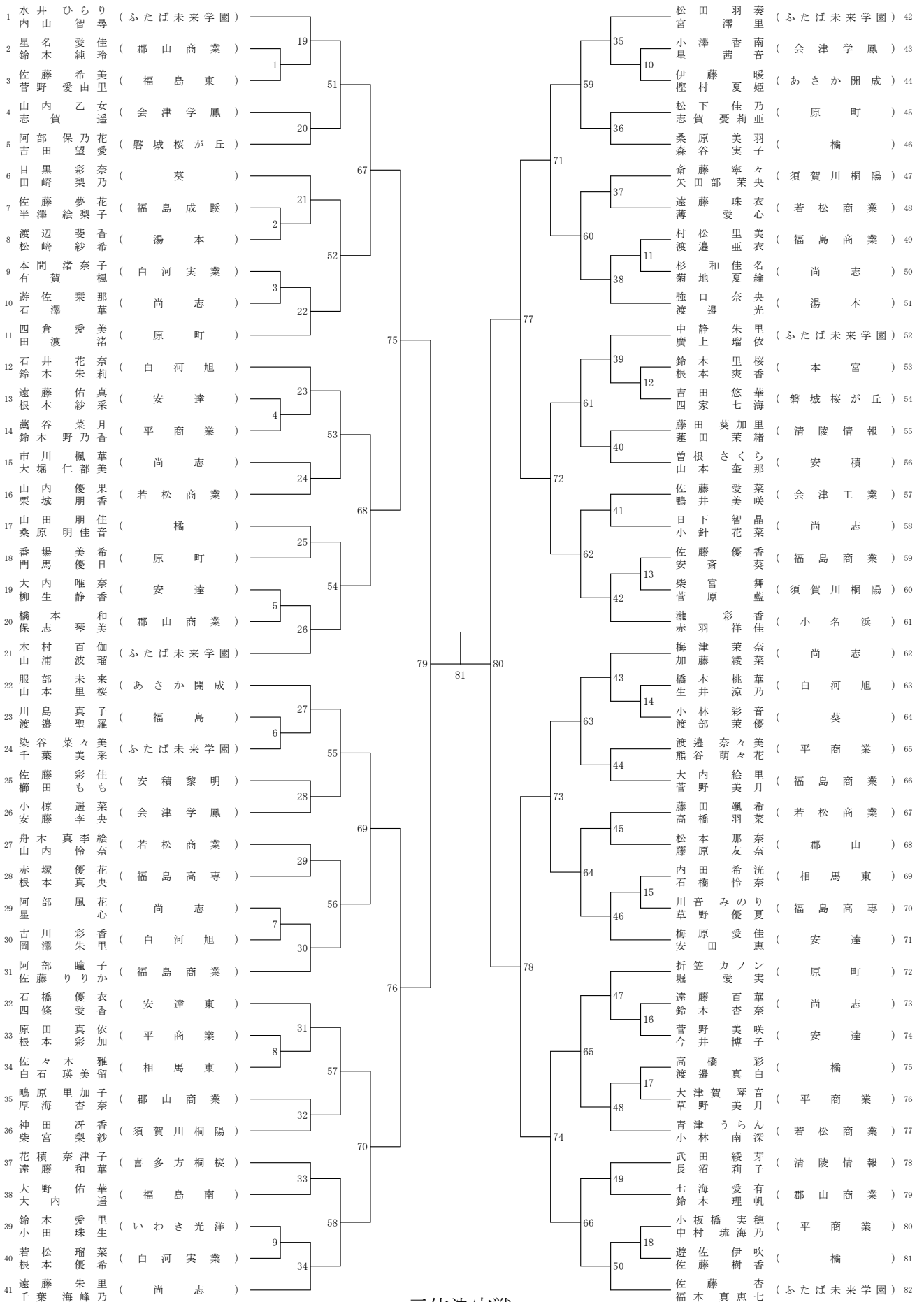
男子ダブルス (BD)



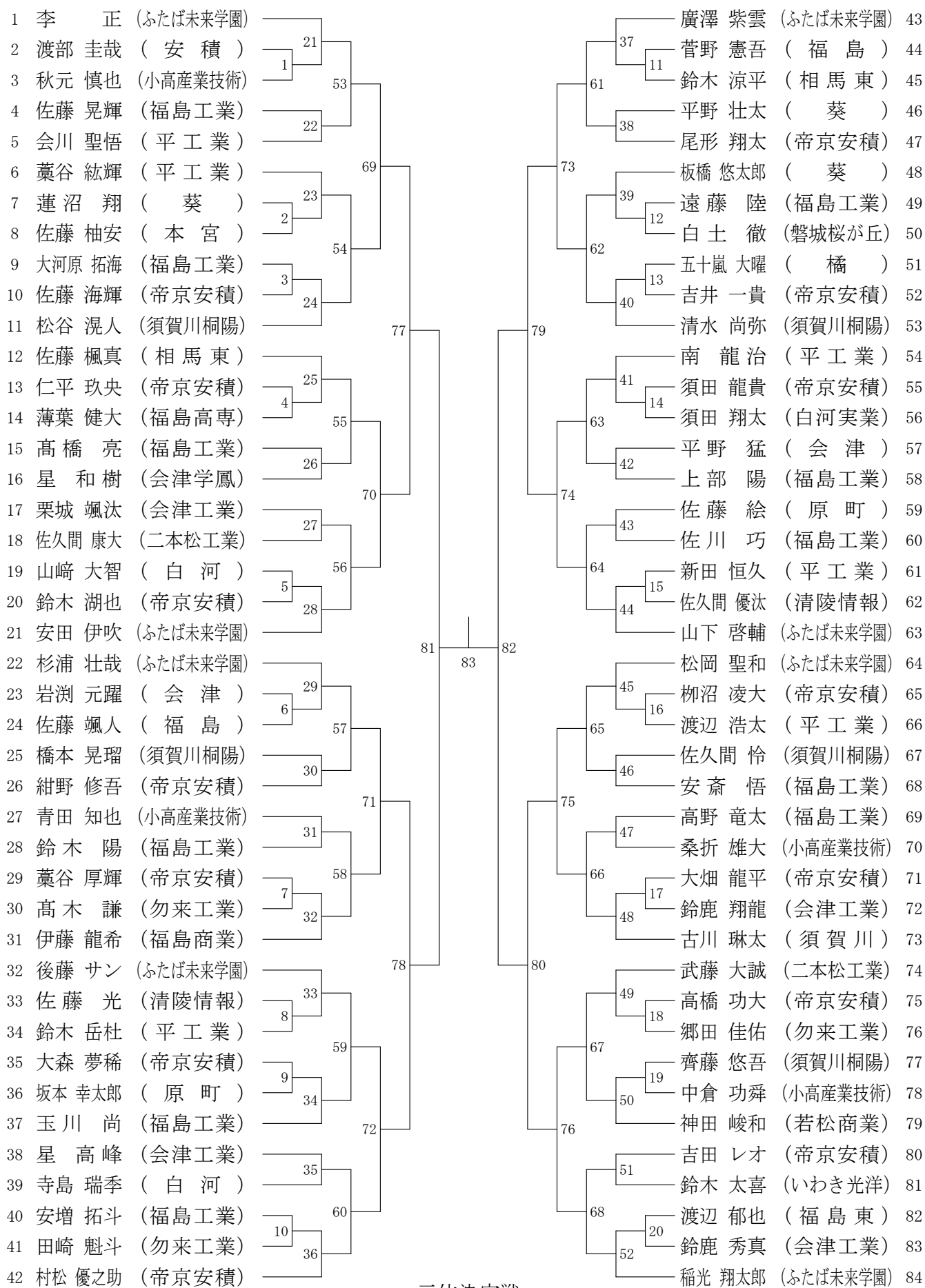
三位決定戦

82

女子ダブルス (GD)

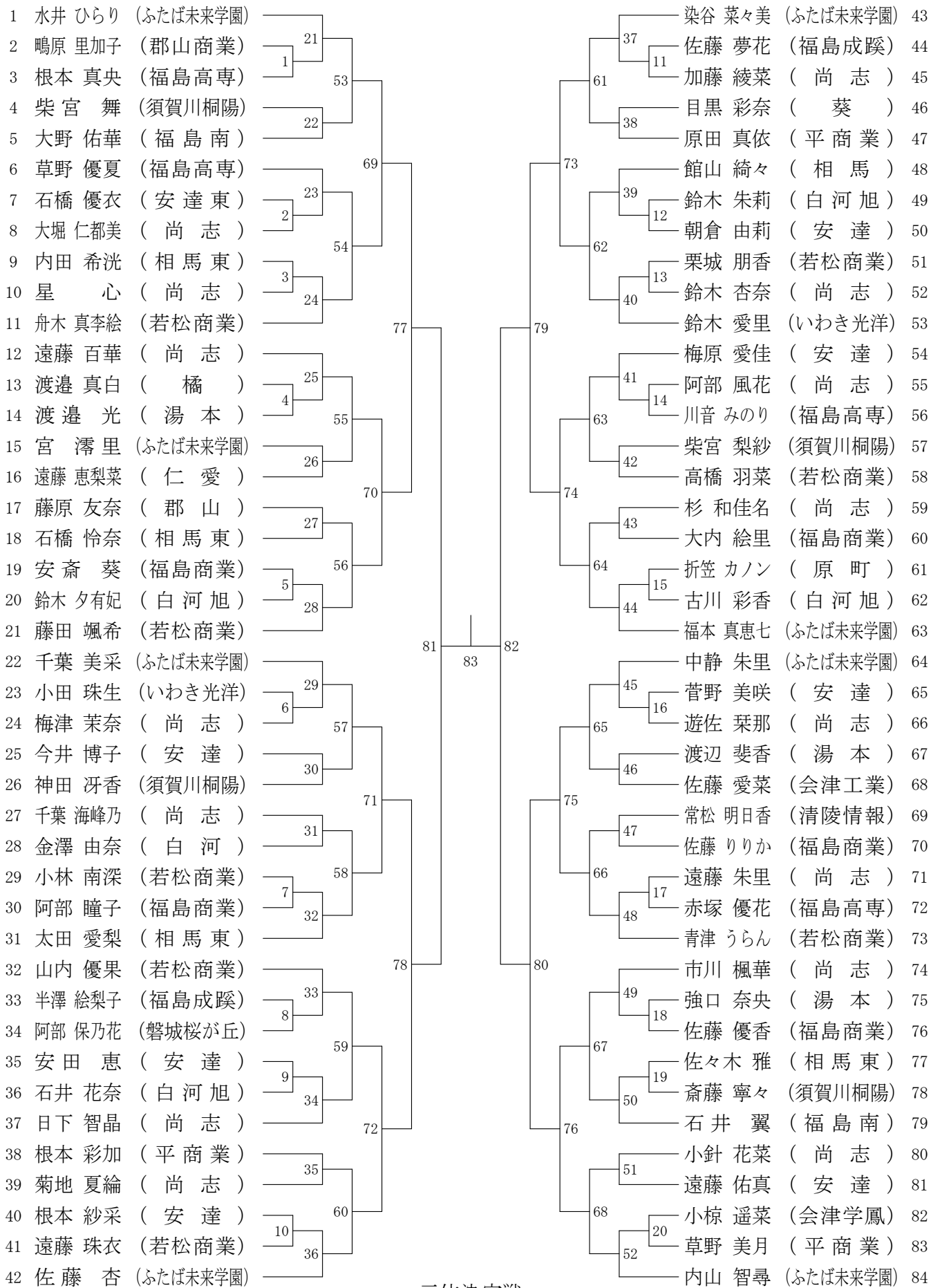


男子シングルス (BS)



三位決定戦

女子シングルス (GS)



三位決定戦

84