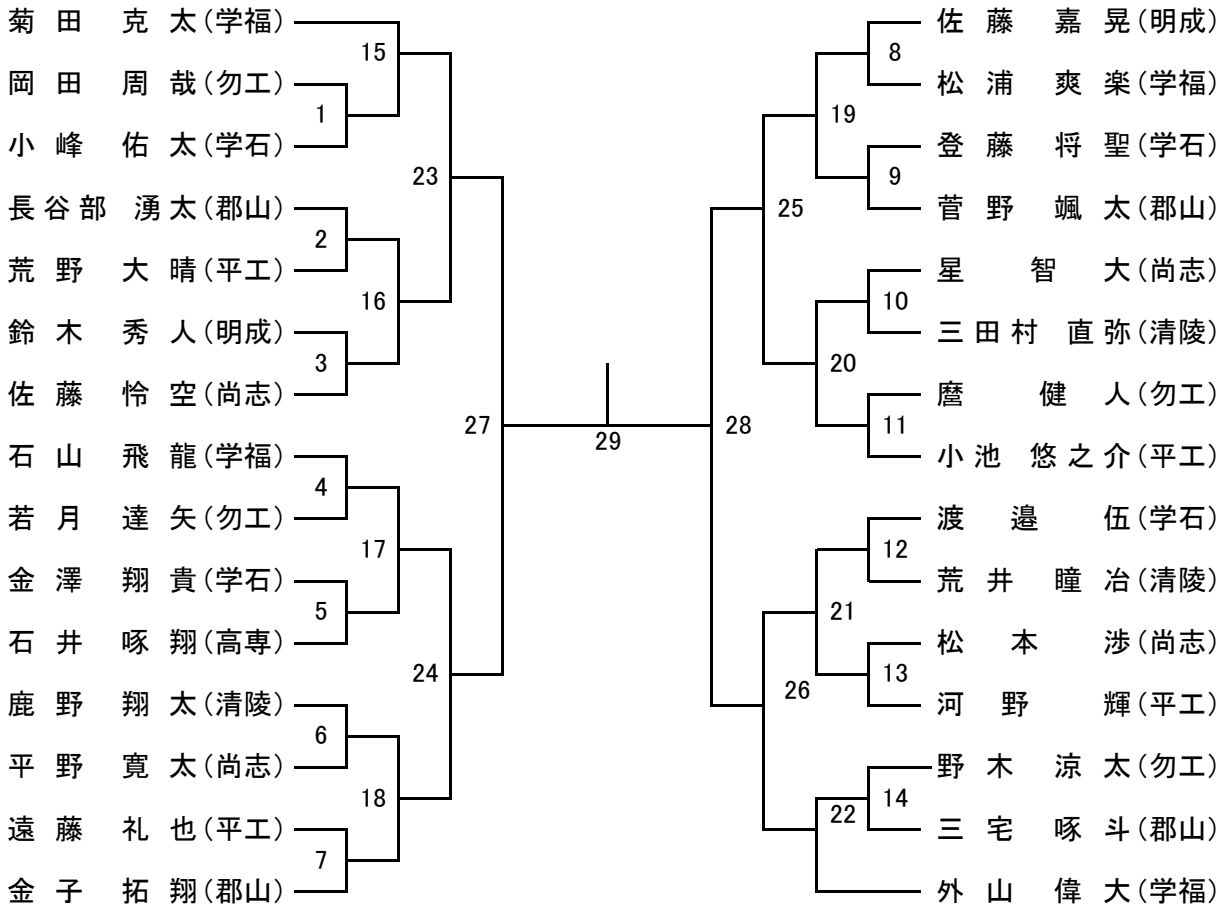


4. 男子個人形試合トーナメント表



■東北代表決定戦

試合番号23の敗者

試合番号25の敗者



回戦数	試合番号	演武形の指定
1・2回戦	1～22	第1指定形
準々・準決勝	23～28	第2指定形
決勝	29	自由形(ただし、準決勝まで演じた形以外)

順位

1位 _____ 5位 _____

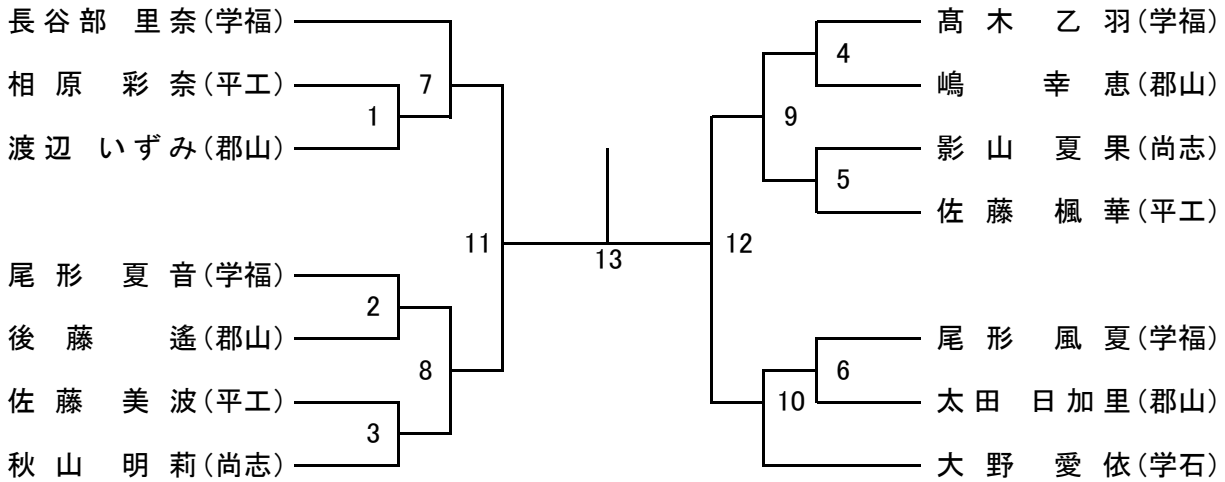
2位 _____ 5位 _____

3位 _____

3位 _____

全国大会出場 2名 東北大会出場 6名

5. 女子個人形試合トーナメント表



■東北代表決定戦

試合番号7の敗者

試合番号9の敗者

試合番号8の敗者

試合番号10の敗者

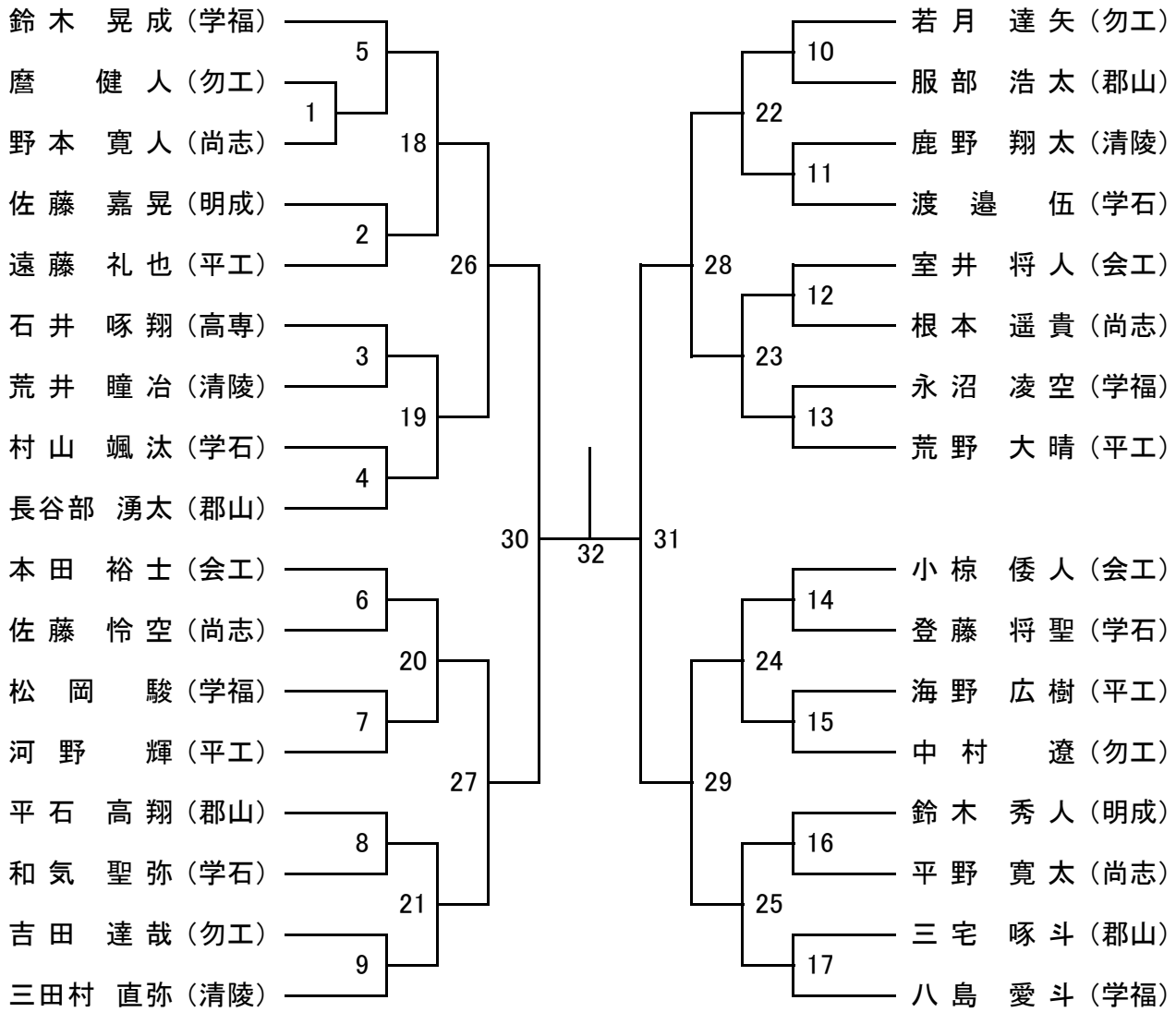
回戦数	試合番号	演武形の指定
1・2回戦	1～10	第1指定形
準決勝	11～12	第2指定形
決勝	13	自由形(ただし、準決勝まで演じた形以外)

順位	1位	5位
	_____	_____
	2位	5位
	_____	_____
	3位	

	3位	

全国大会出場 2名 東北大会出場 6名

2. 男子個人組手試合トーナメント表



■東北代表決定戦

試合番号26の敗者

試合番号28の敗者

試合番号27の敗者

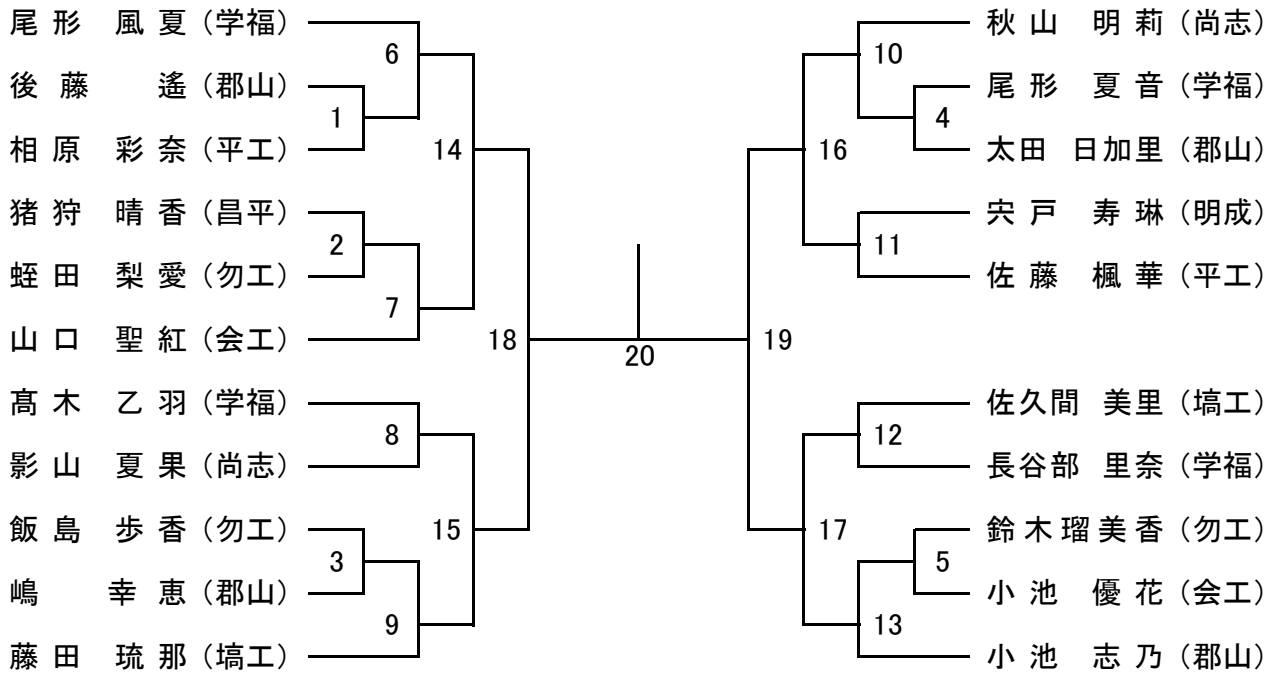
試合番号29の敗者

順位 1位 _____
 2位 _____
 3位 _____
 3位 _____

5位 _____
 5位 _____

全国大会出場 2名 東北大会出場 6名

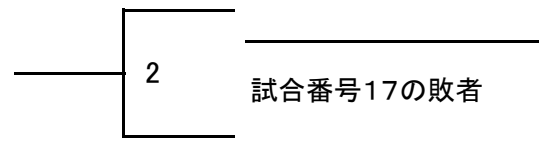
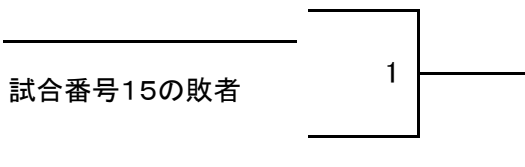
3. 女子個人組手試合トーナメント表



■東北代表決定戦

試合番号14の敗者

試合番号16の敗者



順位 1位 _____
 2位 _____
 3位 _____
 3位 _____

5位 _____
 5位 _____

全国大会出場 2名 東北大会出場 6名

1. イ. 男子団体組手試合リーグ表A・B

Aブロック

	a	学 法 福 島	b	郡 山	c	学 法 石 川	d	勿 来 工 業	勝	負	順位
a	学 法 福 島		-	-	-	-					
b	郡 山	-		-	-	-					
c	学 法 石 川	-	-		-	-					
d	勿 来 工 業	-	-	-		-					

Bブロック

	e	尚 志	f	平 工 業	g	会 津 工 業	h	清 陵 情 報	勝	負	順位
e	尚 志		-	-	-	-					
f	平 工 業	-		-	-	-					
g	会 津 工 業	-	-		-	-					
h	清 陵 情 報	-	-	-		-					

試合順序(男子団体組手試合)

Aブロック

対戦順	対 戦 校	
	赤	青
1	a 学 法 福 島	b 郡 山
2	c 学 法 石 川	d 勿 来 工 業
3	a 学 法 福 島	c 学 法 石 川
4	b 郡 山	d 勿 来 工 業
5	b 郡 山	c 学 法 石 川
6	a 学 法 福 島	d 勿 来 工 業

Bブロック

対戦順	対 戦 校	
	赤	青
1	e 尚 志	f 平 工 業
2	g 会 津 工 業	h 清 陵 情 報
3	e 尚 志	g 会 津 工 業
4	f 平 工 業	h 清 陵 情 報
5	f 平 工 業	g 会 津 工 業
6	e 尚 志	h 清 陵 情 報

※試合コートが1コートにより、試合順序は次の順序で行う。 女子・男子A・男子B

- ①女子1 ②A1 ③B1 ④女子2 ⑤A2 ⑥B2 ⑦女子3 ⑧A3 ⑨B3 ⑩女子4 ⑪A4 ⑫B4 ⑬女子5 ⑭A5 ⑮B5 ⑯女子6 ⑰A6 ⑱B6

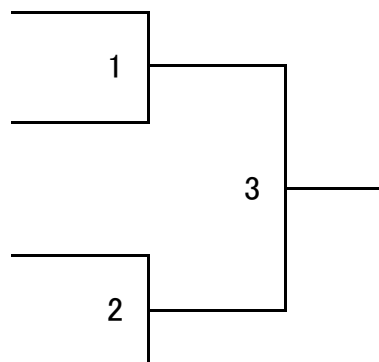
男子団体組手試合決勝トーナメント表

Aブロック1位

Bブロック2位

Aブロック2位

Bブロック1位



男子順位

1位

2位

3位

3位

全国大会出場 1校
東北大会出場 3校
(学法福島を含む)

決勝トーナメント1の敗者



男子団体組手
東北代表決定戦

決勝トーナメント2の敗者

ロ. 女子団体組手試合リーグ表

	a	学法福島	b	勿来工業	c	平工業	d	郡山	勝	負	順位
a	学法福島		-		-		-				
b	勿来工業	-			-		-				
c	平工業	-	-				-				
d	郡山	-	-	-							

試合順序(女子団体組手試合)

Aブロック

対戦順	対 戦 校			
	赤		青	
1	a	学法福島	b	勿来工業
2	c	平工業	d	郡山
3	a	学法福島	c	平工業
4	b	勿来工業	d	郡山
5	b	勿来工業	c	平工業
6	a	学法福島	d	郡山

女子順位 1位 _____

2位 _____

3位 _____

4位 _____

全国大会出場 1校
東北大会出場 2校

大会プログラム

会場:石川町総合体育館

6月1日(金)

開 会 式 (14:00~)

1. 役員・選手入場
 2. 開 会 宣 言
 3. 大会会長挨拶
 4. 空手道部会長挨拶
 5. 専門委員長挨拶
 6. 顧 問 挨 拶
 7. 優 勝 杯 返 還
 8. 審 判 長 注 意
 9. 選 手 宣 誓
- 試 合 (開会式終了後~)

- (1) 女子個人形の部
- (2) 男子個人形の部
- (3) 男女個人形の部(東北代表決定戦)
- (4) 男女個人形の部(決勝)

6月2日(土)

試 合 (9:00~17:00)

- (1) 男子団体組手の部(予選リーグ)
- (2) 女子団体組手の部
- (3) 男子団体組手の部(決勝トーナメント)

6月3日(日)

試 合 (9:00~)

- (1) 女子個人組手の部(準決勝まで)
- (2) 男子個人組手の部(準決勝まで)
- (3) 男女個人組手の部(東北代表決定戦)
- (4) 女子個人組手の部(決勝)
- (5) 男子個人組手の部(決勝)

閉 会 式

1. 表 彰
2. 講 評
3. 閉 会 宣 言