

男子団体

1回戦

| | | | | |
|-------|---|---|---|------|
| 上山明新館 | ② | - | 1 | 酒田西 |
| 新庄南 | | - | | |
| | | - | | 庄内総合 |
| 新庄南金山 | | - | | |

2回戦

| | | | | |
|--------|---|---|---|--------|
| 羽黒 | ③ | - | 0 | 上山明新館 |
| 山形南 | ② | - | 1 | 長井工 |
| 寒河江 | 1 | - | ② | 鶴岡高専 |
| 米沢興譲館 | ② | - | 1 | 新庄北 |
| 酒田南 | ③ | - | 0 | 鶴岡工 |
| 米沢商 | 1 | - | ② | 山形工 |
| 寒河江工 | ② | - | 1 | 南陽 |
| 新庄南 | 1 | - | ② | 創学館 |
| 山形商 | ③ | - | 0 | 庄内総合 |
| 酒田東 | ③ | - | 0 | 長井 |
| 鶴岡東 | ③ | - | 0 | 山辺 |
| 山形東 | 1 | - | ② | 新庄神室産 |
| 米沢工 | 1 | - | ② | 鶴岡中央 |
| 東海大学山形 | 1 | - | ② | 酒田光陵 |
| 米沢東 | 1 | - | ② | 日本大学山形 |
| 新庄南金山 | 0 | - | ③ | 山形中央 |

3回戦

| | | | | |
|--------|---|---|---|-------|
| 羽黒 | ② | - | 1 | 山形南 |
| 鶴岡高専 | 1 | - | ② | 米沢興譲館 |
| 酒田南 | ② | - | 1 | 山形工 |
| 寒河江工 | 0 | - | ② | 創学館 |
| 山形商 | ② | - | 0 | 酒田東 |
| 鶴岡東 | 0 | - | ② | 新庄神室産 |
| 鶴岡中央 | 0 | - | ② | 酒田光陵 |
| 日本大学山形 | 0 | - | ② | 山形中央 |

4回戦

| | | | | |
|------|---|---|---|-------|
| 羽黒 | ② | - | 0 | 米沢興譲館 |
| 酒田南 | ② | - | 0 | 創学館 |
| 山形商 | 1 | - | ② | 新庄神室産 |
| 酒田光陵 | 0 | - | ② | 山形中央 |

準決勝

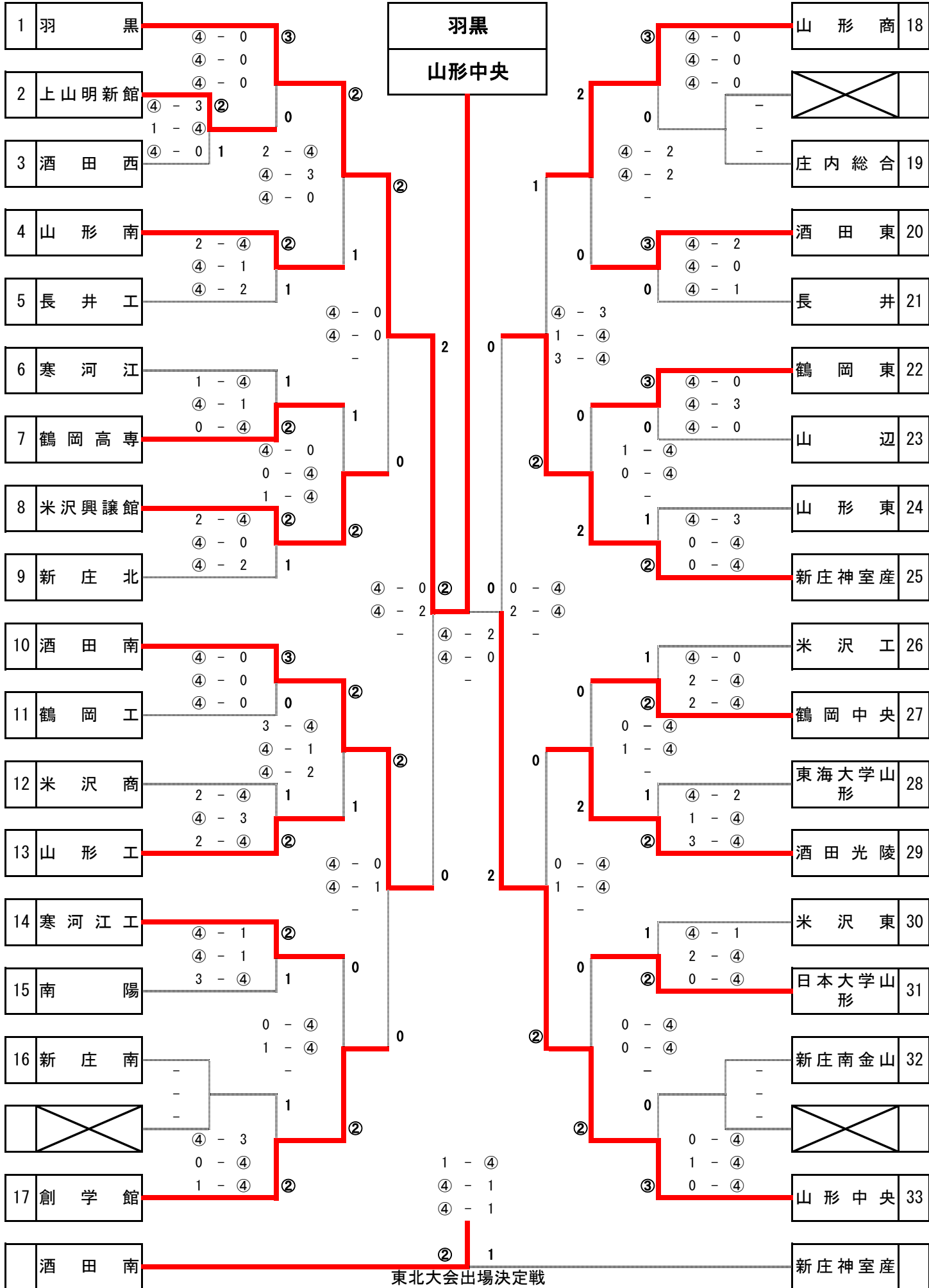
| | | | | |
|----------|---|---|---|-----------|
| 羽黒 | ② | - | 0 | 酒田南 |
| 澤田 吉広(3) | ④ | - | 0 | 星 貴登(2) |
| 荒木 駿(3) | | | | 奥山 雅(3) |
| 大越 滉大(3) | ④ | - | 2 | 飯野 紫苑(3) |
| 小平 慶斗(2) | | | | 齊藤 竜一郎(2) |
| | | - | | |
| 新庄神室産 | 0 | - | ② | 山形中央 |
| 伊藤 駿吾(3) | 0 | - | ④ | 三瓶 空真(2) |
| 早坂 圭祐(3) | | | | 遠藤 翼(3) |
| 豊岡 大和(3) | 2 | - | ④ | 木嶋 拓哉(1) |
| 藤澤 志(3) | | | | 高梨 翼(1) |
| | | - | | |

決勝

| | | | | |
|----------|---|---|---|----------|
| 羽黒 | ② | - | 0 | 山形中央 |
| 大越 滉大(3) | ④ | - | 2 | 三瓶 空真(2) |
| 小平 慶斗(2) | | | | 遠藤 翼(3) |
| 澤田 吉広(3) | ④ | - | 0 | 木嶋 拓哉(1) |
| 荒木 駿(3) | | | | 高梨 翼(1) |
| | | - | | |

順位決定戦

| | | | | |
|-----------|---|---|---|----------|
| 酒田南 | ② | - | 1 | 新庄神室産 |
| 星 貴登(2) | 1 | - | ④ | 豊岡 大和(3) |
| 奥山 雅(3) | | | | 藤澤 志(3) |
| 飯野 紫苑(3) | ④ | - | 1 | 小野 恭輔(3) |
| 齊藤 竜一郎(2) | | | | 奥山 永遠(3) |
| 仮屋園 壮志(2) | ④ | - | 1 | 伊藤 駿吾(3) |
| 長岡 巧真(3) | | | | 早坂 圭祐(3) |



女子団体

1回戦

| | | | | |
|-------|---|---|---|-------|
| 山辺 | 1 | - | ② | 高畠 |
| 長井工 | | - | | |
| | | - | | 鶴工・鶴南 |
| 米沢興讓館 | | - | | |

2回戦

| | | | | |
|--------|---|---|---|--------|
| 羽黒 | ③ | - | 0 | 高畠 |
| 酒田西 | ③ | - | 0 | 谷地 |
| 新庄南 | ③ | - | 0 | 庄内・鶴高専 |
| 日本大学山形 | 0 | - | ③ | 南陽 |
| 酒田南 | ② | - | 1 | 鶴岡東 |
| 米沢東 | ② | - | 1 | 山形北 |
| 山本学園 | 0 | - | ③ | 新庄北 |
| 長井工 | 0 | - | ③ | 山形市立商 |
| 山形西 | ② | - | 1 | 鶴工・鶴南 |
| 米沢工 | 0 | - | ③ | 酒田東 |
| 東海大学山形 | 1 | - | ② | 米沢商 |
| 山形東 | 0 | - | ③ | 鶴岡北 |
| 長井 | ③ | - | 0 | 酒田光陵 |
| 上山明新館 | ② | - | 1 | 鶴岡中央 |
| 山中・山工 | 0 | - | ③ | 新庄神室産 |
| 米沢興讓館 | 0 | - | ③ | 山形城北 |

3回戦

| | | | | |
|-------|---|---|---|-------|
| 羽黒 | ② | - | 0 | 酒田西 |
| 新庄南 | 0 | - | ② | 南陽 |
| 酒田南 | ② | - | 0 | 米沢東 |
| 新庄北 | 0 | - | ② | 山形市立商 |
| 山形西 | ② | - | 1 | 酒田東 |
| 米沢商 | 1 | - | ② | 鶴岡北 |
| 長井 | ② | - | 0 | 上山明新館 |
| 新庄神室産 | 0 | - | ② | 山形城北 |

4回戦

| | | | | |
|-----|---|---|---|-------|
| 羽黒 | ② | - | 0 | 南陽 |
| 酒田南 | ② | - | 1 | 山形市立商 |
| 山形西 | ② | - | 1 | 鶴岡北 |
| 長井 | 0 | - | ② | 山形城北 |

準決勝

| | | | | |
|-----------|---|---|---|-----------|
| 羽黒 | ② | - | 1 | 酒田南 |
| 三浦 朱璃(3) | 2 | - | ④ | 進藤 美沙(3) |
| 川又 唯(3) | | | | 佐藤 碧(3) |
| 福島 希(1) | ④ | - | 1 | 澁谷 菜摘(3) |
| 小林 美郷(1) | | | | 荘司 悠花(1) |
| 白幡 喬子(3) | ④ | - | 0 | 佐藤 愛花(2) |
| 福島 要(3) | | | | 小林 みのり(3) |
| 山形西 | 0 | - | ② | 山形城北 |
| 柴崎 愛実(2) | 0 | - | ④ | 中川 利李(2) |
| 鈴木 楓(2) | | | | 武田 美咲(2) |
| 伊藤 眞依(3) | 0 | - | ④ | 若月 希(2) |
| 竹内 日菜子(3) | | | | 羽柴 愛海(2) |
| | | - | | |

決勝

| | | | | |
|----------|---|---|---|----------|
| 羽黒 | ② | - | 1 | 山形城北 |
| 三浦 朱璃(3) | 2 | - | ④ | 中川 利李(2) |
| 川又 唯(3) | | | | 武田 美咲(2) |
| 白幡 喬子(3) | ④ | - | 2 | 若月 希(2) |
| 福島 要(3) | | | | 羽柴 愛海(2) |
| 福島 希(1) | ④ | - | 1 | 高橋 萌永(2) |
| 小林 美郷(1) | | | | 井上 あゆ(2) |

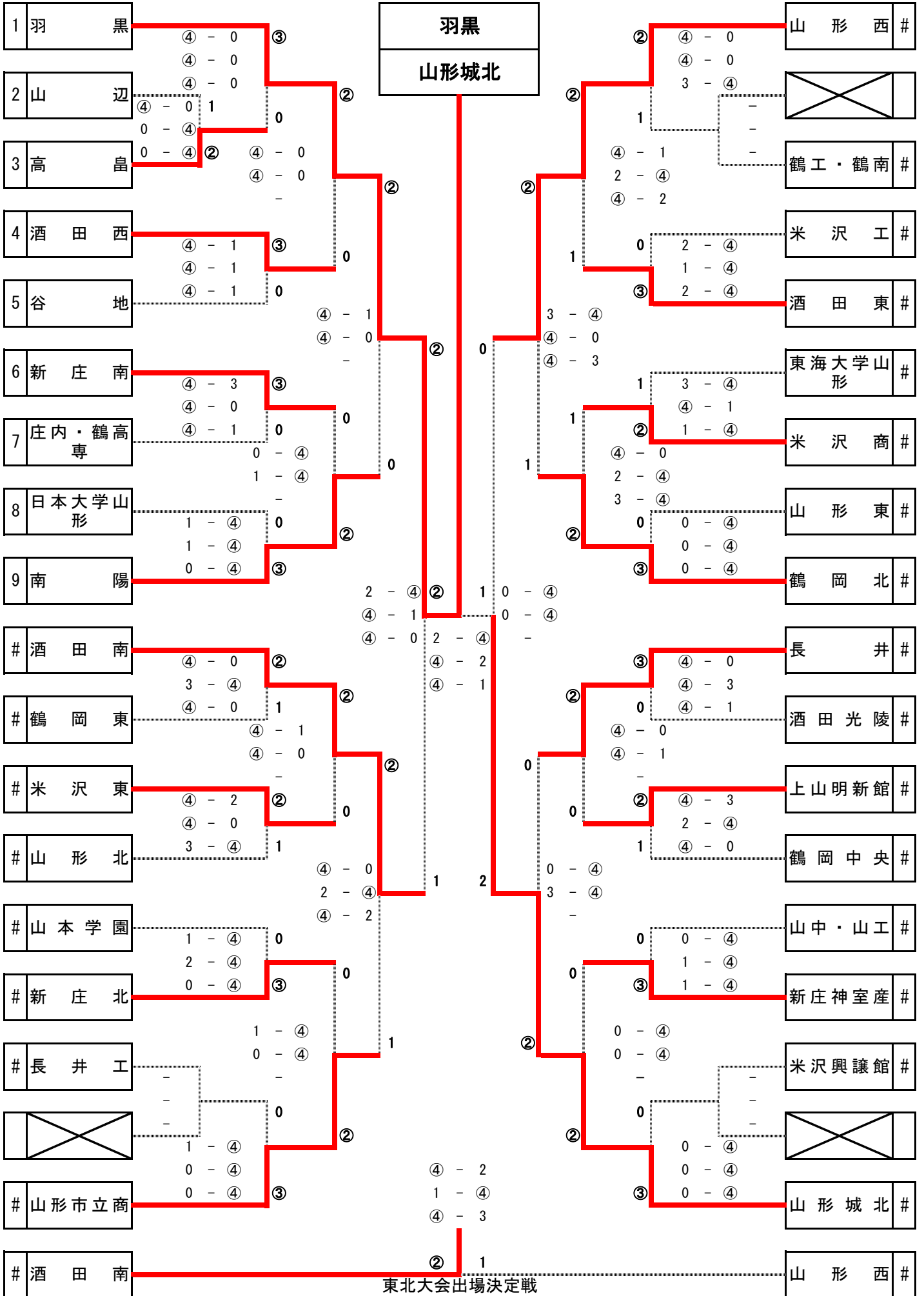
順位決定戦

| | | | | |
|-----------|---|---|---|-----------|
| 酒田南 | ② | - | 1 | 山形西 |
| 進藤 美沙(3) | ④ | - | 2 | 荻野 日菜(3) |
| 佐藤 碧(3) | | | | 赤塚 葉里(3) |
| 澁谷 菜摘(3) | 1 | - | ④ | 柴崎 愛実(2) |
| 荘司 悠花(1) | | | | 鈴木 楓(2) |
| 佐藤 愛花(2) | ④ | - | 3 | 伊藤 眞依(3) |
| 小林 みのり(3) | | | | 竹内 日菜子(3) |

山形県高等学校総合体育大会

女子団体戦

令和元年6月1-2日



6月1日(2日目) ソフトテニス競技結果報告

男子個人戦

準々決勝

| 勝者 | | 敗者 |
|--------------------|-------|------------------|
| 澤田 吉広・荒木 駿(羽黒) | ④ - 0 | 松本 詩生・佐藤 洸(羽黒) |
| 川合 貫太・安彦 壮大(山形市立商) | ④ - 1 | 小山内 聖河・山口 瑛人(羽黒) |
| 小平 慶斗・塚田 恵瑠(羽黒) | ④ - 3 | 大越 滉大・池田 心(羽黒) |
| 斎須 大夢・田代 陽己(羽黒) | ④ - 1 | 須田 零生・田村 偉月(羽黒) |

全国大会決定戦

| | | |
|----|---|--|
| なし | - | |
| | - | |

準決勝

| | | |
|-----------------|-------|--------------------|
| 澤田 吉広・荒木 駿(羽黒) | ④ - 0 | 川合 貫太・安彦 壮大(山形市立商) |
| 斎須 大夢・田代 陽己(羽黒) | ④ - 1 | 小平 慶斗・塚田 恵瑠(羽黒) |

決勝

フルネームふりがなつきで
さわだ よしひろ あらき しゅん

| | | |
|----------------|-------|-----------------|
| 澤田 吉広・荒木 駿(羽黒) | ④ - 2 | 斎須 大夢・田代 陽己(羽黒) |
|----------------|-------|-----------------|

内訳

| | | | |
|----|---|---|---|
| 1G | 5 | - | ⑦ |
| 2G | ④ | - | 2 |
| 3G | ④ | - | 1 |
| 4G | ④ | - | 2 |
| 5G | 3 | - | ⑤ |
| 6G | ⑥ | - | 4 |
| 7G | | - | |

個人男子

| | |
|-----|--------------------|
| 優勝 | 澤田 吉広・荒木 駿(羽黒) |
| 準優勝 | 斎須 大夢・田代 陽己(羽黒) |
| 3位 | 川合 貫太・安彦 壮大(山形市立商) |
| 3位 | 小平 慶斗・塚田 恵瑠(羽黒) |

女子個人戦

準々決勝

| 勝者 | | 敗者 |
|-------------------|-------|-------------------|
| 福島 希・小林 美郷(羽黒) | ④ - 0 | 野口さほら・渡邊清良(山形商業) |
| 若月 希・羽柴 愛海(山形城北) | ④ - 0 | 白幡 喬子・福島 要(羽黒) |
| 三浦 朱璃・川又 唯(羽黒) | ④ - 1 | 高橋 萌永・井上 あゆ(山形城北) |
| 中川 利李・武田 美咲(山形城北) | ④ - 0 | 加藤言依・蒲浦 遥(山形商業) |

全国大会決定戦

| | | |
|-------------------|-------|------------------|
| 白幡 喬子・福島 要(羽黒) | ④ - 1 | 野口さほら・渡邊清良(山形商業) |
| 高橋 萌永・井上 あゆ(山形城北) | ④ - 1 | 加藤言依・蒲浦 遥(山形商業) |

準決勝

| | | |
|-------------------|-------|------------------|
| 福島 希・小林 美郷(羽黒) | ④ - 1 | 若月 希・羽柴 愛海(山形城北) |
| 中川 利李・武田 美咲(山形城北) | ④ - 2 | 三浦 朱璃・川又 唯(羽黒) |

決勝

フルネームふりがなつきで
ふくしまのぞみ こばやしみさと

| | | |
|----------------|-------|-------------------|
| 福島 希・小林 美郷(羽黒) | ④ - 2 | 中川 利李・武田 美咲(山形城北) |
|----------------|-------|-------------------|

内訳

| | | | |
|----|---|---|---|
| 1G | 3 | - | ⑤ |
| 2G | ⑤ | - | 3 |
| 3G | ⑦ | - | 5 |
| 4G | ④ | - | 2 |
| 5G | 2 | - | ④ |
| 6G | ④ | - | 2 |
| | | - | |

個人女子

| | |
|-----|-------------------|
| 優勝 | 福島 希・小林 美郷(羽黒) |
| 準優勝 | 中川 利李・武田 美咲(山形城北) |
| 3位 | 若月 希・羽柴 愛海(山形城北) |
| 3位 | 三浦 朱璃・川又 唯(羽黒) |

山形県高等学校総合体育大会

男子個人 (1)

酒田市光ヶ丘テニスコート

平成31年5月31日(金)

| 順位 | 選手名 | 所属校 | 対戦者 | スコア | 順位 | 選手名 | 所属校 | スコア |
|----|--------|--------|-------|-----|----|--------|--------|-----|
| 1 | 澤田 吉弘 | 羽黒 | 佐藤 優平 | 3-3 | 30 | 藤幡 冬馬 | 羽黒 | 1-1 |
| 2 | 高橋 柊羽 | 東海大学山形 | 厚横 綿山 | 3-2 | 31 | 宥輝 大 | 山形南 | 3-3 |
| 3 | 池田 祐輝 | 酒田光陵 | 鈴木 悠人 | 3-3 | 32 | 奥山 人伍 | 新庄神室産 | 3-1 |
| 4 | 進藤 雅俊 | 米沢工 | 荒川 春樹 | 3-3 | 33 | 渡邊 碧海 | 山形中央 | 1-1 |
| 5 | 米田 祥太郎 | 山形中央 | 鈴木 雄太 | 1-1 | 34 | 色摩 信太郎 | 長井 | 2-2 |
| 6 | 清水 悠也 | 創学館 | 菅野 公貴 | 2-3 | 35 | 伊藤 了 | 日本大学山形 | 3-3 |
| 7 | 加藤 飛哉 | 新庄南 | 飯野 紫竜 | 3-2 | 36 | 斎藤 一 | 酒田南 | 3-2 |
| 8 | 伊藤 健士郎 | 鶴岡高専 | 川合 貴太 | 2-3 | 37 | 安彦 幸輝 | 山形市立商 | 3-2 |
| 9 | 須藤 永翔 | 山形市立商 | 山竹 岸太 | 2-2 | 38 | 野田 幸亮 | 米沢東 | 3-3 |
| 10 | 遠藤 大夢 | 山形中央 | 鈴木 春樹 | 2-2 | 39 | 藤尾 世 | 創学館 | 1-1 |
| 11 | 今井 友輝 | 米沢興譲館 | 高齋 山龍 | 3-2 | 40 | 齋藤 也翔 | 羽黒 | 2-1 |
| 12 | 大泉 純 | 寒河江 | 齋藤 一真 | 3-3 | 41 | 高橋 舜 | 山形南 | 3-3 |
| 13 | 五十嵐 太成 | 鶴岡工 | 佐藤 和樹 | 2-2 | 42 | 佐々木 未 | 鶴岡南 | 2-2 |
| 14 | 進藤 晃太郎 | 酒田南 | 池田 将史 | 3-1 | 43 | 藤枝 史 | 酒田光陵 | 3-3 |
| 15 | 中岩 鉢步 | 山形南 | 小山 聖河 | 3-3 | 44 | 山口 瑛人 | 羽黒 | 1-3 |
| 16 | 遠藤 拓海 | 創学館 | 矢口 晴梧 | 3-3 | 45 | 後藤 智也 | 酒田東 | 2-2 |
| 17 | 嶋田 楓 | 山形南 | 我妻 陸太 | 3-3 | 46 | 渡辺 爽 | 東海大学山形 | 2-2 |
| 18 | 櫻井 星 | 羽黒 | 佐藤 聖宇 | 1-2 | 47 | 齋藤 龍真 | 創学館 | 2-2 |
| 19 | 鎌田 進太郎 | 山形市立商 | 山江 太志 | 2-2 | 48 | 田口 陽樹 | 米沢工 | 3-3 |
| 20 | 丸山 湧太 | 米沢商 | 田中 浩大 | 3-3 | 49 | 陶山 大人 | 山形南 | 3-3 |
| 21 | 遠藤 鼓太郎 | 酒田東 | 叶内 唯人 | 2-2 | 50 | 奥山 唯人 | 新庄北 | 3-2 |
| 22 | 豊岡 大和 | 新庄神室産 | 高佐 優人 | 3-3 | 51 | 佐藤 光 | 寒工 | 2-2 |
| 23 | 鈴木 佑河 | 山形中央 | 伊藤 智弥 | 3-3 | 52 | 伊藤 楓也 | 長井工業 | 2-2 |
| 24 | 小山内 脩斗 | 鶴岡中央 | 本長 裕也 | 3-2 | 53 | 谷川 弘尚 | 山形市立商 | 2-2 |
| 25 | 高橋 豊寿 | 山形東 | 佐藤 冬斗 | 2-2 | 54 | 加藤 章 | 鶴岡工 | 3-3 |
| 26 | 佐々木 賢人 | 酒田南 | 本猪 磨生 | 2-3 | 55 | 田野 拓 | 創学館 | 1-1 |
| 27 | 渡部 颯樹 | 山形市立商 | 兼信 古夫 | 1-1 | 56 | 信三 瓶 | 庄内総合 | 3-2 |
| 28 | 青山 拓生 | 米沢工 | 三遠 真翼 | 2-3 | 57 | 藤 | 山形中央 | 2-3 |
| 29 | 松本 詩生 | 羽黒 | | 1-2 | | | | |

| 順位 | 選手名 | 所属校 | 対戦者 | スコア | 対戦者 | 順位 |
|----|--------|--------|--------|-----|--------|-----|
| 58 | 小塚 平慶 | 羽黒 | 須田 田村 | 0-1 | 須田 田村 | 87 |
| 59 | 長瀬 龍空 | 寒河江 | 星千 海斗 | 0-3 | 星千 海斗 | 88 |
| 60 | 齋藤 圭司 | 酒田南 | 佐加 藤大 | 1-1 | 佐加 藤大 | 89 |
| 61 | 高橋 凜太郎 | 山形南 | 土高 師海 | 2-3 | 土高 師海 | 90 |
| 62 | 佐野 匠実 | 南陽 | 青竹 野和 | 3-0 | 青竹 野和 | 91 |
| 63 | 矢作 裕太 | 新庄北 | 加鈴 藤木 | 2-2 | 加鈴 藤木 | 92 |
| 64 | 三瓶 拓海 | 上山明新館 | 今笹 部真 | 3-1 | 今笹 部真 | 93 |
| 65 | 相馬 蒼龍 | 酒田光陵 | 國大 井沼 | 3-3 | 國大 井沼 | 94 |
| 66 | 柴橋 央央 | 創学館 | 佐泉 藤慧 | 1-2 | 佐泉 藤慧 | 95 |
| 67 | 小野 佑太 | 山形中央 | 五十嵐 啓登 | 2-3 | 五十嵐 啓登 | 96 |
| 68 | 島田 雷霸 | 鶴岡工 | 柏倉 倉世 | 0-3 | 柏倉 倉世 | 97 |
| 69 | 渡辺 大智 | 山形南 | 佐猪 藤匠 | 0-2 | 佐猪 藤匠 | 98 |
| 70 | 竹田 勇貴 | 米沢工 | 山庄 田一 | 2-2 | 山庄 田一 | 99 |
| 71 | 富樫 創希 | 鶴岡東 | 木高 嶋拓 | 3-2 | 木高 嶋拓 | 100 |
| 72 | 渡部 翔心 | 山形市立商 | 飯屋 園壮 | 3-2 | 飯屋 園壮 | 101 |
| 73 | 大池 滉大 | 羽黒 | 後増 藤川 | 3-3 | 後増 藤川 | 102 |
| 74 | 船山 皓大人 | 山形市立商 | 石沼 塚沢 | 0-1 | 石沼 塚沢 | 103 |
| 75 | 高野 涼太 | 米沢興譲館 | 菅渡 原悠 | 1-3 | 菅渡 原悠 | 104 |
| 76 | 井上 武希 | 創学館 | 遠大 藤村 | 3-3 | 遠大 藤村 | 105 |
| 77 | 本間 宇大 | 酒田東 | 大渡 嶋晃 | 2-0 | 大渡 嶋晃 | 106 |
| 78 | 梅津 康汰 | 新庄南 | 鈴木 木口 | 1-3 | 鈴木 木口 | 107 |
| 79 | 小松 広典 | 山形南 | 本玉 間川 | 2-3 | 本玉 間川 | 108 |
| 80 | 星奥 貴登 | 酒田南 | 小奥 野山 | 1-3 | 小奥 野山 | 109 |
| 81 | 菊地 斗和 | 山形城北 | 佐々木 彪大 | 3-3 | 佐々木 彪大 | 110 |
| 82 | 伊藤 駿吾 | 新庄神室産 | 柴伊 藤綾 | 3-3 | 柴伊 藤綾 | 111 |
| 83 | 阿部 慶次朗 | 米沢商 | 菅野 原正 | 0-0 | 菅野 原正 | 112 |
| 84 | 木村 光太郎 | 日本大学山形 | 齋藤 藤章 | 0-2 | 齋藤 藤章 | 113 |
| 85 | 松浦 爽矢 | 鶴岡高専 | 小小 山林 | 2-1 | 小小 山林 | 114 |
| 86 | 米田 倫太朗 | 山形中央 | 齋田 須代 | 3-2 | 齋田 須代 | 115 |

山形県高等学校総合体育大会

女子 (1)

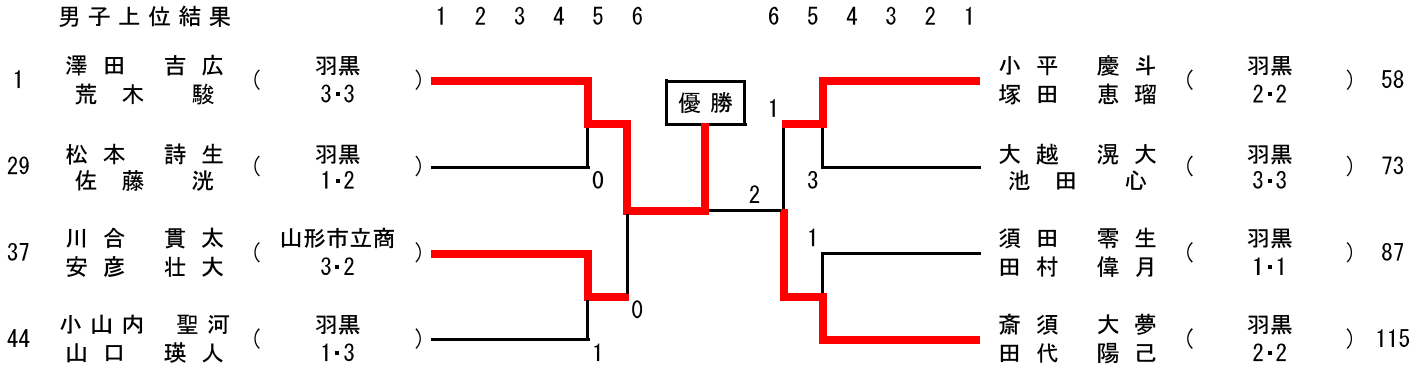
酒田市国体記念テニスコート

令和元年5月11日(金)

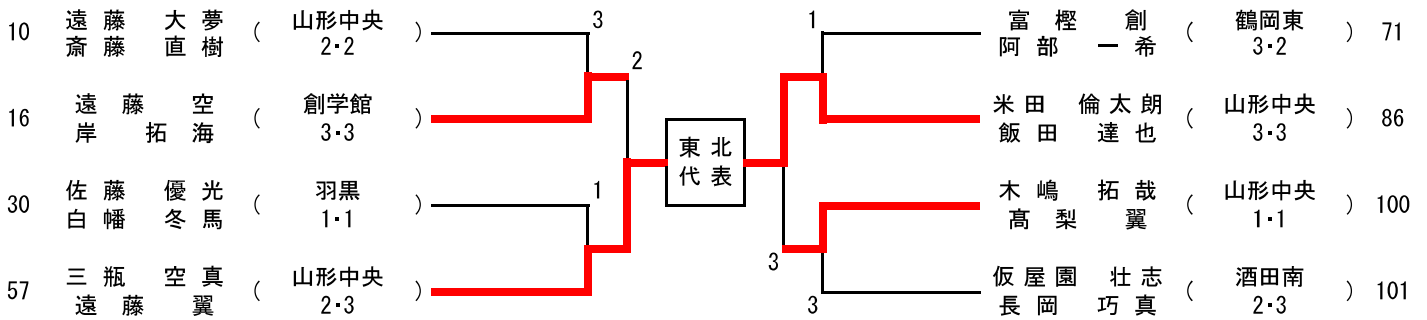
| | | | | |
|----|----------------------|---|----------------------|----|
| 1 | 福小 林美郷 (羽黒 1・1) | | 若羽 月柴愛海 (羽黒 2・2) | 20 |
| 2 | 開沼 文 (日本大学山形 3・2) | 1 | 菊地 爽花 (高島 3・3) | 21 |
| 3 | 情野 詩伽 (米沢商 1・1) | 0 | 阿部 奈央 (鶴岡北 2・3) | 22 |
| 4 | 石澤 愛 (山形市立商 1・1) | 0 | 荻野 日菜 (山形西 3・3) | 23 |
| 5 | 石垣 実音 (酒田西 2・2) | 0 | 伊藤 桃花 (新庄神室産 3・3) | 24 |
| 6 | 本間 彩夏 (鶴岡北 3・3) | 0 | 木村 蓮奈 (上山明新館 3・3) | 25 |
| 7 | 森谷 紗香 (東海大学山形 2・1) | 2 | 渡邊 悠菜 (酒田東 2・3) | 26 |
| 8 | 梅津 有都 (長井 3・2) | 0 | 小関 倫奈 (山形市立商 2・2) | 27 |
| 9 | 志藤 好央 (山辺 3・3) | 0 | 舟山 翔子 (長井 2・2) | 28 |
| 10 | 野口 さはら (山形市立商 2・2) | 0 | 菅井 真凜 (羽黒 1・1) | 29 |
| 11 | 佐藤 天花 (羽黒 1・1) | 1 | 進藤 美沙 (酒田南 3・3) | 30 |
| 12 | 梁瀬 優奈 (新庄南 1・1) | 1 | 佐藤 綾香 (山形西 3・3) | 31 |
| 13 | 渡部 美咲 (米沢工 2・3) | 0 | 佐藤 花 (鶴岡高専 2・3) | 32 |
| 14 | 柴崎 愛実 (山形西 2・2) | 1 | 遠山 碧海 (山形城北 3・1) | 33 |
| 15 | 松野 咲良 (南陽 3・3) | 0 | 須貝 瑞希 (米沢工 3・3) | 34 |
| 16 | 荘司 悠花 (酒田南 1・3) | 1 | 江端 笑那 (東海大学山形 2・2) | 35 |
| 17 | 木嶋 寧々 (山形城北 2・3) | 3 | 高尾 沙乃 (南陽 3・3) | 36 |
| 18 | 遠藤 理央 (米沢興譲館 2・3) | 0 | 佐藤 かな子 (新庄南 3・3) | 37 |
| 19 | 矢口 和花 (羽黒 1・1) | 0 | 折原 七海 (山形北 3・2) | 38 |
| | | 4 | 白幡 喬子 (羽黒 3・3) | 39 |

| | | | | | | | | |
|----|-------|--------|-----|--|-------|--------|-----|----|
| 40 | 三浦朱二唯 | 山形西 | 3-3 | | 菊地優令 | 山形城北 | 3-3 | 60 |
| 41 | 横平優奈 | 山形西 | 2-1 | | 重野あおい | 長井 | 3-2 | 61 |
| 42 | 伊藤星玲 | 酒田西 | 1-1 | | 安達愛花 | 山形城北 | 3-2 | 62 |
| 43 | 小林涼香 | 長井 | 1-1 | | 開沼菜乃 | 東海大学山形 | 2-2 | 63 |
| 44 | 半田真由 | 日本大学山形 | 2-3 | | 佐藤友衣子 | 酒田西 | 2-2 | 64 |
| 45 | 村上佑香 | 鶴岡北 | 2-3 | | 伊藤真依 | 山形西 | 3-3 | 65 |
| 46 | 石山乃々香 | 山形北 | 3-3 | | 榎本麗緒 | 鶴岡北 | 1-3 | 66 |
| 47 | 我妻花音 | 米沢工 | 3-3 | | 鈴木夏姫 | 新庄南 | 2-2 | 67 |
| 48 | 松田綾菜 | 山形市立商 | 1-2 | | 手塚香澄 | 南陽 | 3-3 | 68 |
| 49 | 尾形里菜 | 酒田東 | 2-2 | | 加藤言依 | 山形市立商 | 3-3 | 69 |
| 50 | 板垣初音 | 長井 | 2-2 | | 薄葉文香 | 鶴岡南 | 2-2 | 70 |
| 51 | 重野真悠 | 羽黒 | 1-1 | | 一条優羽 | 山形市立商 | 2-2 | 71 |
| 52 | 佐藤愛花 | 酒田南 | 2-3 | | 小奥百果 | 酒田東 | 1-1 | 72 |
| 53 | 荒井愛生 | 東海大学山形 | 3-3 | | 小早恋華 | 羽黒 | 2-1 | 73 |
| 54 | 高橋萌鈴 | 米沢興讓館 | 2-3 | | 佐藤百華 | 高島 | 3-3 | 74 |
| 55 | 庄司晴香 | 新庄南 | 3-3 | | 叶内彩花 | 新庄北 | 1-3 | 75 |
| 56 | 栗田美陽 | 山形西 | 1-1 | | 原田美優 | 上山明新館 | 1-1 | 76 |
| 57 | 井上楽夢 | 米沢商 | 3-3 | | 小松真歩 | 羽黒 | 1-1 | 77 |
| 58 | 長谷川千尋 | 鶴岡中央 | 3-3 | | 新澤なつみ | 米沢工 | 3-3 | 78 |
| 59 | 高橋萌永 | 山形城北 | 2-2 | | 中川利李 | 山形城北 | 2-2 | 79 |

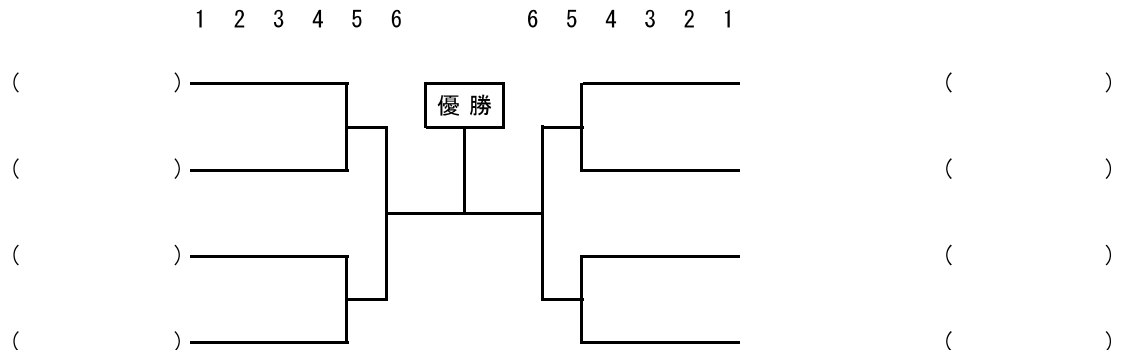
男子上位結果



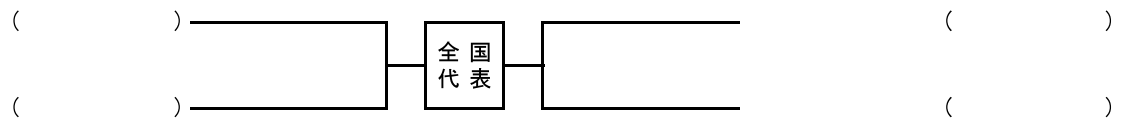
東北代表決定戦



女子上位結果



全国代表決定戦



東北代表決定戦

