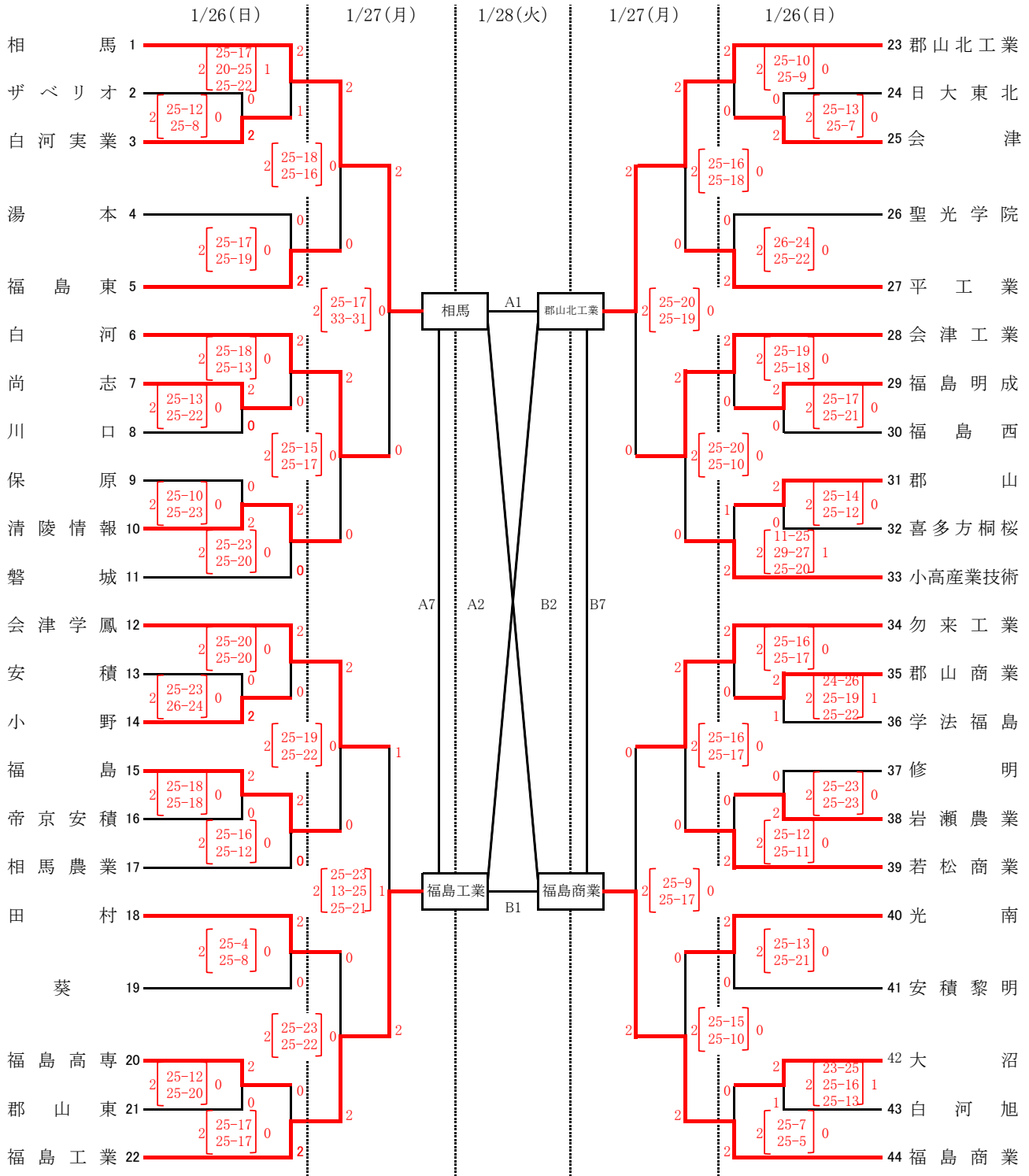


# 令和元年度 福島県高等学校新人体育大会バレーボール競技 第63回福島県高等学校バレーボール新人選手権大会 《男子組み合わせ》

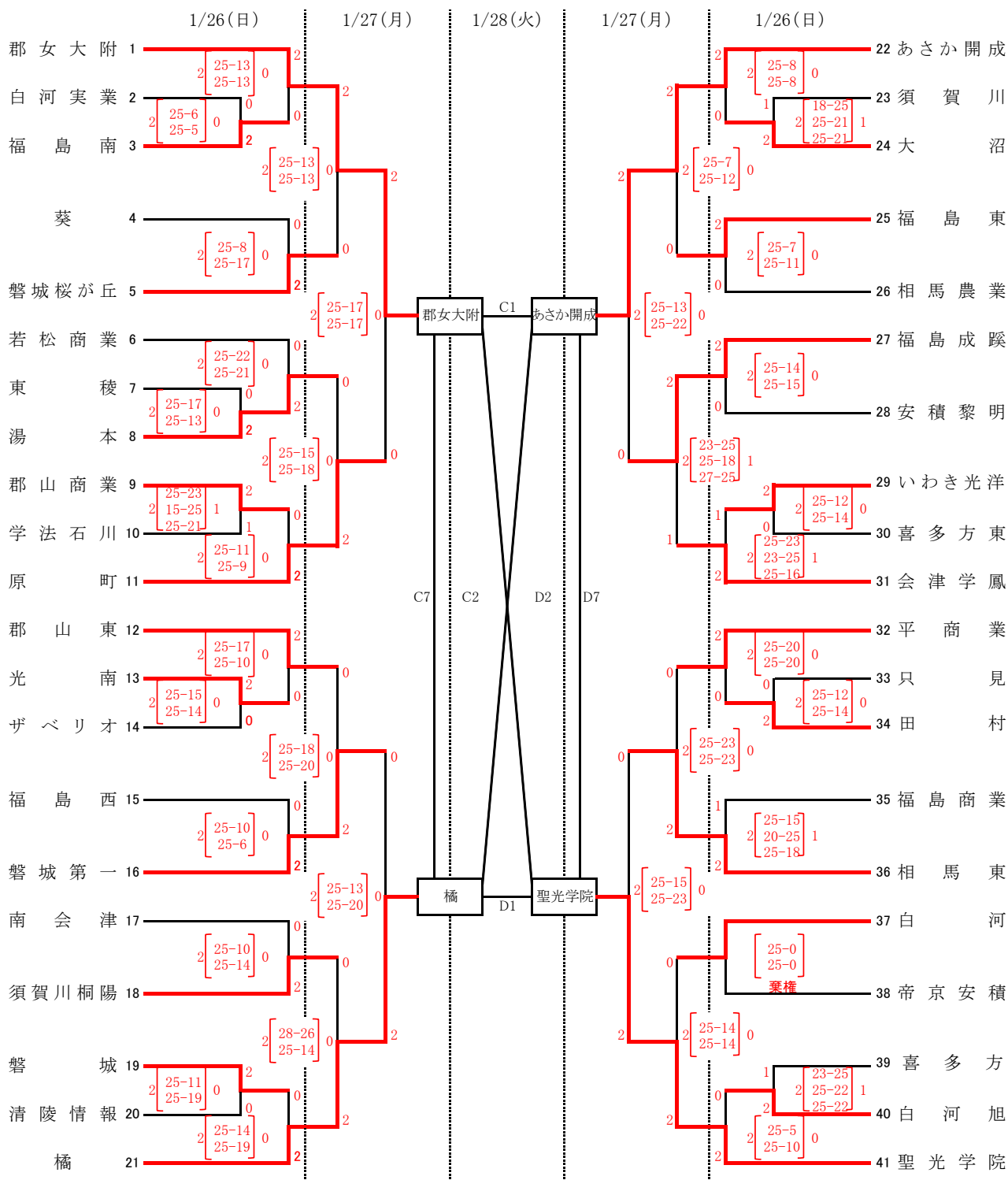


A, B, C, D: いわき市立総合体育館 E, F: 勿来工業高等学校 G, H: いわき光洋高等学校 I, J: 磐城高等学校 K, L: 平工業高等学校 M, N: 磐城桜が丘高等学校 O, P: 湯本高等学校

- 【開館時刻】** 9:00 (全会場3日間とも同時刻)  
**【競技開始時刻】** 10:00 (全会場3日間とも同時刻)  
**【開始式】** 令和2年1月25日(土) いわき光洋高等学校大講義室  
 ※チーム代表者1名(教員)の参加をお願いいたします。  
 14:30～ 受付開始  
 15:30～ 開始式終了後、代表者会議、審判打ち合わせを行います。  
**【練習会場割り当て】** 令和2年1月25日(土) 9:00～14:00 勿来工業高等学校(EF)いわき光洋高等学校(GH)

地区	いわき	県南	県北	会津	相双
開始時間	9:00～10:00	10:00～11:00	11:00～12:00	12:00～13:00	13:00～14:00
男子練習コート	E F	E F	E F	E F	E F
女子練習コート	G H	G H	G H	G H	G H

令和元年度 福島県高等学校新人体育大会バレーボール競技  
第63回福島県高等学校バレーボール新人選手権大会  
《女子組み合わせ》



A,B,C,D:いわき市立総合体育館 E,F:勿来工業高等学校 G,H:いわき光洋高等学校 I,J:磐城高等学校 K,L:平工業高等学校 M,N:磐城桜が丘高等学校 O,P:湯本高等学校

- 【開館時刻】** 9:00 (全会場3日間とも同時刻)  
**【競技開始時刻】** 10:00 (全会場3日間とも同時刻)  
**【開始式】** 令和2年1月25日(土) いわき光洋高等学校大講義室  
 ※チーム代表者1名(教員)の参加をお願いいたします。  
 14:30～ 受付開始  
 15:30～ 開始式終了後、代表者会議、審判打ち合わせを行います。  
**【練習会場割り当て】** 令和2年1月25日(土) 9:00～14:00 勿来工業高等学校(EF)いわき光洋高等学校(GH)

地区	いわき	県南	県北	会津	相双
開始時間	9:00～10:00	10:00～11:00	11:00～12:00	12:00～13:00	13:00～14:00
男子練習コート	E F	E F	E F	E F	E F
女子練習コート	G H	G H	G H	G H	G H

令和元年度 福島県高等学校新人体育大会バレーボール競技  
第63回福島県高等学校バレーボール新人選手権大会

《男子ベスト4リーグ》

1/27(火)

A7	A 相馬	2	$\begin{cases} 25 - 23 \\ 25 - 20 \\ - \end{cases}$	0	D 福島工業
B7	B 福島商業	2	$\begin{cases} 25 - 20 \\ 25 - 12 \\ - \end{cases}$	0	C 郡山北工業

《女子ベスト4リーグ》

1/27(火)

C7	A 郡女大附	2	$\begin{cases} 25 - 20 \\ 25 - 12 \\ - \end{cases}$	0	D 橘
D7	B 聖光学院	1	$\begin{cases} 25 - 22 \\ 22 - 25 \\ 21 - 25 \end{cases}$	2	C あさか開成

1/28(火)

A1	A 相馬	0	$\begin{cases} 18 - 25 \\ 18 - 25 \\ - \end{cases}$	2	C 郡山北工業
B1	B 福島商業	2	$\begin{cases} 25 - 17 \\ 25 - 19 \\ - \end{cases}$	0	D 福島工業
B2	C 郡山北工業	2	$\begin{cases} 18 - 25 \\ 25 - 16 \\ 25 - 23 \end{cases}$	1	D 福島工業
A2	A 相馬	0	$\begin{cases} 11 - 25 \\ 14 - 25 \\ - \end{cases}$	2	B 福島商業

1/28(火)

C1	A 郡女大附	2	$\begin{cases} 25 - 21 \\ 25 - 16 \\ - \end{cases}$	0	C あさか開成
D1	B 聖光学院	2	$\begin{cases} 25 - 20 \\ 25 - 20 \\ - \end{cases}$	0	D 橘
D2	C あさか開成	2	$\begin{cases} 25 - 23 \\ 10 - 25 \\ 25 - 12 \end{cases}$	1	D 橘
C2	A 郡女大附	2	$\begin{cases} 27 - 25 \\ 25 - 23 \\ - \end{cases}$	0	B 聖光学院

男子リーグ戦表		相馬	福島商業	郡山北工業	福島工業	勝	負	得セット	失セット	セット率	得点	失点	得点率	順位	
	相馬		△0	△0	○2	1	2								3
	福島商業	○2		○2	○2	3	0								1
	郡山北工業	○2	△0		○2	2	1								2
	福島工業	△0	△0	△1		0	3								4

女子リーグ戦表		郡女大附	聖光学院	あさか開成	橘	勝	負	得セット	失セット	セット率	得点	失点	得点率	順位	
	郡女大附		○2	○2	○2	3	0								1
	聖光学院	△0		△1	○2	1	2								3
	あさか開成	△0	○2		○2	2	1								2
	橘	△0	△0	△1		0	3								4

※ 男女上位各2チームは、2月7日(金)から宮城県で行われる  
第9回東北高等学校新人バレーボール大会に出場する。