

日 程

- | | |
|-----------|----------|
| 開会式 | 閉会式 |
| 1 開式のことば | 1 開式のことば |
| 2 優勝旗杯返還 | 2 成績発表 |
| 3 部会長あいさつ | 3 表彰 |
| 4 祝辞 | 4 講評 |
| 5 試合上の注意 | 5 閉式のことば |
| 6 選手宣誓 | |
| 7 日程説明 | |
| 8 閉式のことば | |

日 本 剣 道 形

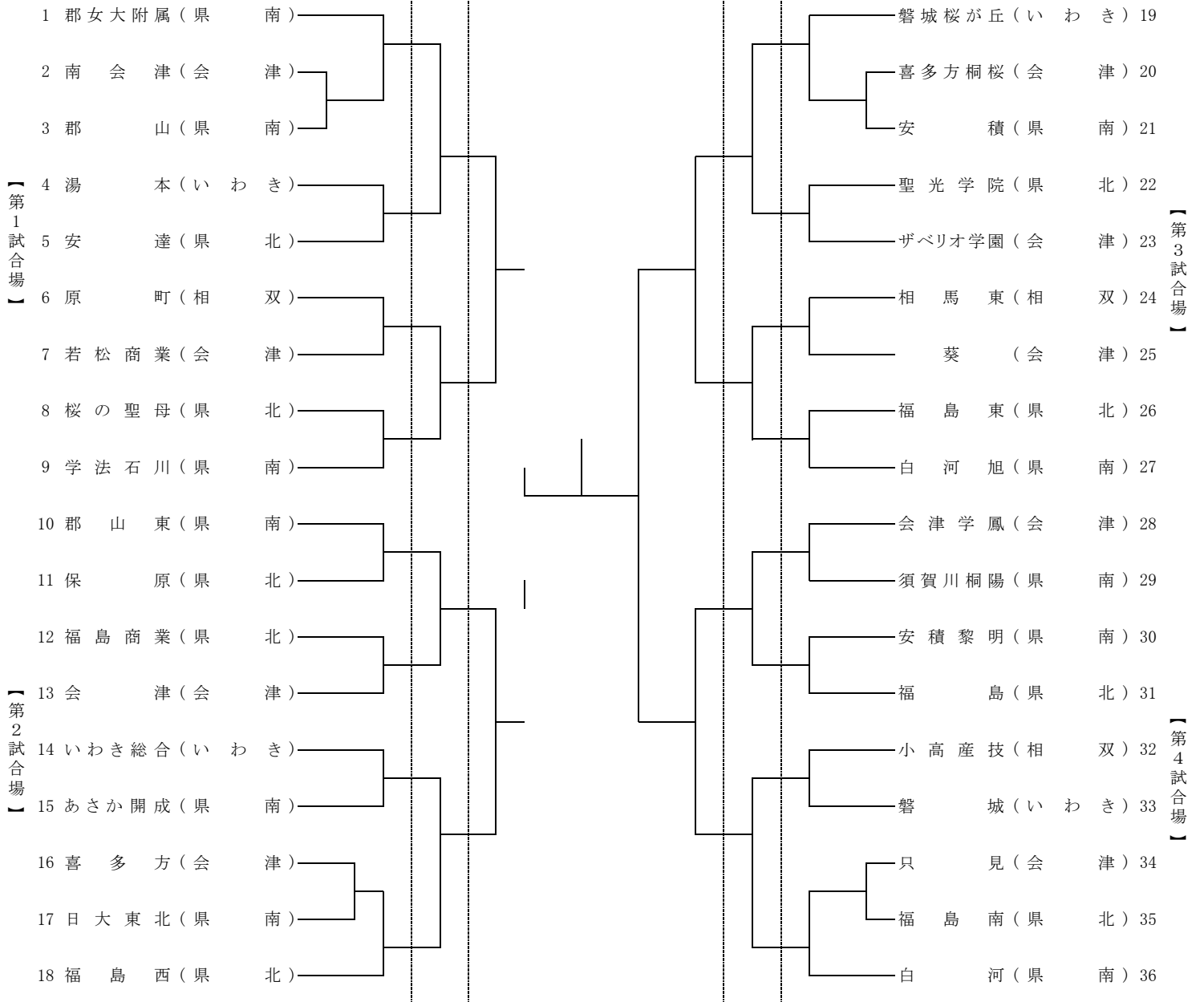
打太刀 金 澤 克 美
仕太刀 星 拓 磨

一 日 目	開場 7:30 開会式 9:00 競技開始 9:45 競技終了予定 16:45				
	時間(予定)	第1試合場	第2試合場	第3試合場	第4試合場
	9:45～	女子団体1,2回戦(1～9)	女子団体1,2回戦(10～18)	女子団体1,2回戦(19～27)	女子団体1,2回戦(28～36)
	12:15～	男子団体1回戦(1～11)	男子団体1回戦(12～23)	男子団体1回戦(24～34)	男子団体1回戦(35～45)
	14:45～	女子個人1回戦(1～16)	女子個人1回戦(17～32)	女子個人1回戦(33～48)	女子個人1回戦(49～64)
15:45～	男子個人1回戦(1～16)	男子個人1回戦(17～32)	男子個人1回戦(33～48)	男子個人1回戦(49～64)	
二 日 目	開場 7:30 競技開始 9:00 競技終了予定 16:30				
	時間(予定)	第1試合場	第2試合場	第3試合場	第4試合場
	9:00～	女子団体3回戦(1～9)	女子団体3回戦(10～18)	女子団体3回戦(19～27)	女子団体3回戦(28～36)
	10:00～	男子団体2回戦(1～11)	男子団体2回戦(12～23)	男子団体2回戦(24～34)	男子団体2回戦(35～45)
	12:00～	女子個人2・3回戦(1～16)	女子個人2・3回戦(17～32)	女子個人2・3回戦(33～48)	女子個人2・3回戦(49～64)
	13:00～	男子個人2・3回戦(1～16)	男子個人2・3回戦(17～32)	男子個人2・3回戦(33～48)	男子個人2・3回戦(49～64)
	14:00～	女子個人準々決勝(1～16)	女子個人準々決勝(17～32)	女子個人準々決勝(33～48)	女子個人準々決勝(49～64)
	14:15～	男子個人準々決勝(1～16)	男子個人準々決勝(17～32)	男子個人準々決勝(33～48)	男子個人準々決勝(49～64)
	14:30～	女子個人準決勝(1～32)	女子個人準決勝(33～64)		
	14:50～	男子個人準決勝(1～32)	男子個人準決勝(33～64)		
	15:10～	男子個人第3候補決定戦(1～64)	女子個人第3候補決定戦(1～64)		
	15:30～	女子個人決勝(1～64)			
	15:50～	男子個人決勝(1～64)			
三 日 目	開場 7:30 競技開始 9:00 競技終了予定 13:00 閉会式 13:30				
	時間(予定)	第1試合場	第2試合場	第3試合場	第4試合場
	9:00～	男子団体3回戦(1～11)	男子団体3回戦(12～23)	男子団体3回戦(24～34)	男子団体3回戦(35～45)
	10:00～	女子団体準々決勝(1～9)	女子団体準々決勝(10～18)	女子団体準々決勝(19～27)	女子団体準々決勝(28～36)
	10:30～	男子団体準々決勝(1～11)	男子団体準々決勝(12～23)	男子団体準々決勝(24～34)	男子団体準々決勝(35～45)
	11:00～	女子団体準決勝(1～18)	女子団体準決勝(19～36)		
	11:30～	男子団体準決勝(1～23)	男子団体準決勝(24～45)		
	12:00～	女子団体決勝(1～36)			
12:30～	男子団体決勝(1～45)				

女 子 団 体 戦

第1日目 第2日目

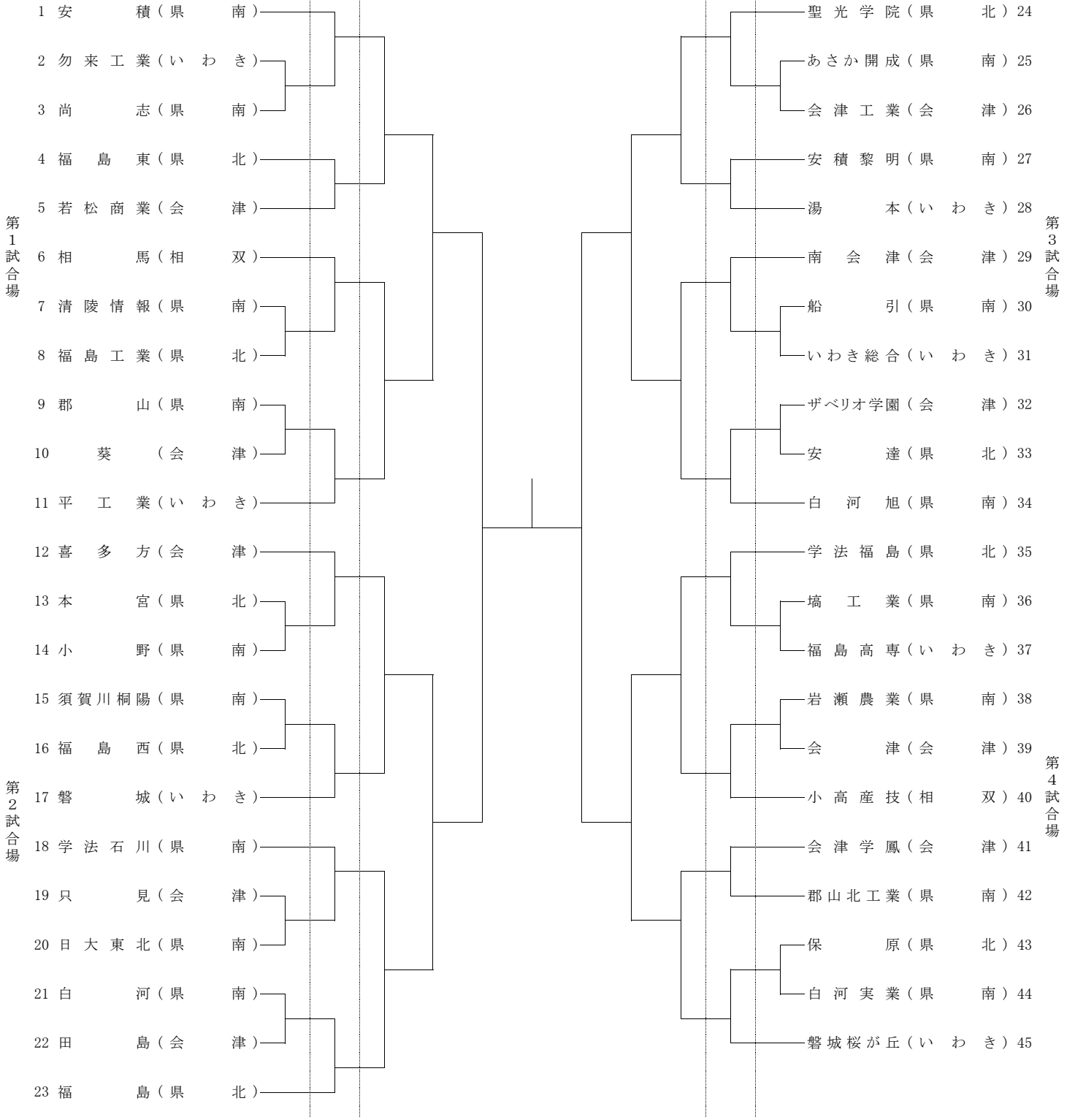
第2日目 第1日目



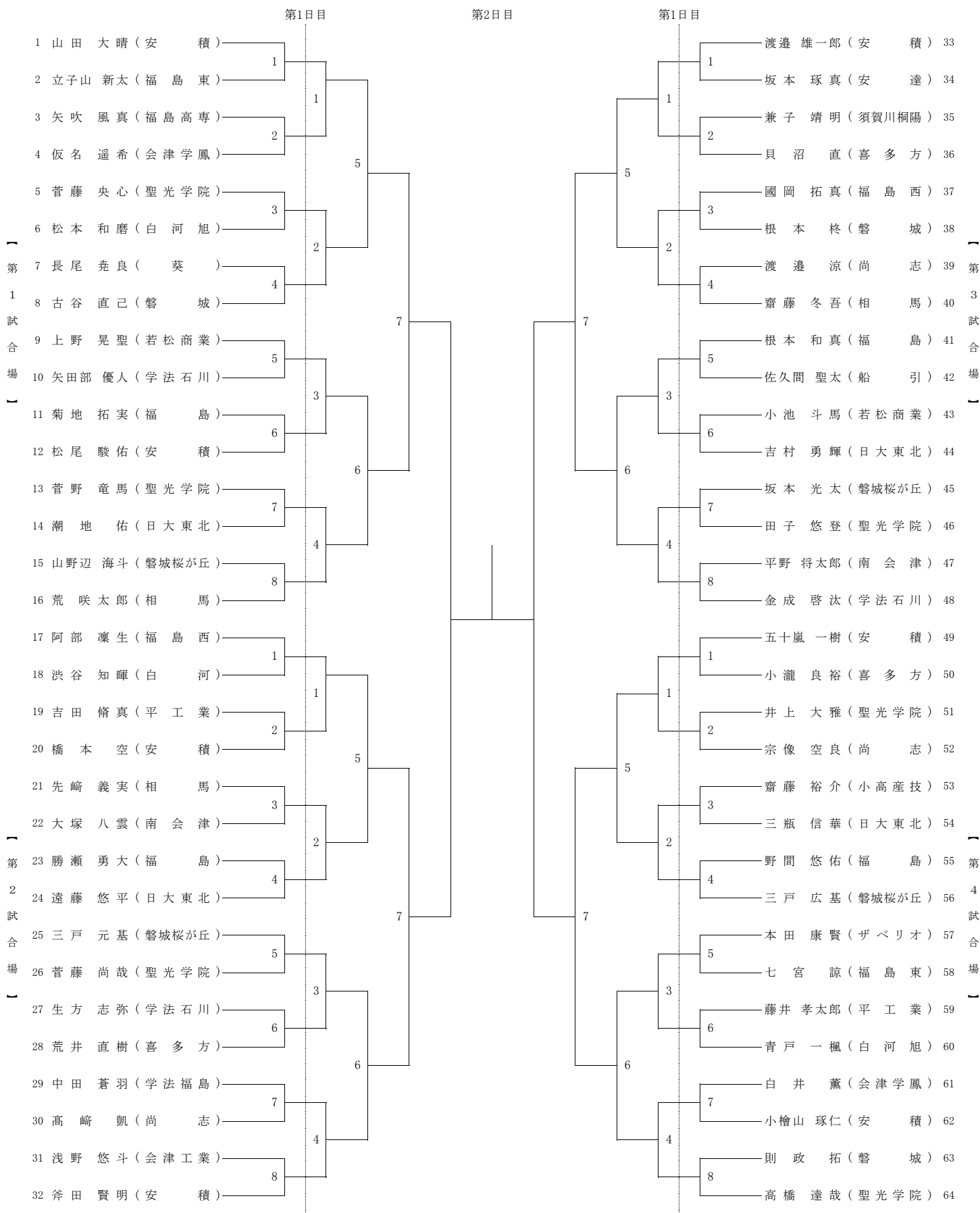
男 子 団 体 戦

第1日目 第2日目

第2日目 第1日目



男子個人戦



女子個人戦

