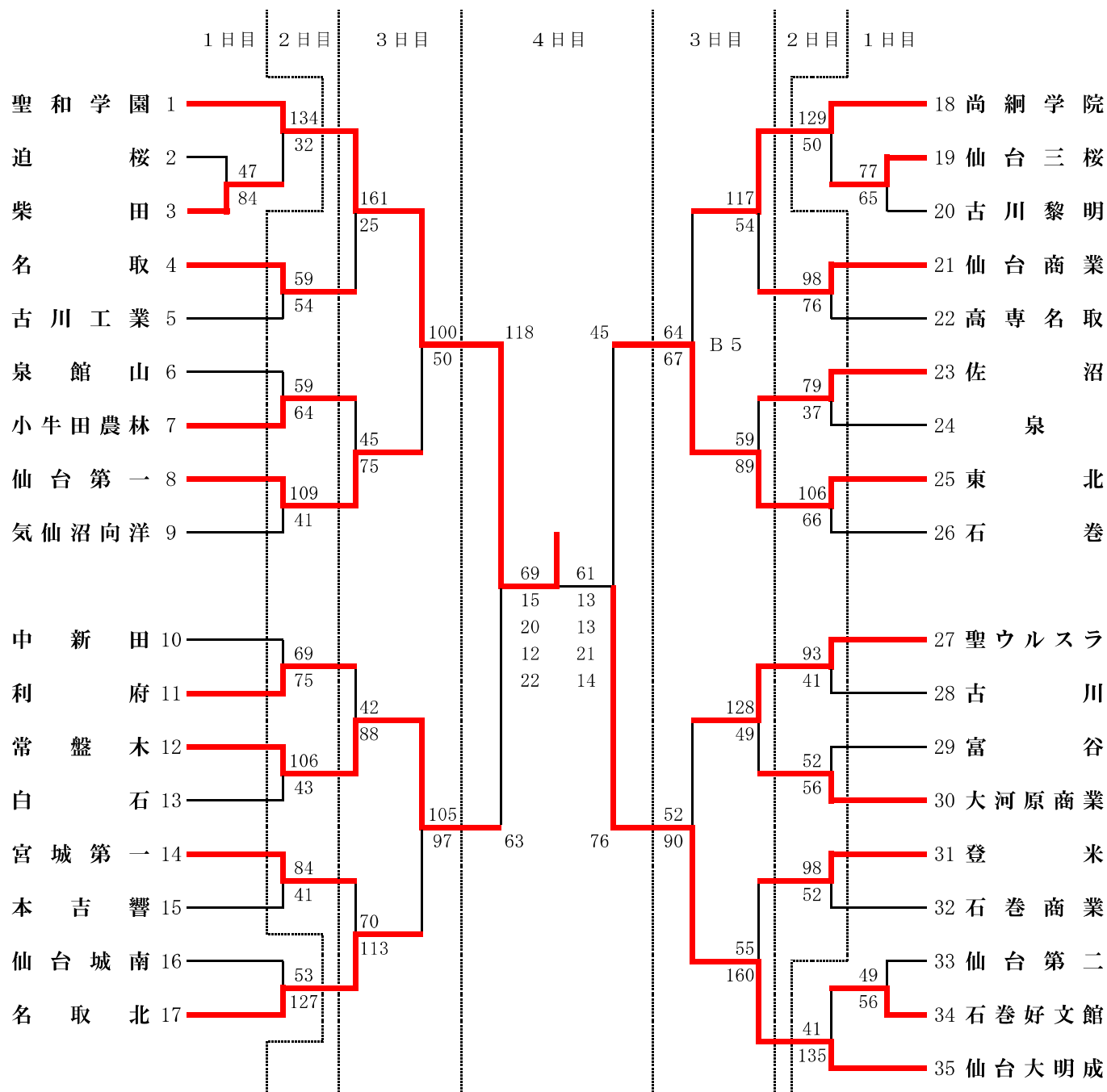


第70回宮城県高等学校総合体育大会バスケットボール競技 最終結果

期 日 : 令和3年6月4日(金)～7日(月)
 会 場 : 宮城県総合運動公園総合体育館 (A・B・C・D)

【 女 子 】



優勝 聖和学園高等学校
 2位 仙台大学附属明成高等学校
 3位 東北高等学校
 常盤木学園高等学校

第70回宮城県高等学校総合体育大会バスケットボール競技 【 女子試合結果 】

○ 一回戦

迫 桜	47	$\left\{ \begin{array}{l} 8 \\ 9 \\ 16 \\ 14 \end{array} \right\}$	$\left\{ \begin{array}{l} - \\ - \\ - \\ - \end{array} \right\}$	$\left\{ \begin{array}{l} 25 \\ 23 \\ 19 \\ 17 \end{array} \right\}$	84	柴 田
仙台三桜	77	$\left\{ \begin{array}{l} 24 \\ 17 \\ 20 \\ 16 \end{array} \right\}$	$\left\{ \begin{array}{l} - \\ - \\ - \\ - \end{array} \right\}$	$\left\{ \begin{array}{l} 19 \\ 5 \\ 20 \\ 21 \end{array} \right\}$	65	古川黎明
仙台第二	49	$\left\{ \begin{array}{l} 11 \\ 14 \\ 9 \\ 15 \end{array} \right\}$	$\left\{ \begin{array}{l} - \\ - \\ - \\ - \end{array} \right\}$	$\left\{ \begin{array}{l} 16 \\ 6 \\ 16 \\ 18 \end{array} \right\}$	56	石巻好文館

○ 二回戦

聖和学園	134	$\left\{ \begin{array}{l} 31 \\ 41 \\ 30 \\ 32 \end{array} \right\}$	$\left\{ \begin{array}{l} - \\ - \\ - \\ - \end{array} \right\}$	$\left\{ \begin{array}{l} 6 \\ 4 \\ 10 \\ 12 \end{array} \right\}$	32	柴 田		尚綱学院	129	$\left\{ \begin{array}{l} 39 \\ 34 \\ 24 \\ 32 \end{array} \right\}$	$\left\{ \begin{array}{l} - \\ - \\ - \\ - \end{array} \right\}$	$\left\{ \begin{array}{l} 3 \\ 13 \\ 13 \\ 21 \end{array} \right\}$	50	仙台三桜
名 取	59	$\left\{ \begin{array}{l} 7 \\ 13 \\ 24 \\ 15 \end{array} \right\}$	$\left\{ \begin{array}{l} - \\ - \\ - \\ - \end{array} \right\}$	$\left\{ \begin{array}{l} 12 \\ 12 \\ 11 \\ 19 \end{array} \right\}$	54	古川工業		仙台商業	98	$\left\{ \begin{array}{l} 27 \\ 22 \\ 23 \\ 26 \end{array} \right\}$	$\left\{ \begin{array}{l} - \\ - \\ - \\ - \end{array} \right\}$	$\left\{ \begin{array}{l} 6 \\ 21 \\ 19 \\ 30 \end{array} \right\}$	76	高専名取
泉館山	59	$\left\{ \begin{array}{l} 16 \\ 7 \\ 12 \\ 24 \end{array} \right\}$	$\left\{ \begin{array}{l} - \\ - \\ - \\ - \end{array} \right\}$	$\left\{ \begin{array}{l} 13 \\ 15 \\ 14 \\ 22 \end{array} \right\}$	64	小牛田農林		佐 沼	79	$\left\{ \begin{array}{l} 23 \\ 12 \\ 21 \\ 23 \end{array} \right\}$	$\left\{ \begin{array}{l} - \\ - \\ - \\ - \end{array} \right\}$	$\left\{ \begin{array}{l} 9 \\ 4 \\ 11 \\ 13 \end{array} \right\}$	37	泉
仙台第一	109	$\left\{ \begin{array}{l} 37 \\ 31 \\ 21 \\ 20 \end{array} \right\}$	$\left\{ \begin{array}{l} - \\ - \\ - \\ - \end{array} \right\}$	$\left\{ \begin{array}{l} 8 \\ 6 \\ 14 \\ 13 \end{array} \right\}$	41	気仙沼向洋		東 北	106	$\left\{ \begin{array}{l} 32 \\ 30 \\ 19 \\ 25 \end{array} \right\}$	$\left\{ \begin{array}{l} - \\ - \\ - \\ - \end{array} \right\}$	$\left\{ \begin{array}{l} 17 \\ 17 \\ 20 \\ 12 \end{array} \right\}$	66	石 巻
中新田	69	$\left\{ \begin{array}{l} 12 \\ 17 \\ 17 \\ 23 \end{array} \right\}$	$\left\{ \begin{array}{l} - \\ - \\ - \\ - \end{array} \right\}$	$\left\{ \begin{array}{l} 26 \\ 16 \\ 23 \\ 10 \end{array} \right\}$	75	利 府		聖ウルスラ	93	$\left\{ \begin{array}{l} 24 \\ 17 \\ 31 \\ 21 \end{array} \right\}$	$\left\{ \begin{array}{l} - \\ - \\ - \\ - \end{array} \right\}$	$\left\{ \begin{array}{l} 12 \\ 6 \\ 12 \\ 11 \end{array} \right\}$	41	古 川
常 盤 木	106	$\left\{ \begin{array}{l} 37 \\ 32 \\ 25 \\ 12 \end{array} \right\}$	$\left\{ \begin{array}{l} - \\ - \\ - \\ - \end{array} \right\}$	$\left\{ \begin{array}{l} 13 \\ 6 \\ 10 \\ 14 \end{array} \right\}$	43	白 石		富 谷	52	$\left\{ \begin{array}{l} 11 \\ 20 \\ 2 \\ 19 \end{array} \right\}$	$\left\{ \begin{array}{l} - \\ - \\ - \\ - \end{array} \right\}$	$\left\{ \begin{array}{l} 7 \\ 14 \\ 10 \\ 25 \end{array} \right\}$	56	大河原商業
宮城第一	84	$\left\{ \begin{array}{l} 27 \\ 31 \\ 19 \\ 11 \end{array} \right\}$	$\left\{ \begin{array}{l} - \\ - \\ - \\ - \end{array} \right\}$	$\left\{ \begin{array}{l} 5 \\ 12 \\ 6 \\ 18 \end{array} \right\}$	41	本吉響		登 米	78	$\left\{ \begin{array}{l} 17 \\ 20 \\ 24 \\ 17 \end{array} \right\}$	$\left\{ \begin{array}{l} - \\ - \\ - \\ - \end{array} \right\}$	$\left\{ \begin{array}{l} 4 \\ 14 \\ 14 \\ 20 \end{array} \right\}$	52	石巻商業
仙台城南	53	$\left\{ \begin{array}{l} 8 \\ 13 \\ 15 \\ 17 \end{array} \right\}$	$\left\{ \begin{array}{l} - \\ - \\ - \\ - \end{array} \right\}$	$\left\{ \begin{array}{l} 47 \\ 26 \\ 26 \\ 28 \end{array} \right\}$	127	名 取 北		石巻好文館	41	$\left\{ \begin{array}{l} 11 \\ 11 \\ 10 \\ 9 \end{array} \right\}$	$\left\{ \begin{array}{l} - \\ - \\ - \\ - \end{array} \right\}$	$\left\{ \begin{array}{l} 37 \\ 38 \\ 40 \\ 20 \end{array} \right\}$	135	仙台大明成

○ 三回戦

聖和学園	161	$\left\{ \begin{array}{l} 50 \\ 47 \\ 37 \\ 27 \end{array} \right\}$	$\left\{ \begin{array}{l} - \\ - \\ - \\ - \end{array} \right\}$	$\left\{ \begin{array}{l} 5 \\ 0 \\ 12 \\ 8 \end{array} \right\}$	25	名 取		尚綱学院	117	$\left\{ \begin{array}{l} 33 \\ 27 \\ 34 \\ 23 \end{array} \right\}$	$\left\{ \begin{array}{l} - \\ - \\ - \\ - \end{array} \right\}$	$\left\{ \begin{array}{l} 7 \\ 15 \\ 9 \\ 23 \end{array} \right\}$	54	仙台商業
小牛田農林	45	$\left\{ \begin{array}{l} 8 \\ 8 \\ 19 \\ 10 \end{array} \right\}$	$\left\{ \begin{array}{l} - \\ - \\ - \\ - \end{array} \right\}$	$\left\{ \begin{array}{l} 21 \\ 23 \\ 20 \\ 11 \end{array} \right\}$	75	仙台第一		佐 沼	59	$\left\{ \begin{array}{l} 19 \\ 11 \\ 13 \\ 16 \end{array} \right\}$	$\left\{ \begin{array}{l} - \\ - \\ - \\ - \end{array} \right\}$	$\left\{ \begin{array}{l} 33 \\ 22 \\ 19 \\ 15 \end{array} \right\}$	89	東 北
利 府	42	$\left\{ \begin{array}{l} 4 \\ 12 \\ 9 \\ 17 \end{array} \right\}$	$\left\{ \begin{array}{l} - \\ - \\ - \\ - \end{array} \right\}$	$\left\{ \begin{array}{l} 18 \\ 19 \\ 27 \\ 24 \end{array} \right\}$	88	常 盤 木		聖ウルスラ	128	$\left\{ \begin{array}{l} 34 \\ 28 \\ 32 \\ 34 \end{array} \right\}$	$\left\{ \begin{array}{l} - \\ - \\ - \\ - \end{array} \right\}$	$\left\{ \begin{array}{l} 8 \\ 13 \\ 18 \\ 10 \end{array} \right\}$	49	大河原商業
宮城第一	70	$\left\{ \begin{array}{l} 17 \\ 15 \\ 11 \\ 27 \end{array} \right\}$	$\left\{ \begin{array}{l} - \\ - \\ - \\ - \end{array} \right\}$	$\left\{ \begin{array}{l} 23 \\ 43 \\ 31 \\ 16 \end{array} \right\}$	113	名 取 北		登 米	55	$\left\{ \begin{array}{l} 4 \\ 19 \\ 18 \\ 14 \end{array} \right\}$	$\left\{ \begin{array}{l} - \\ - \\ - \\ - \end{array} \right\}$	$\left\{ \begin{array}{l} 45 \\ 35 \\ 45 \\ 35 \end{array} \right\}$	160	仙台大明成

○ 準々決勝

聖和学園	100	$\left\{ \begin{array}{l} 27 \\ 28 \\ 20 \\ 25 \end{array} \right\}$	$\left\{ \begin{array}{l} - \\ - \\ - \\ - \end{array} \right\}$	$\left\{ \begin{array}{l} 16 \\ 8 \\ 7 \\ 19 \end{array} \right\}$	50	仙台第一		尚綱学院	64	$\left\{ \begin{array}{l} 13 \\ 12 \\ 21 \\ 18 \end{array} \right\}$	$\left\{ \begin{array}{l} - \\ - \\ - \\ - \end{array} \right\}$	$\left\{ \begin{array}{l} 21 \\ 16 \\ 15 \\ 15 \end{array} \right\}$	67	東 北
常 盤 木	105	$\left\{ \begin{array}{l} 24 \\ 24 \\ 32 \\ 25 \end{array} \right\}$	$\left\{ \begin{array}{l} - \\ - \\ - \\ - \end{array} \right\}$	$\left\{ \begin{array}{l} 20 \\ 27 \\ 32 \\ 18 \end{array} \right\}$	97	名 取 北		聖ウルスラ	52	$\left\{ \begin{array}{l} 10 \\ 6 \\ 19 \\ 17 \end{array} \right\}$	$\left\{ \begin{array}{l} - \\ - \\ - \\ - \end{array} \right\}$	$\left\{ \begin{array}{l} 22 \\ 30 \\ 25 \\ 13 \end{array} \right\}$	90	仙台大明成

○ 準決勝

聖和学園	118	$\left\{ \begin{array}{l} 31 \\ 29 \\ 29 \\ 29 \end{array} \right\}$	$\left\{ \begin{array}{l} - \\ - \\ - \\ - \end{array} \right\}$	$\left\{ \begin{array}{l} 15 \\ 8 \\ 29 \\ 11 \end{array} \right\}$	63	常 盤 木		東 北	45	$\left\{ \begin{array}{l} 12 \\ 18 \\ 7 \\ 8 \end{array} \right\}$	$\left\{ \begin{array}{l} - \\ - \\ - \\ - \end{array} \right\}$	$\left\{ \begin{array}{l} 19 \\ 25 \\ 19 \\ 13 \end{array} \right\}$	76	仙台大明成
------	-----	--	--	---	----	-------	--	-----	----	--	--	--	----	-------

○ 決勝

聖和学園	69	$\left\{ \begin{array}{l} 15 \\ 20 \\ 12 \\ 22 \end{array} \right\}$	$\left\{ \begin{array}{l} - \\ - \\ - \\ - \end{array} \right\}$	$\left\{ \begin{array}{l} 13 \\ 13 \\ 21 \\ 14 \end{array} \right\}$	61	仙台大明成
------	----	--	--	--	----	-------

聖和学園高校は、3年ぶり48回目の優勝。聖和学園高校は、新潟県で行われるインターハイへの出場権を獲得。